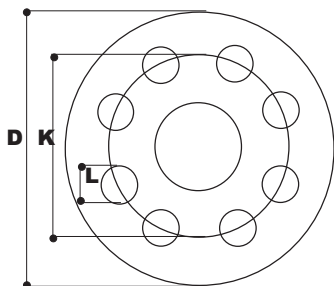


# Information Technique

## DIMENSIONS DES BRIDES NF E 29203 ET EN 1092-1

et tableau de correspondance avec les brides NFE 29203 (juillet 1965) et EN 1092-1 (pour équipements soumis à la directive DESP 97/23/CE)

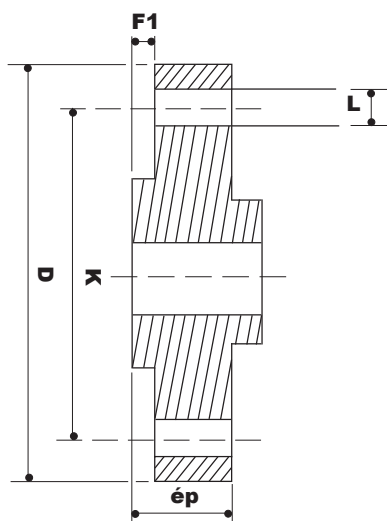
D :  $\varnothing$  extérieur.  
 K :  $\varnothing$  cercle de perçage.  
 L :  $\varnothing$  trou de perçage des boulons.  
 ép : épaisseur de la bride  
 nb B : nombre de boulons.  
 dim B : dimension du boulon.  
 F1 : épaisseur portée de joint.



Toutes nos brides NF et EN sont conçues de manière à garantir la sûreté de l'équipement pendant sa durée de vie prévue. Pour cela, elles sont réalisées :

- en acier au carbone C22.8 haute température ;
- par forgeage à chaud sur des presses dont la force et le diamètre sont exactement adaptés pour l'obtention d'une structure métallurgique exempte de défauts.

Sur simple demande, nous pouvons fournir des certificats DIN 50049/3-1-B attestant de la conformité des essais mécaniques et chimiques du produit par rapport à la norme du matériau.



$\varnothing$	D	K	L	ép	nb B	dim B	F1
Du $\varnothing$ 10 à 300 pour PN 6							
10 EN	75	50	11	12	4	M10	-
15 EN	80	55	11	12	4	M10	-
20 EN	90	65	11	14	4	M10	-
25 EN	100	75	11	14	4	M10	-
32 EN	120	90	14	14	4	M12	-
40 EN	130	100	14	14	4	M12	-
50 EN	140	110	14	14	4	M12	-
65 EN	160	130	14	14	4	M12	-
80 EN	190	150	18	16	4	M16	-
100 EN	210	170	18	16	4	M16	-
125 EN	240	200	18	18	8	M16	-
150 EN	265	225	18	18	8	M16	-
200 EN	320	280	18	20	8	M16	-
250 EN	440	395	18	22	12	M16	-
300 EN	440	395	22	22	12	M20	-
Du $\varnothing$ 10 à 40 pour PN 10/16/25/40							
10 NFE	90	60	14	14	4	M12	2
10 EN	90	60	14	16	4	M12	2
15 NFE	95	65	14	14	4	M12	2
15 EN	95	65	14	16	4	M12	2
20 NFE	105	75	14	16	4	M12	2
20 EN	105	75	14	18	4	M12	2
25 NFE	115	85	14	16	4	M12	2
25 EN	115	85	14	18	4	M12	2
32 NFE	140	100	18	16	4	M16	2
32 EN	140	100	18	18	4	M16	2
40 NFE	150	110	18	16	4	M16	3
40 EN	150	110	18	18	4	M16	2
Du $\varnothing$ 50 à 150 pour PN 10/16							
50 NFE	165	125	19	18	4	M16	3
50 EN	165	125	18	18	4	M16	2
65 NFE	185	145	18	18	4	M16	3
65 EN	185	145	18	18	8	M16	2
80 NFE	200	160	18	20	8	M16	3
80 EN	200	160	18	20	8	M16	2
100 NFE	220	180	18	20	8	M16	3
100 EN	220	180	18	20	8	M16	2
125 NFE	250	210	18	22	8	M16	3
125 EN	250	210	18	22	8	M16	2
150 NFE	285	240	22	22	8	M20	3
150 EN	285	240	22	22	8	M20	2
Du $\varnothing$ 200 à 600 pour PN 10							
200 NFE	340	295	22	24	8	M20	3
200 EN	340	295	22	24	8	M20	2
200 EN	340	295	22	24	8	M20	2
250 NFE	395	350	22	26	12	M20	3
250 EN	395	350	22	26	12	M20	2
300 NFE	445	400	22	26	12	M20	4
300 EN	445	400	22	26	12	M20	2
350 EN	505	460	22	26	16	M20	-
400 EN	565	515	26	26	16	M24	-
450 EN	615	565	26	28	20	M24	-
500 EN	670	620	26	28	20	M24	-
600 EN	780	725	30	30	20	M27	-

Suite page suivante

# Information Technique

## DIMENSIONS DES BRIDES NF E 29203 ET EN 1092-1 (fin)

et tableau de correspondance avec les brides NFE 29203 (juillet 1965) et EN 1092-1.

∅	D	K	L	ép	nb B	dim B	F1
Du ∅ 200 à 600 pour PN 16							
200 NFE	340	295	22	24	12	M20	3
200 EN	340	295	22	24	12	M20	2
250 NFE	405	355	26	26	12	M24	3
250 EN	405	355	26	26	12	M24	2
300 NFE	445	410	22	28	12	M20	4
300 EN	445	410	22	28	12	M20	2
350 EN	520	470	26	30	16	M24	-
400 EN	580	525	30	32	16	M27	-
450 EN	640	585	30	34	20	M27	-
500 EN	715	650	33	36	20	M30	-
600 EN	840	770	36	40	20	M33	-
Du ∅ 50 à 150 pour PN 25/40							
50 NFE	165	125	19	20	4	M16	3
50 EN	165	125	18	20	4	M16	2
65 NFE	185	145	18	22	8	M16	3
65 EN	185	145	18	22	8	M16	2
80 NFE	200	160	18	24	8	M16	3
80 EN	200	160	18	24	8	M16	2
100 NFE	235	190	22	24	8	M20	3
100 EN	235	190	22	24	8	M20	2
125 NFE	270	220	26	26	8	M24	3
125 EN	270	220	26	26	8	M24	2
150 NFE	300	250	26	28	8	M24	3
150 EN	300	250	26	28	8	M24	2
Du ∅ 200 à 600 pour PN 25							
200 NFE	360	310	28	30	12	M24	3
200 EN	360	310	26	30	12	M24	2
250 NFE	425	370	30	32	12	M27	3
250 EN	425	370	30	32	12	M27	2
300 NFE	485	430	30	34	16	M27	4
300 EN	485	430	30	34	16	M27	2
350 EN	555	490	33	38	16	M30	-
400 EN	620	550	36	40	16	M33	-
450 EN	670	600	36	46	20	M33	-
500 EN	730	660	36	48	20	M33	-
600 EN	845	770	39	48	20	M36	-
Du ∅ 200 à 600 pour PN 40							
200 NFE	375	320	30	32	12	M27	3
200 EN	375	320	30	34	12	M27	2
250 NFE	450	385	33	38	12	M30	3
250 EN	450	385	33	38	12	M30	2
300 NFE	515	450	33	42	16	M30	4
300 EN	515	450	33	42	16	M30	2
350 EN	580	510	36	46	16	M33	-
400 EN	660	585	39	50	16	M36	-
450 EN	685	610	39	57	20	M36	-
500 EN	755	670	42	57	20	M39	-
600 EN	890	795	48	72	20	M45	-