

## Moteur BELIMO pour vannes DIA 1/2" - 3/4" - 1" - type LR 230 A



### Caractéristiques techniques

**Dimensions** : Pour vanne ref 010107 DN 1/2 au DN1"

**Servomoteur** rotatif . Couple 5 nm

**Temps** de course : 90s/90° ; moteur débrayable par bouton Pousoir pour action manuelle

**Option** : 1 ou 2 contacts auxiliaires, potentiomètre d'asservissement .

**Températures** ambiante : -30°C ; + 50°C

*Moteur sans entretien*

#### Schémas de connexion

##### Remarques

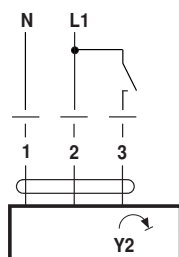
- Attention à la tension secteur!
  - Raccordement parallèle d'autres servomoteurs possible.
  - Tenir compte des données de performance.
  - Le commutateur de sens de rotation est couvert.
- Réglage standard: sens de rotation Y2



Sens de rotation

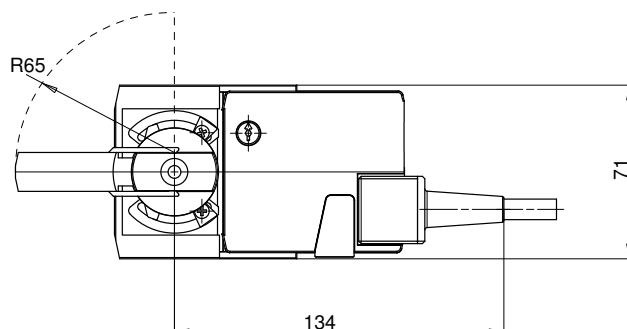
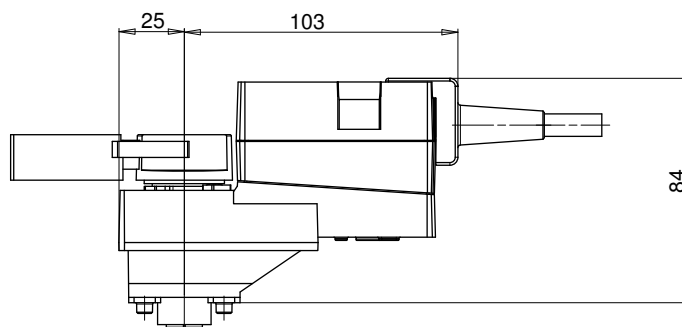
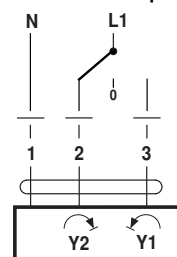


#### Commande à tout-ou-rien

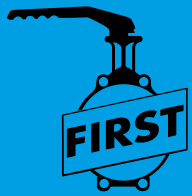


Servomoteur rotatif	Vannes à mouvement rotatif
Y2	A - AB = 0%

#### Commande à 3 points



Informations données à titre indicatif, sous réserve de modifications éventuelles



## Moteur BELIMO pour vannes DIA 1 1/4" - DIA 1 1/2" - type NR 230 A



### Caractéristiques techniques

**Dimensions :** Pour vanne ref 010107 DN 1 1/4" au DN1 1/2"

**Eervomoteur rotatif .** Couple 10 nm

**Temps de course :** 90s/90° ; moteur débrayable par bouton

**Poussoir pour action manuelle .**

**Option :** 1 ou 2 contacts auxiliaires, potentiomètre d'asservissement

**Températures ambiante :** -30°C ; + 50°C

**Sans entretien**

#### Schémas de connexion

##### Remarques

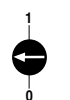
- Attention: Tension de 230V !
- Raccordement parallèle d'autres servomoteurs possible. Tenir compte des données de performance.
- Le commutateur de sens de rotation est couvert. Réglage standard: sens de rotation Y2



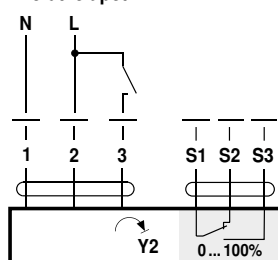
#### Sens de rotation



#### Contact auxiliaire



#### Axe du clapet

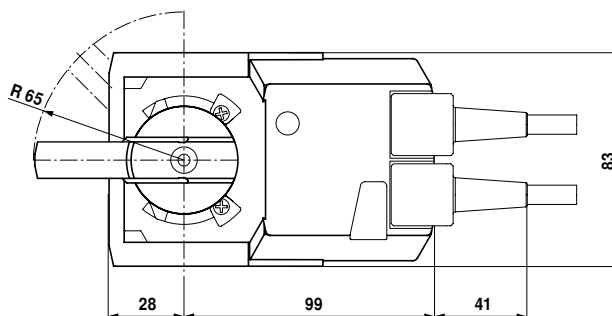
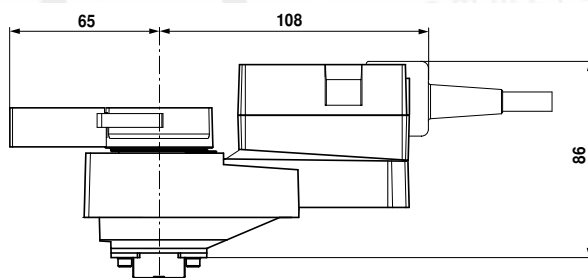
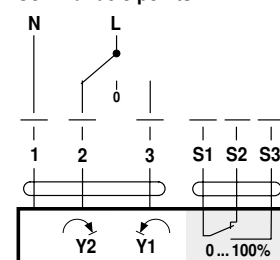


#### Couleurs des câbles

- 1= bleu
- 2= marron
- 3= blanc
- S1= violet
- S2= rouge
- S3= blanc

Servomoteur	Vanne
Y2	A - AB = 0%

#### Commande 3 points



Informations données à titre indicatif, sous réserve de modifications éventuelles



## Moteur BELIMO pour vannes DIA 2" - type SR 230 A



### Caractéristiques techniques

Pour vanne ref 010107 DN 1/2 au DN1"

Servomoteur rotatif . Couple 20 nm

Temps de course : 90s/90° ; moteur débrayable par bouton poussoir pour action manuelle .

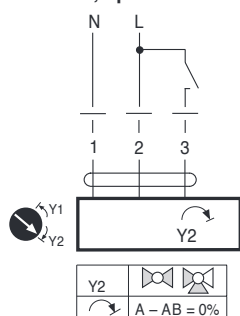
Option : 1 ou 2 contacts auxiliaires, potentiomètre d'asservissement .

Températures ambiante : -30°C ; + 50°C

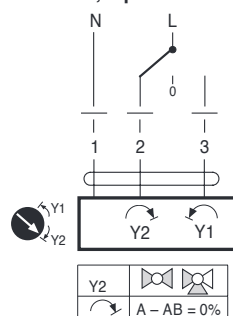
Sans entretien

#### Wiring diagrams

##### AC 230 V, open-close

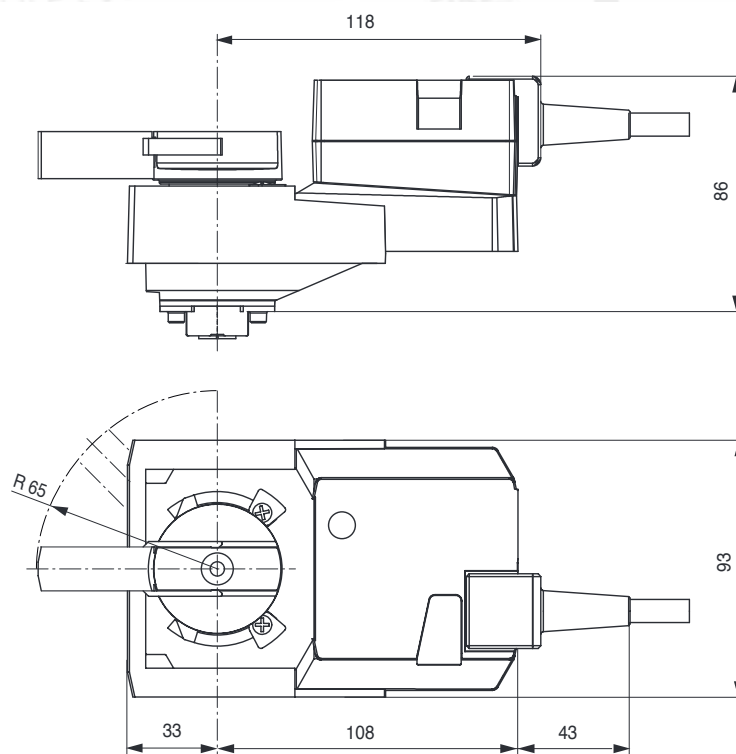


##### AC 230 V, 3-point



Cable colours:  
1 = blue  
2 = brown  
3 = white

Cable colours:  
1 = blue  
2 = brown  
3 = white



Informations données à titre indicatif, sous réserve de modifications éventuelles



## Corps de vanne BELIMO



### Caractéristiques techniques

**Dimensions :** DN 1/2 au DN 2"

**Raccordement :** à visser FF

**Pression :** 16 bars

**Températures :** -10°C ; + 120°C

**Corps :** laiton – sphère inox - passage intégral

**Montage :** toutes positions

**Application :** vanne d'arrêt et régulation 2 points dans les installations de traitement d'air et chauffage

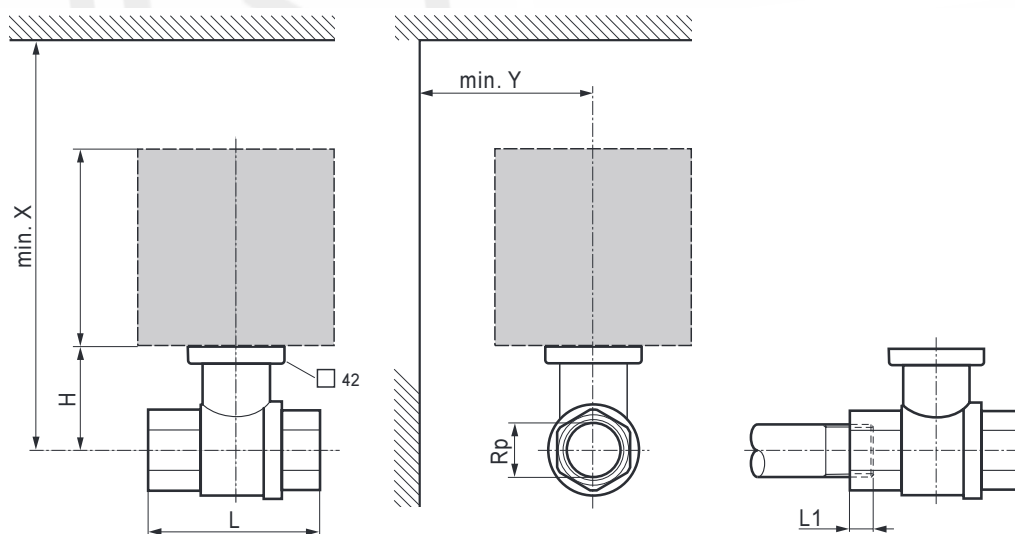
### Tableau Dimensionnel

DN	Type	Poids [kg]	Rp ["]	L [mm]	L1 [mm]	H [mm]	X [mm]	Y [mm]
15	R2015-S1	0,24	1/2	67	13	44	230	90
20	R2020-S2	0,42	3/4	78	14	46	235	90
25	R2025-S2	0,5	1	87	16	46	235	90
32	R2032-S3	0,85	1 1/4	105	19	50,5	240	90
40	R2040-S3	0,91	1 1/2	111	19	50,5	240	90
50	R2050-S4	1,35	2	125	22	56	245	90

L1: Profondeur de vissage maximum

X/Y: Distance minimum par rapport au milieu de la vanne.

Les dimensions du servomoteur sont indiquées dans la fiche technique correspondant au servomoteur.



Informations données à titre indicatif, sous réserve de modifications éventuelles