

Robinet à boisseau sphérique - poignée papillon, passage intégral M/F

SERIE BATIMENT



Caractéristiques techniques

Dimensions : DN 1/4 au 2"

Raccordement : à visser M/F

Pression : PN 30 à 80°C

Températures : -20°C à +130°C

Corps : laiton

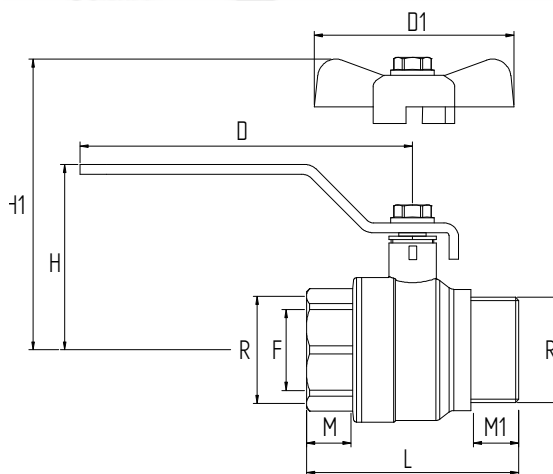
Montage : toutes positions

Application : génie climatique, ECS, arrosage, hydrocarbures

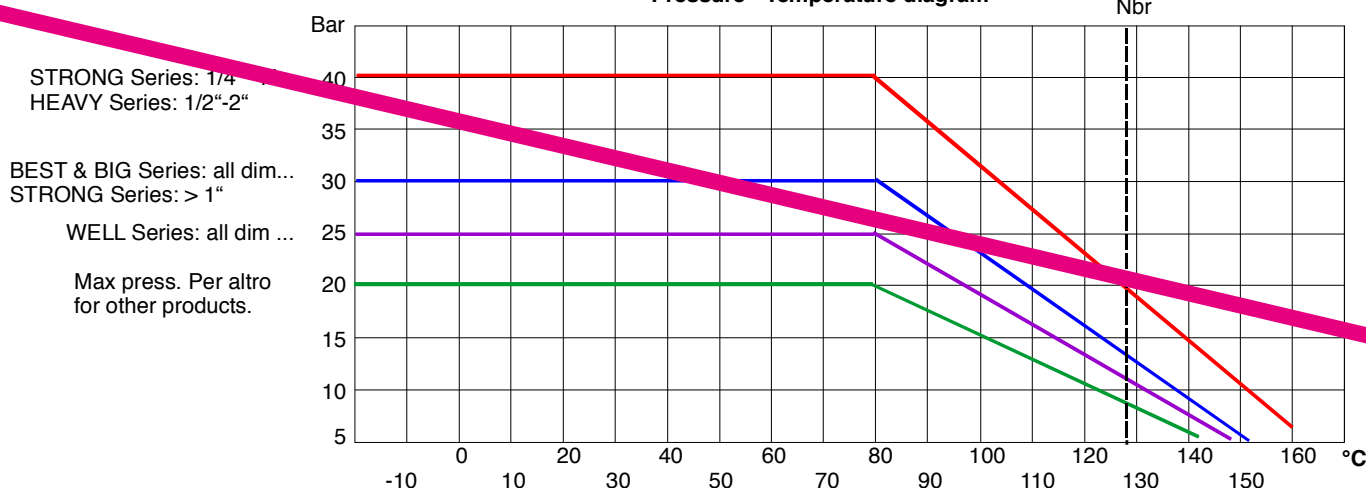


Tableau Dimensionnel

R"	1/4	3/8	1/2	3/4	1	1 1/4	1 1/2	2
D	85	85	85	85	114	114	142	142
D1	54	54	54	54	70	70	-	-
H	44	44	48	51	62	70	80	91
H1	37	37	41	44	53	60	-	-
L	45.5	45.5	48	56	65.5	80	91	107
M	11	12	12	12	14	16	17	18.5
M1	11	12	12	12	14	16	17	18.5
F	10	10	15	20	25	32	40	50



Pressure - Temperature diagram



Informations données à titre indicatif, sous réserve de modifications éventuelles