

Robinet à boisseau sphérique à purge - passage intégral F/F



Caractéristiques techniques

Dimensions : DN 1/2 au DN 2"

Raccordement : à visser F/F

Pression : voir tableau ci-dessous

Températures : -20°C à +130°C

Corps : laiton

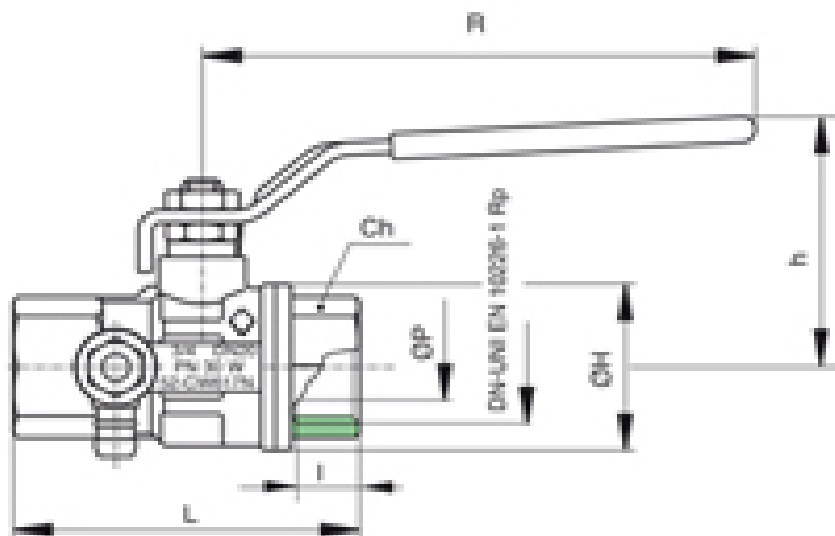
Montage : toutes positions

Application : circuits généraux



Tableau Dimensionnel

DIAM.	DN	I	L	L1	L2	L3	ØH	h	h1	Ch	Ch1	Ch2	R	ØP1	Kv	PN	Kg
1/2"	15	15	68	28,5	24,5	55	33	46	21	25	5	12	95	9	16,3	30	0,28
3/4"	20	16,3	76	31,5	27,5	58	39	58	21	31	5	12	120	9	29,5	30	0,41
1"	25	19,1	83,5	34,5	30,5	61	49	62	21	38	5	12	120	9	43	30	0,60
1 1/4"	32	21,4	103	39	35	65,5	59	76	21	48	5	12	150	9	89	25	0,90
1 1/2"	40	21,4	115	45	41	71,5	73	82	21	54	5	12	150	9	230	25	1,32
2"	50	25,7	133	51	47	77,5	86	95	21	67	5	12	159	9	265	25	1,97



Informations données à titre indicatif, sous réserve de modifications éventuelles