

## Robinet à boisseau sphérique - passage intégral F/F

SERIE NF



### Caractéristiques techniques

**Dimensions :** DN 1/4 au DN 2"

**Raccordement :** à visser F/F

**Pression :** PN 40 : 3/8 au 3/4  
 PN 25 : 1" et 1"1/4  
 PN 16 : 1" 1/2 au 2" à 80°

**Températures :** -5°C à +90°C (pointe à 110°)

**Corps :** laiton

**Montage :** toutes positions

*Application : génie climatique, ECS, arrosage, irrigation, ...*



### Tableau Dimensionnel

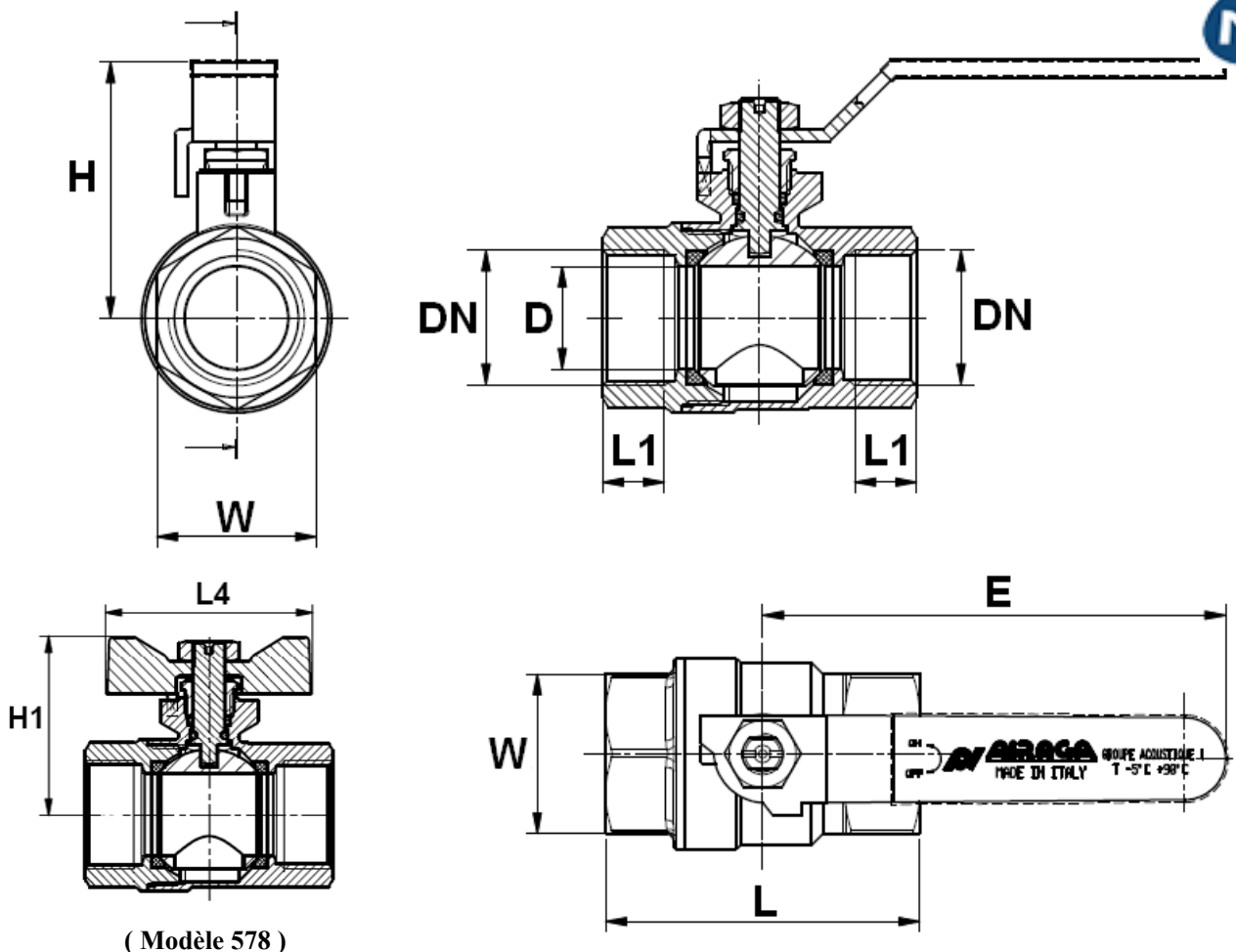
DN	1/4"	3/8"	1/2"	3/4"	1"	1"1/4	1"1/2	2"
Ø D	10	10	15	20	25	32	40	50
L	42.5	42.5	50.5	61	71	83.5	93	112
L1	8	8.5	10.5	12	13.5	15.5	15.5	19
L4	50	50	50	50	60	-	-	-
E	80	80	90	90	115	130	130	150
H	39.5	39.5	46.5	50	62.5	72	78	91
H1	36.5	36.5	40.5	44	54.5	-	-	-
W sur plat	20	20	25	31	38	47	54	66
Poids (en Kg)	0.128	0.114	0.195	0.288	0.481	0.730	0.990	1.805
Poids (en Kg)	0.111	0.097	0.165	0.258	0.435	-	-	-

Informations données à titre indicatif, sous réserve de modifications éventuelles

## Robinet à boisseau sphérique - passage intégral F/F

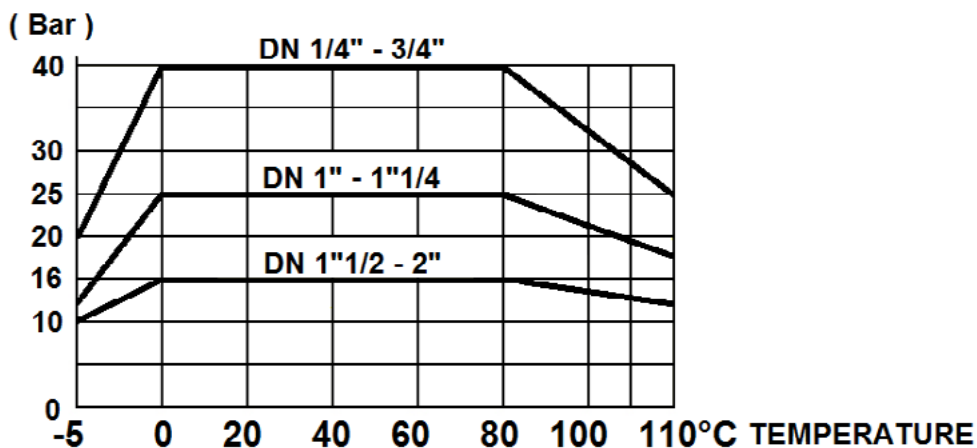
SERIE NF

DIMENSIONS MODELES FEMELLE / FEMELLE ( en mm ) :



( Modèle 578 )

COURBE PRESSION / TEMPERATURE ( HORS VAPEUR ) :



Informations données à titre indicatif, sous réserve de modifications éventuelles