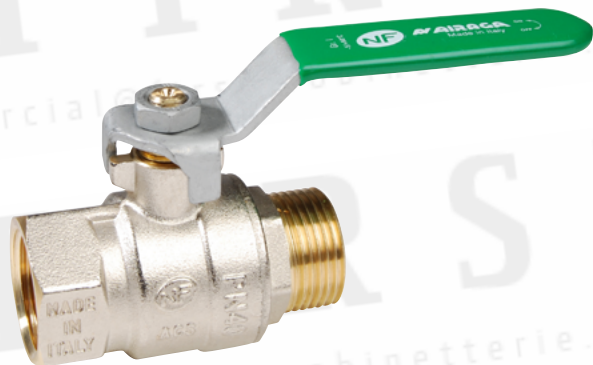


Robinet à boisseau sphérique - passage intégral M/F

SERIE NF



Caractéristiques techniques

Dimensions : DN 1/4 au DN 2"

Raccordement : à visser M/F

Pression : PN 40 : 3/8 au 3/4
PN 25 : 1" et 1"1/4
PN 16 : 1" 1/2 au 2"

Températures : -5°C à +90°C

Corps : laiton

Montage : toutes positions

Application : génie climatique, ECS, arrosage, irrigation, ...



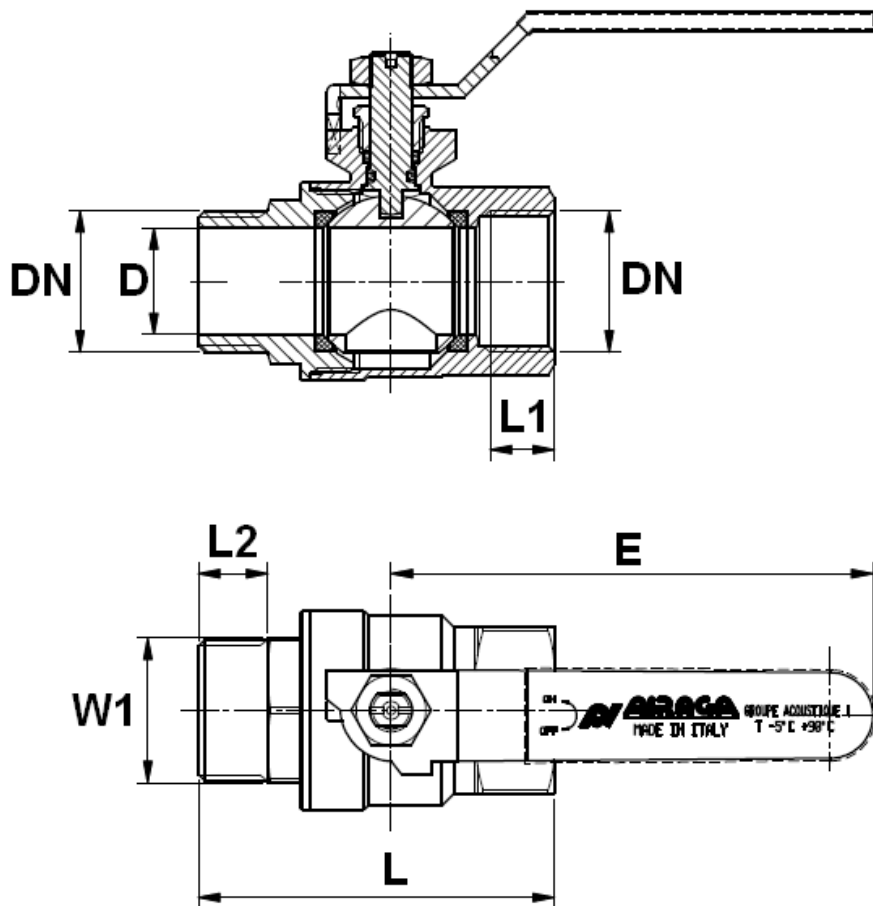
Tableau Dimensionnel

DN	1/4"	3/8"	1/2"	3/4"	1"	1"1/4	1"1/2	2"
Ø D	10	10	15	20	25	32	39	50
L	49.5	49.5	56	66.5	78	91	102	119
L1	8	8.5	10.5	12	13.5	15.5	15.5	19
L2	9.5	10.5	11	13	15	16	17	18
L4	50	50	50	50	60	-	-	-
E	80	80	90	90	115	130	130	150
H	39.5	39.5	47	50	62.5	72	78	91
H1	36.5	36.5	40.5	44	54.5	-	-	-
W sur plat	20	20	25	31	38	47	54	66
W1 sur plat	17	17	22	27	34	42	48	60
Poids (en Kg)	0.127	0.125	0.199	0.292	0.500	0.768	1.032	1.898
Poids (en Kg)	0.110	0.106	0.169	0.264	0.451	-	-	-

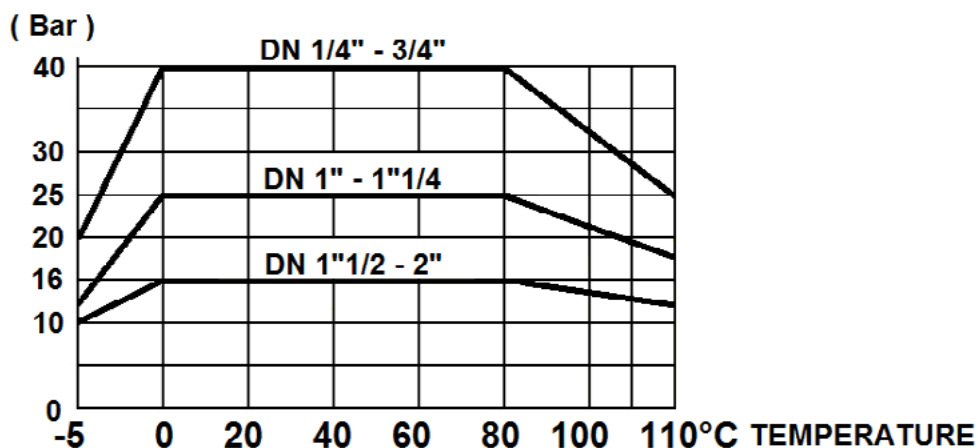
Informations données à titre indicatif, sous réserve de modifications éventuelles

Robinet à boisseau sphérique - passage intégral M/F

SERIE NF



COURBE PRESSION / TEMPERATURE (HORS VAPEUR) :



Informations données à titre indicatif, sous réserve de modifications éventuelles