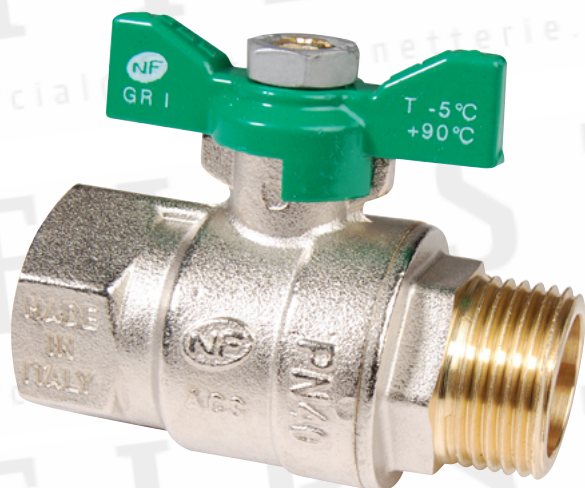


Robinet à boisseau sphérique - passage intégral M/F, poignée papillon

SERIE NF



Caractéristiques techniques

Dimensions : DN 1/4 au DN 2"

Raccordement : à visser M/F

Pression : PN 40 : 3/8 au 3/4
PN 25 : 1" et 1"1/4
PN 16 : 1" 1/2 au 2"

Températures : -5°C à +90°C

Corps : laiton

Montage : toutes positions

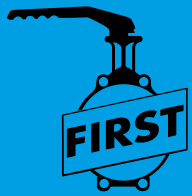
Application : génie climatique, ECS, arrosage, irrigation, ...



Tableau Dimensionnel

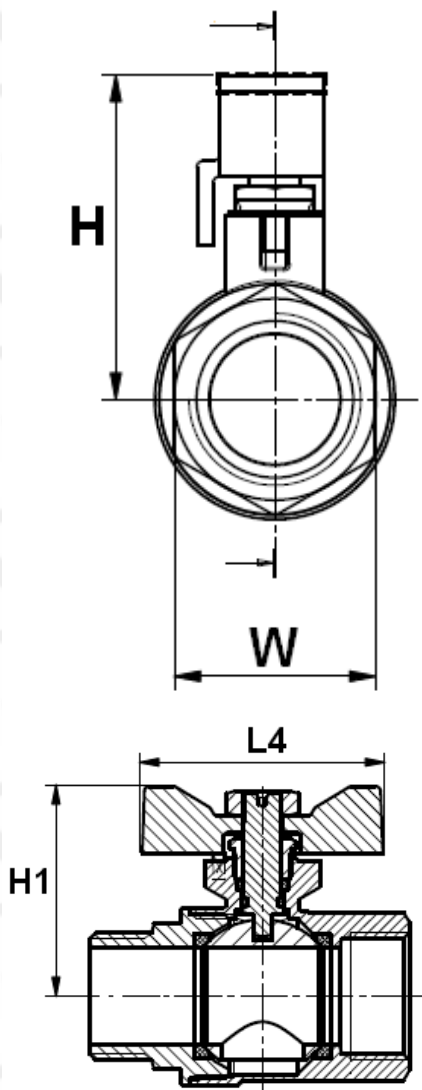
DN	1/4"	3/8"	1/2"	3/4"	1"	1"1/4	1"1/2	2"
Ø D	10	10	15	20	25	32	39	50
L	49.5	49.5	56	66.5	78	91	102	119
L1	8	8.5	10.5	12	13.5	15.5	15.5	19
L2	9.5	10.5	11	13	15	16	17	18
L4	50	50	50	50	60	-	-	-
E	80	80	90	90	115	130	130	150
H	39.5	39.5	47	50	62.5	72	78	91
H1	36.5	36.5	40.5	44	54.5	-	-	-
W sur plat	20	20	25	31	38	47	54	66
W1 sur plat	17	17	22	27	34	42	48	60
Poids (en Kg)	0.127	0.125	0.199	0.292	0.500	0.768	1.032	1.898
Poids (en Kg)	0.110	0.106	0.169	0.264	0.451	-	-	-

Informations données à titre indicatif, sous réserve de modifications éventuelles



Robinet à boisseau sphérique - passage intégral M/F, poignée papillon

SERIE NF



Informations données à titre indicatif, sous réserve de modifications éventuelles