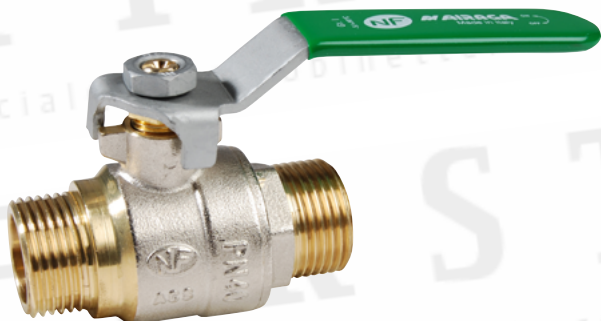


Robinet à boisseau sphérique - passage intégral M/M

SERIE NF



Caractéristiques techniques

Dimensions : DN 3/8 au DN 2"

Raccordement : à visser M/M

Pression : PN 40 : 3/8 au 3/4
PN 25 : du 1" au 1"1/4
PN 16 : au delà

Températures : -5°C à +90°C

Corps : laiton

Montage : toutes positions

Application : génie climatique, ECS, arrosage, irrigation, ...



Tableau Dimensionnel

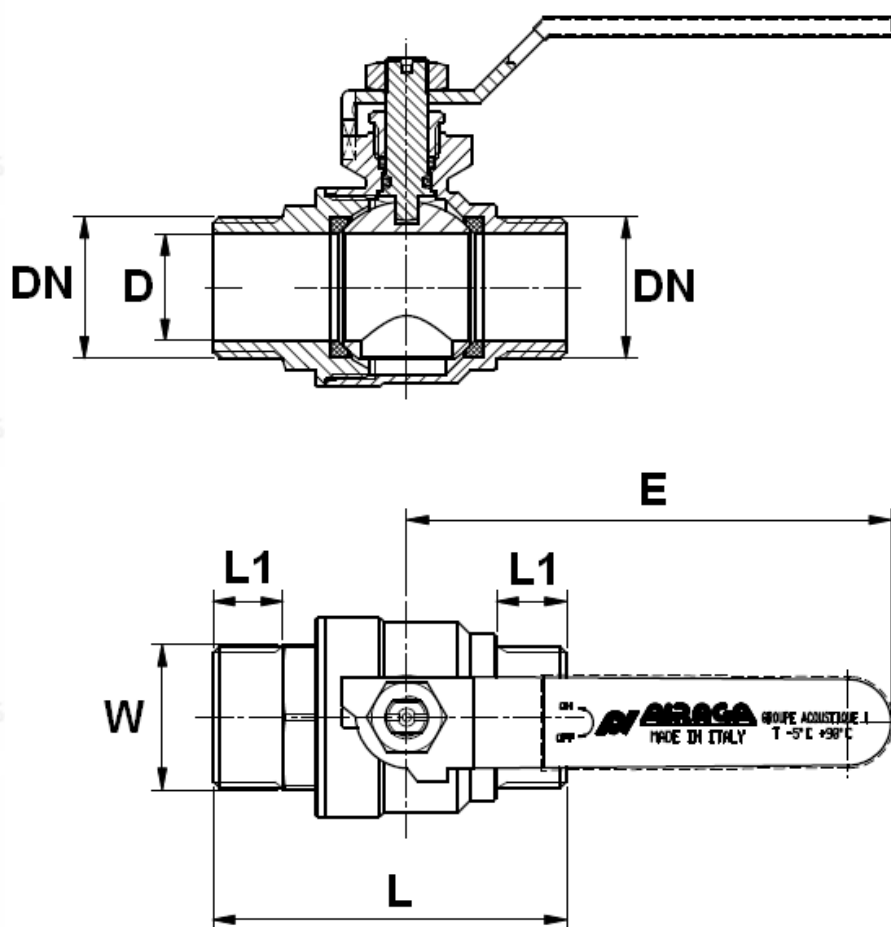
DN	3/8"	1/2"	3/4"	1"	1"1/4	1"1/2	2"
Ø D	10	15	20	25	32	39	50
L	49.5	55	66	77.5	89	102	116.5
L1	10.5	11	13	15	16	17	18
L4	50	50	50	60	-	-	-
E	80	90	90	115	130	130	150
	39.5	46.5	50	62.5	72	78	91
H1	36.5	40.5	44	54.5	-	-	-
W sur plat	17	22	27	34	42	48	60
Pc	0.123	0.190	0.280	0.484	0.751	1.017	1.805
Pc	0.105	0.161	0.249	0.433	-	-	-

Informations données à titre indicatif, sous réserve de modifications éventuelles



Robinet à boisseau sphérique - passage intégral M/M

SERIE NF



Informations données à titre indicatif, sous réserve de modifications éventuelles