



Réhausse pour vanne boisseau sphérique

SERIE NF



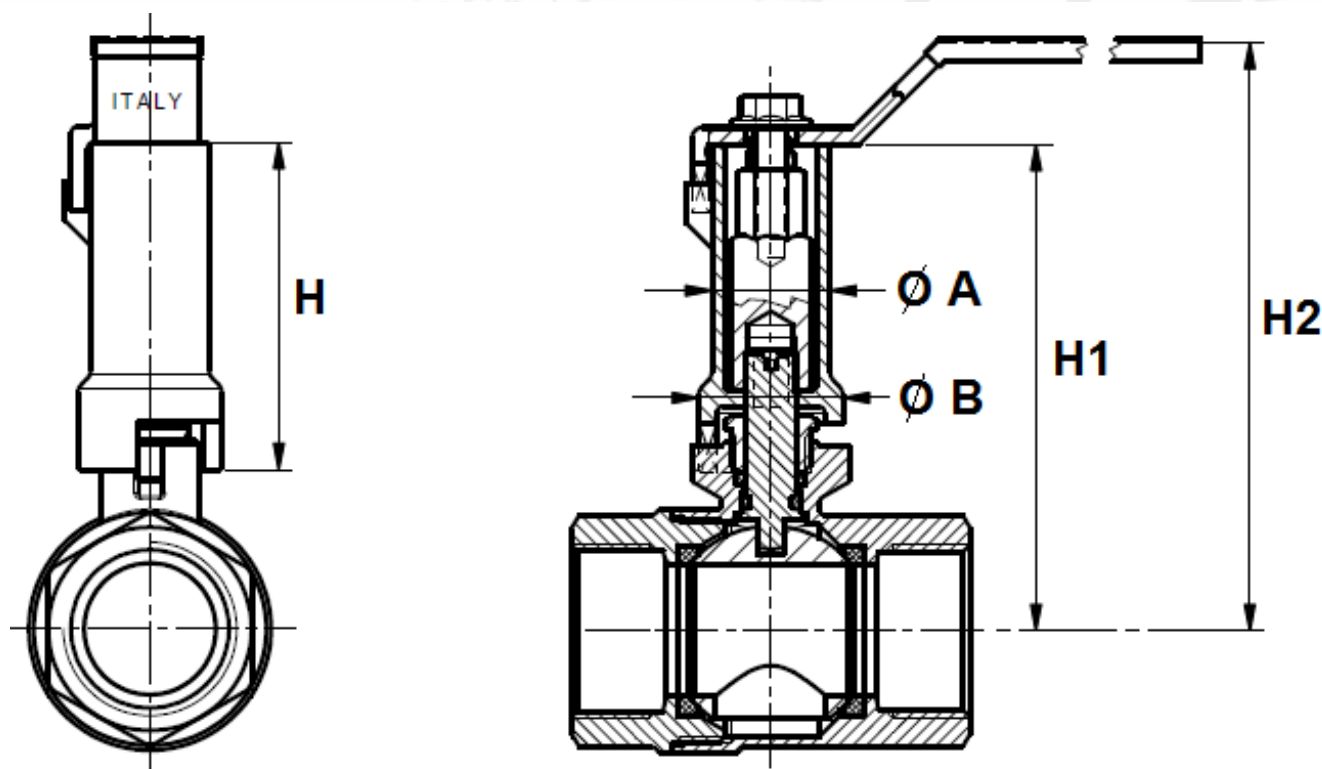
Caractéristiques techniques

Dimensions : du 1/2 au 2"

Corps : laiton

Tableau Dimensionnel

DN	1/2"	3/4"	1"	1"1/4	1"1/2	2"
H	50	50	54	67.5	67.5	68
H1	71	74	81.5	102	108	120.5
H2	87	90	103	124	130	143
Ø A	18	18	18	24	24	30
Ø B	22	22	25.5	31	31	38



Informations données à titre indicatif, sous réserve de modifications éventuelles