

Vanne papillon à oreilles de centrage taraudées



Caractéristiques techniques

Dimensions : DN 40 au DN 600

Raccordement : entre brides PN10-16

Pression : jusqu'au DN 300 : 16 BAR, au delà 10 BAR

Températures : -15°C à +110°C (130° pointe)

Corps : fonte FT GIL 250

Montage : toutes positions

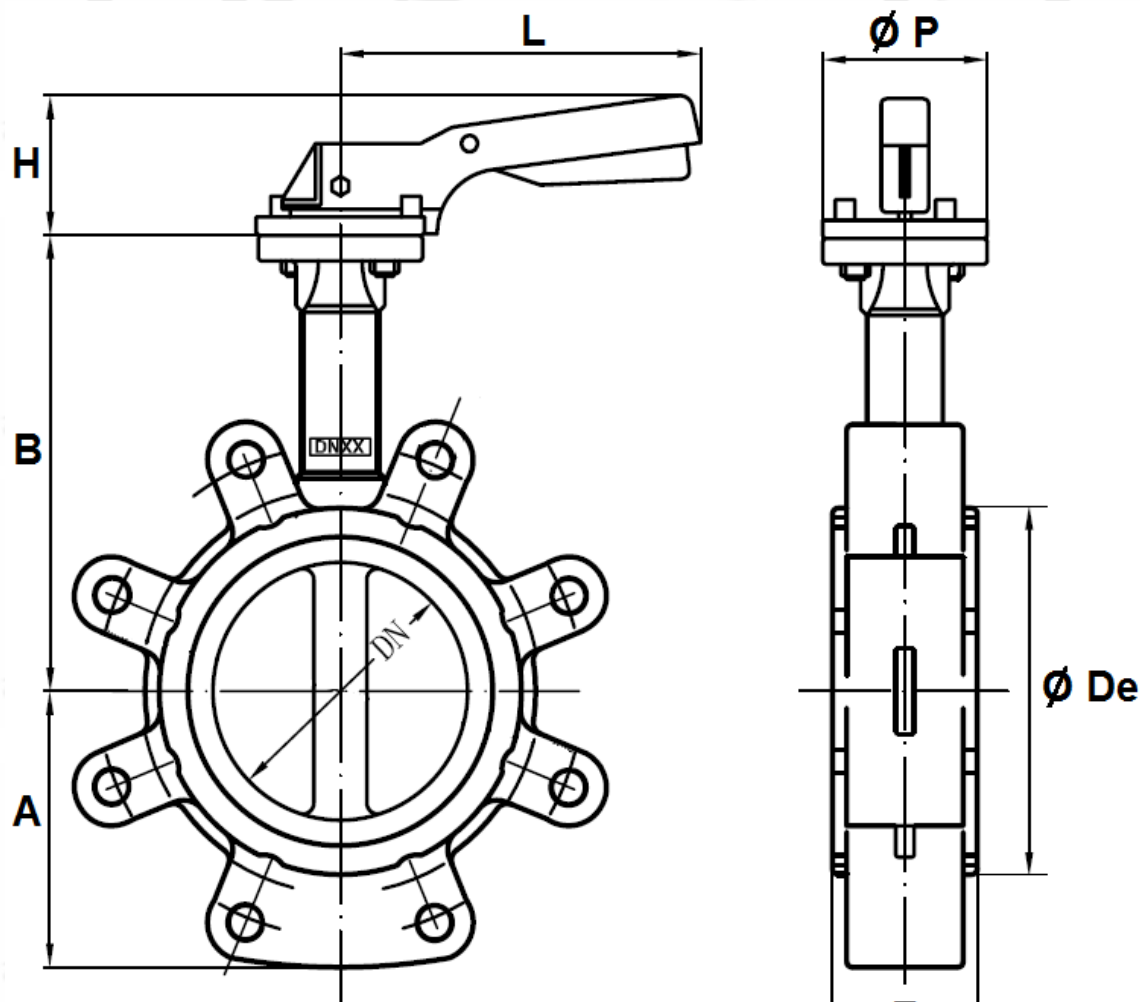
Application : génie climatique



Tableau Dimensionnel

DN	40	50	65	80	100	125	150	200	250	300
A	61	77	88	95	107	122	144	171	205	235
B	130	137	142	158	180	192	215	242	280	310
Ø De	82	95	109	127	152	180	207	260	315	370
E	33	43	46	46	52	56	56	60	68	78
H	70	70	70	70	70	71	71	40	44	44
L	195	195	195	195	195	278	278	355	507	507
Ø P	65	65	65	65	65	90	90	125	150	150
Poids (Kg)	2.43	3.13	3.73	4.98	5.64	9.06	10.96	16.67	31.4	42

Vanne papillon à oreilles de centrage taraudées



Informations données à titre indicatif, sous réserve de modifications éventuelles