

## Vanne papillon à oreilles de centrage - Manchette ACS



### Caractéristiques techniques

**Dimensions :** DN 40 au DN 600

**Raccordement :** entre brides PN10-16

**Pression :** jusqu'au DN 300 : 16 BAR, au delà 10 BAR

**Températures :** -10°C à +110°C

**Corps :** fonte GS, Papillon fonte GS, Manchette EPDM

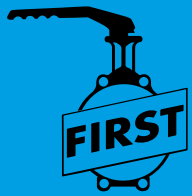
**Montage :** toutes positions

**Application :** génie climatique

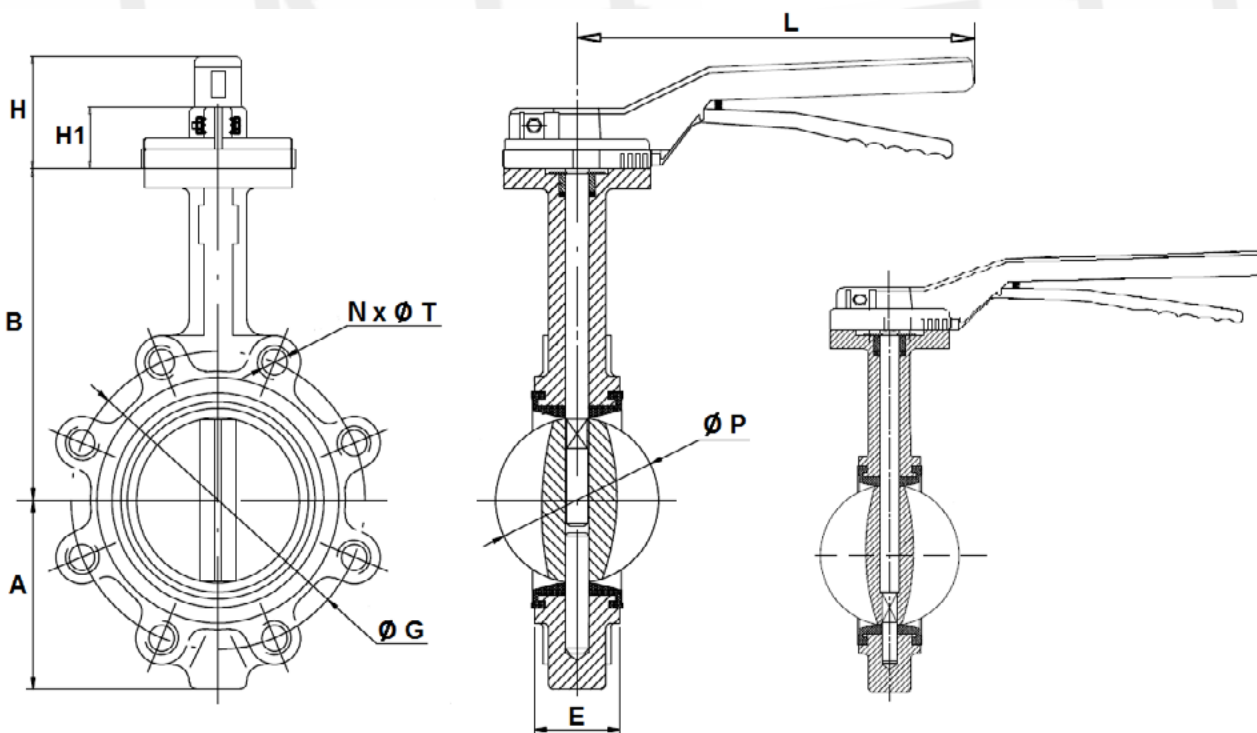


### Tableau Dimensionnel

DN	40	50	65	80	100	125	150	200	250	300
Ø P	41.8	52.9	64.5	78.8	104	123.3	155.1	202.5	250.5	301.5
L	200	200	200	200	200	325	325	400	400	400
E	33	43	46	46	52	56	56	60	68	78
H1	43	43	43	43	43	43	43	46	46	46
H	74	74	74	74	74	75	75	75	75	75
B	120	140	150	158	176	190	211	235	265	305
A	57	80	89	95	114	127	139	175	203	242
N x Ø T	4 x M16	4 x M16	4 x M16	8 x M16	8 x M16	8 x M16	8 x M20	12x M20	12x M24	12x M24
Ø G	110	125	145	160	180	210	240	295	355	410
Poids (Kg)	3	4	4.6	6	7.7	9.9	12.4	20.7	30.4	42.4
Ref.	1175040	1175050	1175065	1175080	1175100	1175125	1175150	1175201	1175251	1175301



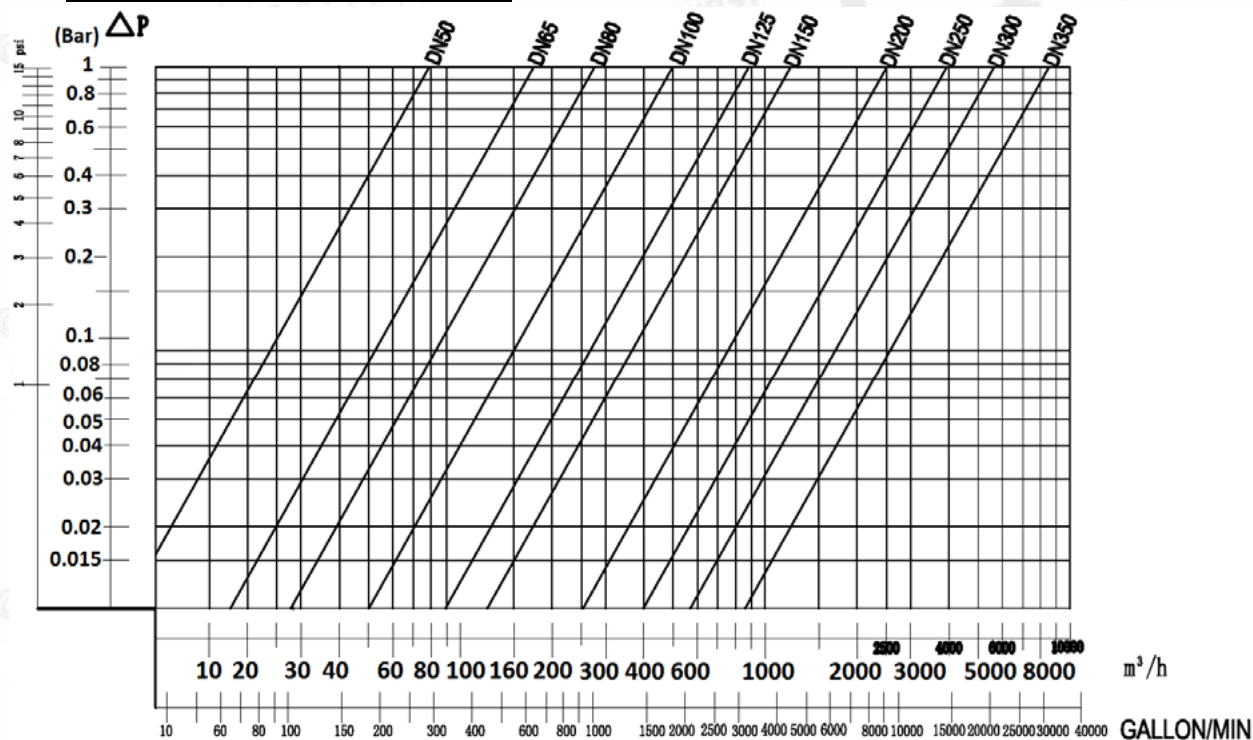
## Vanne papillon à oreilles de centrage - Manchette ACS



DN 80 - 300

DN 40 - 65

DIAGRAMME DE PERTES DE CHARGE DN50-350 :



Informations données à titre indicatif, sous réserve de modifications éventuelles