

**DESCRIZIONE / DESCRIPTION**

Valvola a sfera a passaggio totale F/F anti legionella 008-025 c/premistoppa, leva a T prolungata

*Anti-legionella full way ball valve 008-025 F/F with stuffing box with extended T handle*

*Vanne à boisseau spérique passage intégral  
Anti-legionelles 008-025 F/F a/presse étoupe poignée a T*

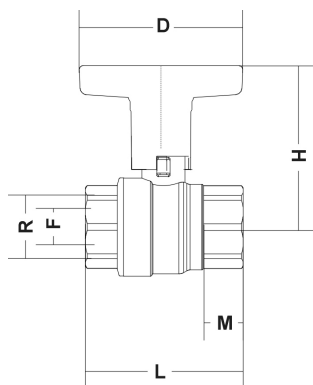
**CARATTERISTICHE / DESCRIPTION**

- corpo,manicotto e sfera in CW617N.
  - premistoppa e asta in CW614N.
  - sfera lavorata con utensile in diamante, cromata.
  - sedi in P.T.F.E. vergine dimensionate con angolo di tenuta di 7° min.
  - guarnizione tenuta asta: anello in PTFE.
  - leva di comando in Nylon
  - finitura superficiale sabbata nichelata, filettature gialle.
  - filettature ISO 228/1
  - PN 30, max. temp. -20° +130°C
- Corp, connection et sphere en laiton CW617N
  - Presse étoupe et tige en laiton CW614N
  - Sphere diamantée et chromée
  - Sièges en P.T.F.E avec 7°min. angle d'étanchéité
  - O-ring étanchéité tige en NBR gomme
  - Poignée à T en Nylon
  - Finiture superior sable et nickélé
  - Filetages ISO 228/1.
  - PN 30, max. temp. -20° + 130°C

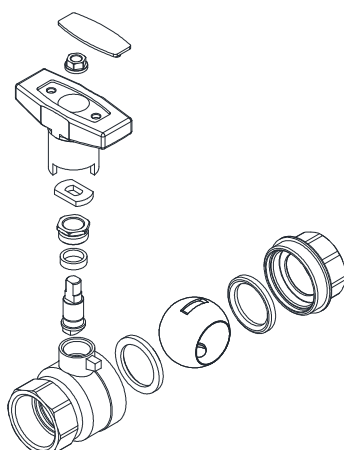
**FOTO / PICTURE**



**DIMENSIONI PRINCIPALI / DIMENSIONS PRINCIPALES**



R	3/8	1/2	3/4	1	1 ¼	1 ½	2
D	60	60	60	82	82	82	82
H	54	57	60	78	88	95	101
L	45	47.5	55	66	80	91	106
M	12	12	12.5	14	16	17	19
F	10	15	20	25	32	40	50

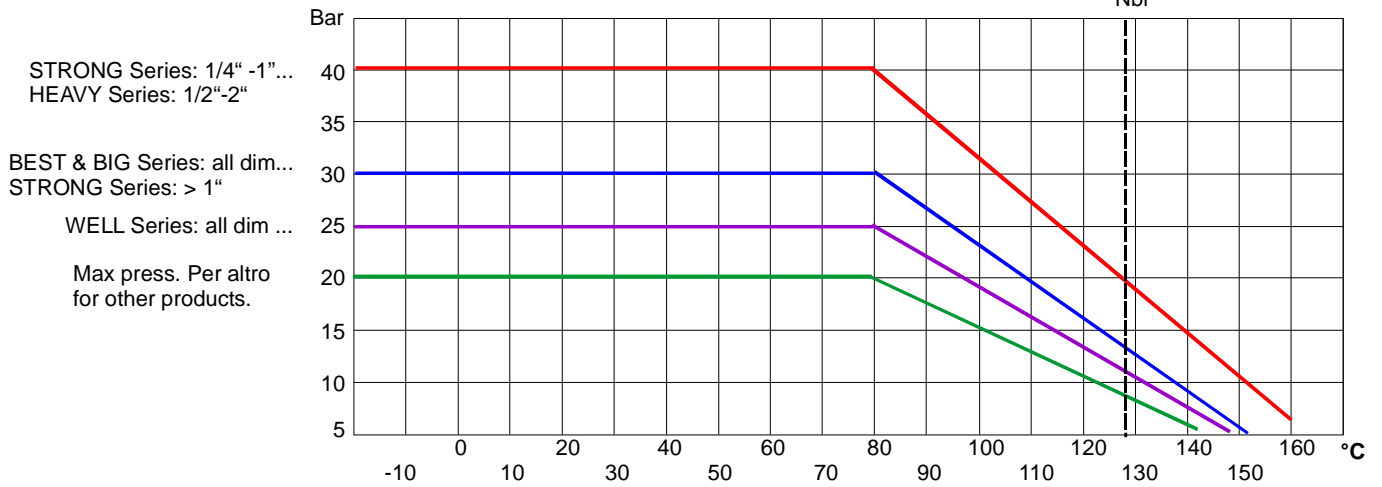


**PERDITE DI CARICO / PRESSION D'EXERCICES**

R"	1/4	3/8	1/2	3/4	1	1 ¼	1 ½	2
Kv	9	9	15	30	57,5	94	160	265

$$\Delta P \text{ [mm H}_2\text{O]} = 10.000 \times \left[ \frac{G \text{ [mc/ h]}}{Kv} \right]^2$$

**Diagramma Pressione-Temperatura  
Pressure - Temperature diagram**



**DIAGRAMMA PERDITA DI CARICO VALVOLE A SFERA PASSAGGIO TOT.  
PRESSURE DROP DIAGRAM: FULL FLOW BALL VALVES**

