

Wilo-Yonos MAXO/-D



ErP
READY

APPLIES TO
EUROPEAN
DIRECTIVE
FOR ENERGY
RELATED
PRODUCTS

fr Notice de montage et de mise en service



www.wilo.com/yonos-maxo/om

Sommaire

1	Informations relatives à la notice.....	4	8.4	Rapports de défauts.....	12
1.1	À propos de cette notice.....	4	8.5	Messages d'avertissement.....	13
1.2	Notice de montage et de mise en service d'origine	4	9	Pièces de rechange.....	13
1.3	Informations relatives à la sécurité.....	4	10	Élimination.....	13
2	Description de la pompe.....	4			
2.1	Vue d'ensemble.....	4			
2.2	Brève description.....	4			
2.3	Dénomination.....	4			
2.4	Caractéristiques techniques.....	4			
2.5	Pression d'entrée minimale.....	5			
3	Sécurité.....	5			
3.1	Applications.....	5			
3.2	Obligations de l'opérateur.....	5			
3.3	Consignes de sécurité.....	5			
4	Transport et stockage.....	5			
4.1	Étendue de la fourniture.....	5			
4.2	Accessoires.....	5			
4.3	Inspection liée au transport.....	6			
4.4	Stockage.....	6			
4.5	Transport.....	6			
5	Montage.....	6			
5.1	Personnel requis.....	6			
5.2	Sécurité lors du montage.....	6			
5.3	Préparation du montage.....	6			
5.4	Positions de montage admissibles.....	6			
5.5	Installation en extérieur.....	6			
5.6	Orientation.....	6			
5.7	Montage.....	7			
5.8	Isolation.....	8			
6	Raccordement.....	9			
6.1	Personnel requis.....	9			
6.2	Conditions requises.....	9			
6.3	Possibilités de raccordement.....	9			
6.4	Pompes doubles.....	9			
6.5	Rapport de défauts centralisé (SSM).....	9			
6.6	Raccordement.....	10			
7	Mise en service.....	11			
7.1	Purge.....	11			
7.2	Rinçage.....	11			
7.3	Sélection du mode de fonctionnement.....	11			
7.4	Réglage du mode de fonctionnement et de la puissance de la pompe.....	12			
8	Élimination des défauts.....	12			
8.1	Personnel requis.....	12			
8.2	Sécurité lors de l'élimination des défauts.....	12			
8.3	Tableau des défauts.....	12			

1 Informations relatives à la notice

1.1 À propos de cette notice

La présente notice permet une installation et une première mise en service sécurisées de la pompe.

- Lire cette notice avant d'effectuer un travail quelconque et la conserver à tout instant à portée de main.
- Tenir compte des indications et marquages figurant sur la pompe.
- Respecter les prescriptions en vigueur sur le site d'installation de la pompe.

1.2 Notice de montage et de mise en service d'origine

La version d'origine de la notice de montage et de mise en service est rédigée en allemand. Toutes les autres versions sont des traductions de la notice de montage et de mise en service d'origine.

1.3 Informations relatives à la sécurité

Mentions de signalisation	Signification
Danger	Dangers entraînant de graves blessures, voire la mort
Avertissement	Dangers susceptibles de provoquer de graves blessures, voire la mort
Prudence	Dangers susceptibles de provoquer de légères blessures
Attention	Dangers susceptibles de provoquer des dommages matériels et environnementaux

2 Description de la pompe

2.1 Vue d'ensemble

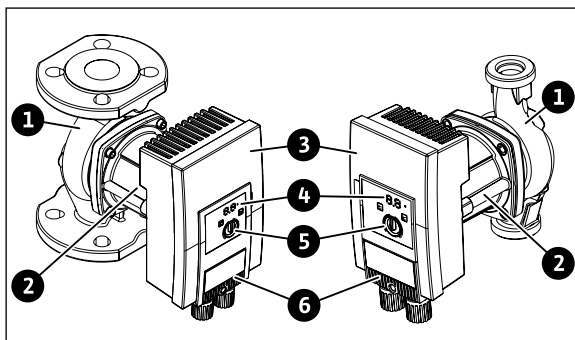


Fig. 1 : Vue d'ensemble de la pompe à brides et à raccord fileté (pompe simple)

- 1 Corps de pompe
- 2 Moteur
- 3 Module de régulation
- 4 Affichage DEL et DEL de défaut
- 5 Bouton de commande
- 6 Fiche

2.2 Brève description

La pompe à haut rendement Wilo-Yonos MAXO en exécution simple ou double, à brides ou à raccord fileté est une pompe à rotor noyé intégrant un rotor à aimant permanent et un régulateur à pression différentielle.

Limitation de puissance

La pompe est équipée d'une fonction de limitation de puissance assurant une protection contre la surcharge. Suivant les conditions d'exploitation, cette fonction peut influencer le débit.

2.3 Dénomination

Exemple : Yonos MAXO-D 32/0,5-11	
Yonos MAXO	Désignation de la pompe
-D	Pompe double
32	Raccord à brides DN 32
0,5-11	0,5 : hauteur manométrique minimale en m 11 : hauteur manométrique maximale en m avec $Q = 0 \text{ m}^3/\text{h}$

2.4 Caractéristiques techniques

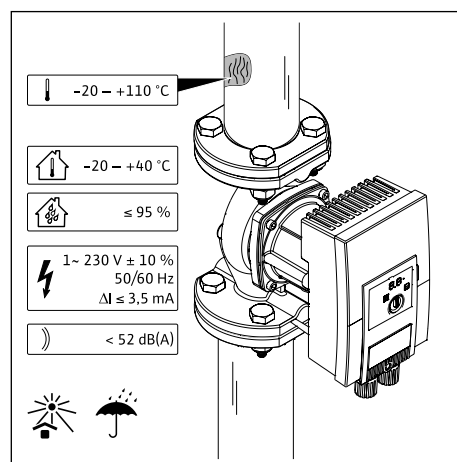


Fig. 2 : Caractéristiques techniques

Données	Valeur
Température du fluide admissible	-20 °C à +110 °C
Température ambiante admissible	-20 °C à +40 °C
Humidité de l'air relative max.	95 %
Tension d'alimentation	1~ 230 V +/- 10 % 50/60 Hz
Courant différentiel ΔI	$\leq 3,5 \text{ mA}$
Niveau de pression acoustique des émissions	< 52 dB(A)

Voir également les données de la plaque signalétique et du catalogue.

2.5 Pression d'entrée minimale

Diamètre nominal	Température du fluide		
	-20 °C à +50 °C	jusqu'à +95 °C	jusqu'à +110 °C
Rp 1	0,3 bar	1,0 bar	1,6 bar
Rp 1 ¹ / ₄			
DN 32			
DN 40	0,5 bar	1,2 bar	1,8 bar
DN 50			
DN 65	0,7 bar	1,5 bar	2,3 bar
DN 80			
DN 100			

i Valeurs valables jusqu'à 300 m au-dessus du niveau de la mer. Pour sites plus élevés : +0,01 bar/100 m.

3 Sécurité

3.1 Applications

Utilisation

Circulation de fluides dans les domaines d'application suivants :

- Installations de chauffage à eau chaude
- Circuits d'eau froide et de refroidissement
- Systèmes de circulation industriels fermés
- Installations solaires

Fluides autorisés

- Eau de chauffage selon VDI 2035 (CH : SWKI BT 102-01)
- Mélanges eau-glycol à un rapport maximal de 1:1

Le débit de la pompe est perturbé par le mélange de glycol en raison du changement de viscosité. Tenir compte de ce phénomène lors du réglage de la pompe.

i L'utilisation d'autres fluides nécessite l'accord de Wilo.

Températures autorisées

- -20 °C à +110 °C

Utilisation non conforme

- Ne jamais faire effectuer des travaux non autorisés.
- Ne jamais utiliser la pompe hors des limites d'utilisation indiquées.
- Ne jamais effectuer de modifications arbitraires.
- Utiliser exclusivement les accessoires autorisés et les pièces de rechange autorisées.
- Ne jamais utiliser la pompe avec une commande par coupe.

3.2 Obligations de l'opérateur

- Cet appareil peut être utilisé par des enfants de plus de 8 ans, ainsi que par des personnes aux capacités physiques, sensorielles ou mentales restreintes, ou manquant d'expérience et de connaissances, si elles sont surveillées ou si elles ont été instruites de l'utilisation sécurisée de l'appareil et qu'elles comprennent les dangers qui en résultent. Les enfants ne doivent pas jouer avec l'appareil.

Les opérations de nettoyage et d'entretien ne doivent pas être réalisées par des enfants sans surveillance.

- Ne faire effectuer des travaux que par du personnel qualifié.
- Sécuriser le site d'installation contre les risques électriques et contre les contacts avec des composants brûlants.
- Faire remplacer les joints et les conduites de raccordement présentant des défauts.

3.3 Consignes de sécurité

Courant électrique

⚠ DANGER

La pompe fonctionne à l'électricité. Danger de mort en cas de décharge électrique !

- Les travaux sur des composants électriques doivent être confiés à des électriciens professionnels.
- Avant d'effectuer un travail quelconque, couper l'alimentation électrique et la protéger contre toute remise en service.
- Ne jamais ouvrir le module de régulation et ne jamais retirer les éléments de commande.
- Utiliser la pompe uniquement avec des composants et des conduites de raccordement en parfait état.

Champ magnétique

⚠ AVERTISSEMENT

Le rotor à aimant permanent situé à l'intérieur de la pompe constitue, lors du démontage, un danger de mort pour les personnes portant des implants médicaux.

- Ne jamais retirer le rotor.

Composants brûlants

⚠ AVERTISSEMENT

Le corps de pompe et le moteur de pompe à rotor noyé peuvent chauffer et provoquer des brûlures en cas de contact.

- Lors du fonctionnement, toucher uniquement le module de régulation.
- Laisser refroidir la pompe avant d'effectuer un travail quelconque.
- Éloigner les matériaux facilement inflammables.

4 Transport et stockage

4.1 Étendue de la fourniture

- Pompe
- 8x rondelle M12 (pompe à brides uniquement)
- 8x rondelle M16 (pompe à brides uniquement)
- 2x garniture plate (pompe à raccord fileté uniquement)
- Notice de montage et de mise en service, compacte

4.2 Accessoires

Disponible séparément :

- Coquille d'isolation thermique (pour les applications de chauffage uniquement)

4.3 Inspection liée au transport

Contrôler aussitôt après la livraison l'absence de détériorations et l'intégralité de la livraison. Le cas échéant, réclamer immédiatement.

4.4 Stockage

- Conserver dans l'emballage d'origine.
- Assurer une protection contre l'humidité et les contraintes mécaniques.
- Essuyer soigneusement la pompe après utilisation (par ex. test de fonctionnement) et la stocker au maximum 6 mois.
- Plage de température admise : -20 °C à +40 °C

4.5 Transport

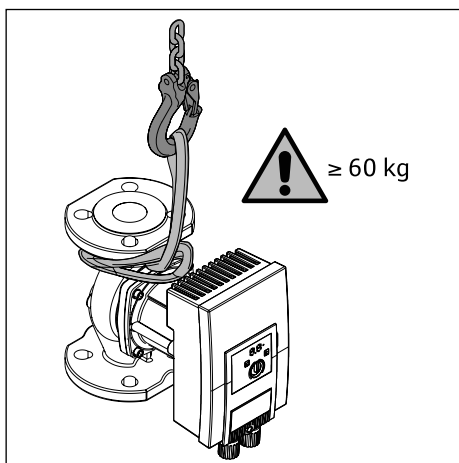


Fig. 3 : Transport

- Soulever uniquement au niveau du moteur ou du corps de pompe.
- Si nécessaire, utiliser un appareil de levage avec une charge admissible suffisante.

5 Montage

5.1 Personnel requis

L'installation est exclusivement réservée à un technicien spécialisé.

5.2 Sécurité lors du montage

AVERTISSEMENT

Les fluides chauds peuvent provoquer des brûlures. Respecter les points suivants avant de monter ou de démonter la pompe, ou de desserrer les vis du corps :

- Fermer les vannes d'arrêt ou vidanger l'installation.
- Laisser refroidir complètement l'installation.

5.3 Préparation du montage

- En cas de montage sur le conduit d'alimentation d'une installation en circuit ouvert, le piquage du conduit d'aspiration de sécurité doit être installé en amont de la pompe (EN 12828).
- Achever toutes les opérations de soudage et de brasage.
- Rincer l'installation.
- Prévoir des vannes d'arrêt en amont et en aval de la pompe. Orienter sur le côté la vanne d'arrêt située au-dessus de la pompe de sorte que les fuites d'eau ne

puissent pas couler sur le module de régulation.

- S'assurer que la pompe puisse être montée sans tensions mécaniques.
- Prévoir un écart de 10 cm autour du module de régulation afin d'éviter sa surchauffe.

5.4 Positions de montage admissibles

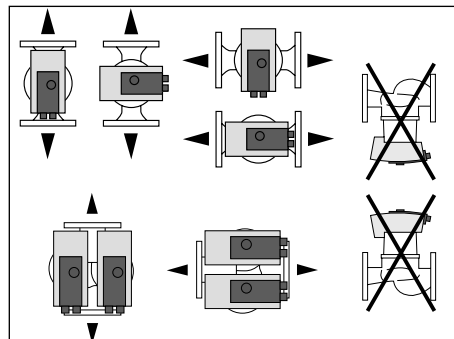


Fig. 4 : Positions de montage admissibles

5.5 Installation en extérieur

Pour une installation en extérieur, les points supplémentaires suivants doivent être observés :

- Installer la pompe dans une fosse.
- Prévoir un couvercle de protection contre les conditions environnementales (p. ex. la pluie).
- Tenir compte des conditions ambiantes admissibles et de la classe de protection.

5.6 Orientation

La tête du moteur doit être orientée en fonction de la position de montage.

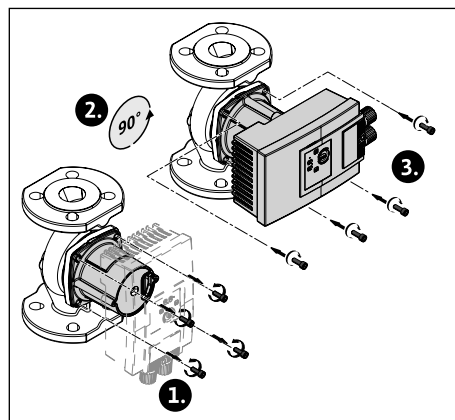


Fig. 5 : Orientation du moteur

- Vérifier les positions de montage autorisées.
- Desserrer la tête du moteur et tourner avec précaution. Ne pas extraire le moteur du corps de pompe.

ATTENTION

Des dommages sur le joint provoquent des fuites.

- Ne pas retirer le joint.

5.7 Montage

5.7.1 Montage d'une pompe à brides

Vis et couples de serrage

Pompe à brides PN 6	DN 32	DN 40	DN 50
Diamètre de vis	M12		
Classe de résistance	≥ 4,6		
Couple de serrage	40 Nm		
Longueur de vis	≥ 55 mm		≥ 60 mm

Pompe à brides PN 6	DN 65	DN 80	DN 100
Diamètre de vis	M12	M16	
Classe de résistance	≥ 4,6		
Couple de serrage	40 Nm	95 Nm	
Longueur de vis	≥ 60 mm	≥ 70 mm	

Pompe à brides PN 10 et PN 16	DN 32	DN 40	DN 50
Diamètre de vis	M16		
Classe de résistance	≥ 4,6		
Couple de serrage	95 Nm		
Longueur de vis	≥ 60 mm		≥ 65 mm

Pompe à brides PN 10 et PN 16	DN 65	DN 80	DN 100
Diamètre de vis	M16		
Classe de résistance	≥ 4,6		
Couple de serrage	95 Nm		
Longueur de vis	≥ 65 mm	≥ 70 mm	

Étapes de montage

AVERTISSEMENT

La tuyauterie peut chauffer. Il existe un risque de brûlures.

- Porter des gants de protection.

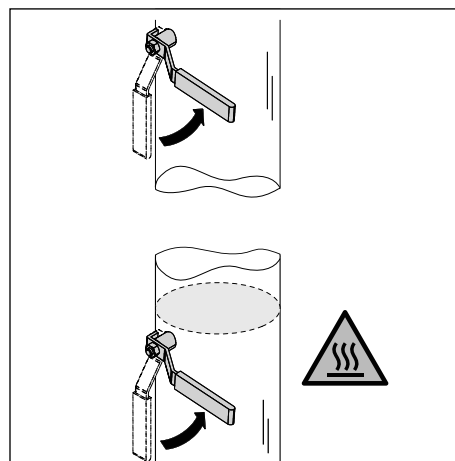


Fig. 6 : Fermer les vannes d'arrêt

1. Fermer les vannes d'arrêt en amont et en aval de la pompe.

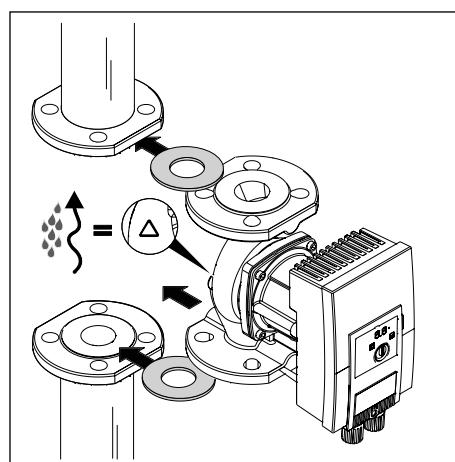


Fig. 7 : Mise en place de la pompe

2. Mettre la pompe et 2 garnitures plates adaptées en place dans la tuyauterie, de manière à ce que les brides à l'entrée et à la sortie de la pompe s'assemblent et puissent être vissées.

La flèche sur le corps de pompe doit être orientée dans le sens d'écoulement.

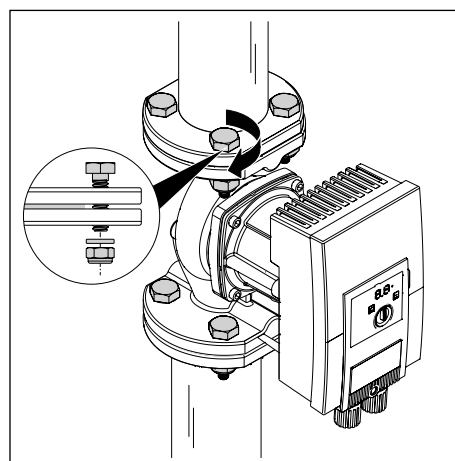


Fig. 8 : Montage de la pompe

3. Assembler et visser les brides et les rondelles fournies avec des vis adaptées. Respecter les couples de serrage prédéfinis !



Ne pas utiliser de brides combinées pour la PN 16 ! Ne jamais raccorder 2 brides combinées l'une avec l'autre.

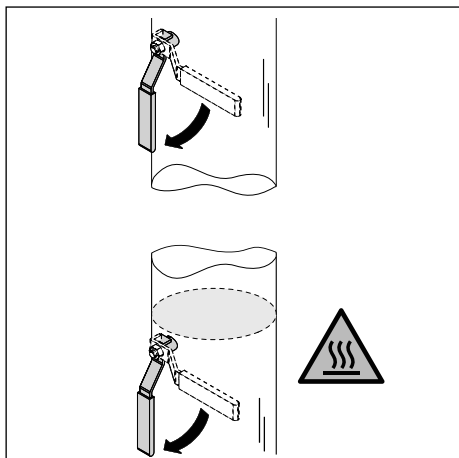


Fig. 9 : Ouverture des vannes d'arrêt

4. Ouvrir les vannes d'arrêt en amont et en aval de la pompe.
5. Contrôler l'étanchéité.

5.7.2 Montage d'une pompe à raccord fileté



AVERTISSEMENT

La tuyauterie peut chauffer. Il existe un risque de brûlures.

- Porter des gants de protection.

1. Installer des raccords filetés adaptés.

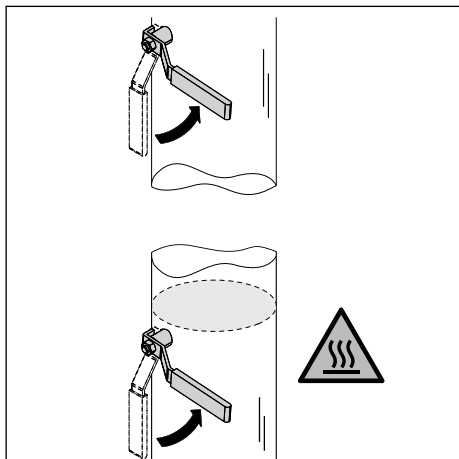


Fig. 10 : Fermer les vannes d'arrêt

2. Fermer les vannes d'arrêt en amont et en aval de la pompe.

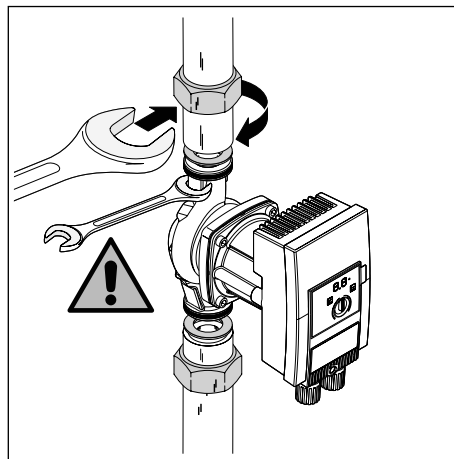


Fig. 11 : Montage de la pompe

3. Installer la pompe avec les garnitures plates fournies.
4. Visser la pompe avec les manchons. Pour ce faire, maintenir avec les pans de clé uniquement sur le corps de pompe.

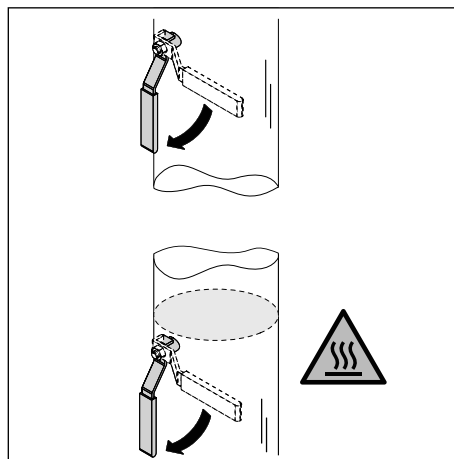


Fig. 12 : Ouverture des vannes d'arrêt

5. Ouvrir les vannes d'arrêt en amont et en aval de la pompe.
6. Contrôler l'étanchéité.

5.8 Isolation

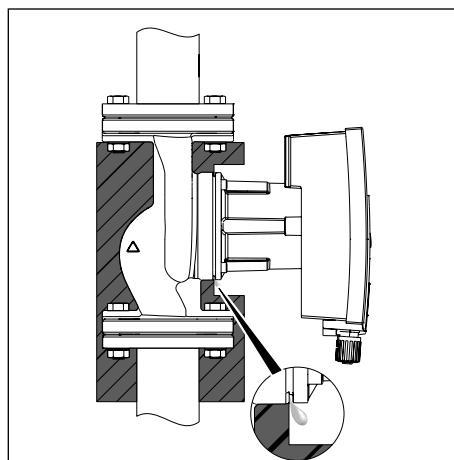


Fig. 13 : Isolation, évacuation des condensats

Applications de chauffage avec une température du fluide > 20 °C

1. Mettre en place la coquille d'isolation thermique (accessoire) sur le corps de pompe.

Applications de génie climatique

1. Utiliser des matériaux d'isolation courants, étanches à la diffusion. Évacuer les condensats.

6 Raccordement

6.1 Personnel requis

Le raccordement électrique est réservé à un électricien professionnel.

6.2 Conditions requises

ATTENTION

Un mauvais raccordement de la pompe entraîne une détérioration du système électronique.

- Respecter les valeurs de tension indiquées sur la plaque signalétique.
- Calibre de fusible maximum : 10 A, à action retardée ou disjoncteur avec caractéristique C
- Ne jamais raccorder la pompe à une alimentation électrique continue ou à des réseaux IT.
- Lorsque la pompe est branchée de manière externe, désactiver un cadencement de la tension (p. ex. commande par coupe).
- Contrôler la commutation de la pompe via Triacs/relais à semi-conducteur au cas par cas.
- En cas d'arrêt avec un relais fourni par le client : Courant nominal ≥ 10 A, tension nominale 250 V CA
- Tenir compte du nombre de démarrages :
 - Mises en marche/arrêts via tension d'alimentation $\leq 100/24$ h
 - $\leq 20/h$ pour une fréquence de commutation de 1 min. entre les mises en marche/arrêts via tension d'alimentation
- Protéger la pompe à l'aide d'un disjoncteur différentiel (type A ou B).
- Courant de décharge $I_{eff} \leq 3,5$ mA
- Le raccordement électrique doit être effectué via une ligne de raccordement au réseau fixe pourvue d'une prise de courant ou d'un interrupteur multipolaire avec au moins 3 mm d'ouverture entre les contacts (en Allemagne selon la norme VDE 0700, partie 1).
- Utiliser un câble de raccordement présentant un diamètre extérieur suffisant pour assurer une protection contre les fuites d'eau et une décharge de traction sur le passe-câbles à vis.
- Si la température des fluides dépasse 90 °C, utiliser un câble de raccordement résistant à la chaleur.
- Disposer le câble de raccordement de manière à ce qu'il ne touche ni la tuyauterie, ni la pompe.

6.3 Possibilités de raccordement

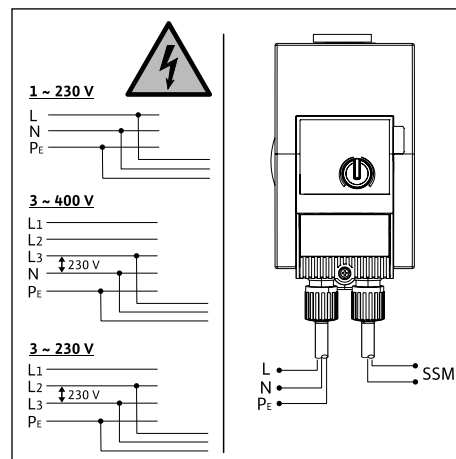


Fig. 14 : Possibilités de raccordement

La pompe peut être raccordée à des réseaux électriques ayant les valeurs de tension suivantes :

- 1~ 230 V
- 3~ 400 V avec neutre
- 3~ 400 V sans neutre (transformateur réseau en amont)
- 3~ 230 V

6.4 Pompes doubles

Utiliser uniquement comme pompe principale et pompe de réserve avec permutation automatique en cas de défaut :

- Raccorder et sécuriser chacun des deux moteurs.
- Prévoir un coffret de commande séparé.
- Effectuer des réglages identiques.

6.5 Rapport de défauts centralisé (SSM)

Le contact du rapport de défauts centralisé (contact de repos sec) peut être raccordé à une gestion technique centralisée. Le contact interne est fermé dans les cas suivants :

- La pompe est hors tension.
- Il n'y a pas de panne.
- Le module de régulation présente un défaut.

⚠ DANGER

Danger de mort par transmission de tension si la ligne du réseau et la ligne SSM sont assemblées en un câble à 5 fils.

- Ne pas raccorder la ligne SSM à une basse tension de protection.
- Utiliser un câble 5 x 1,5 mm².

Valeurs de raccordement

- minimum 12 V CC, 10 mA
 - maximum 250 V CA, 1 A
- Pour le raccordement de la ligne SSM au potentiel réseau :
- Phase SSM = Phase L1

6.6 Raccordement

DANGER

Danger de mort dû au courant électrique lors du raccordement de la pompe.

- Couper l'alimentation électrique avant de commencer les travaux.
- Le raccordement électrique doit être confié exclusivement à un électricien professionnel.

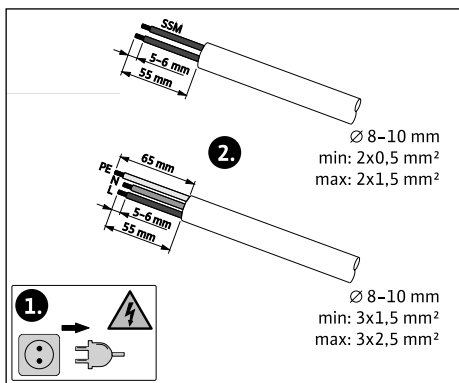


Fig. 15 : Préparation du raccordement

1. Couper l'alimentation électrique.
2. Préparer les lignes suivant les indications de la figure.

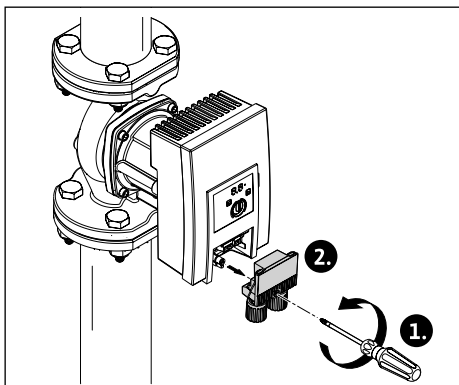


Fig. 16 : Démontage de la fiche

3. Dévisser la vis de la fiche.
4. Retirer la fiche.

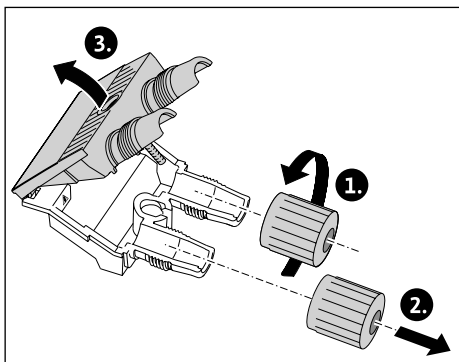


Fig. 17 : Ouverture de la fiche

5. Dévisser les passe-câbles.
6. Ouvrir la fiche.

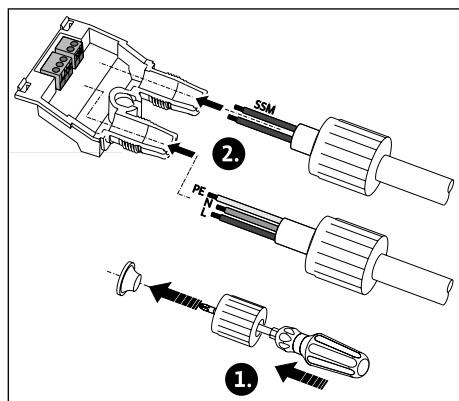


Fig. 18 : Raccordement

7. Oter l'élastique de fermeture des passe-câbles à l'aide d'un petit tournevis.
8. Introduire les lignes dans les douilles de raccordement via les passe-câbles.

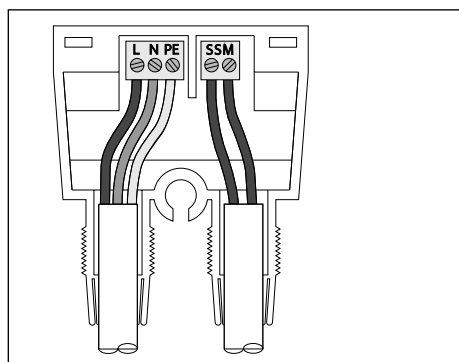


Fig. 19 : Raccordement

9. Raccorder correctement les lignes selon leur position.

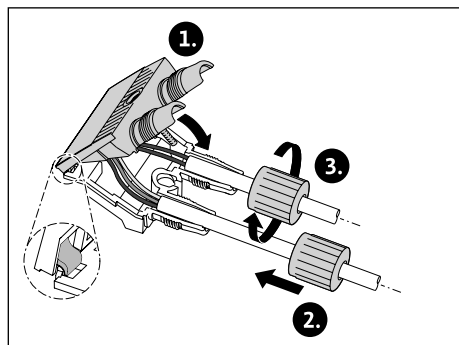


Fig. 20 : Fermeture de la fiche

10. Refermer la fiche et visser les passe-câbles.

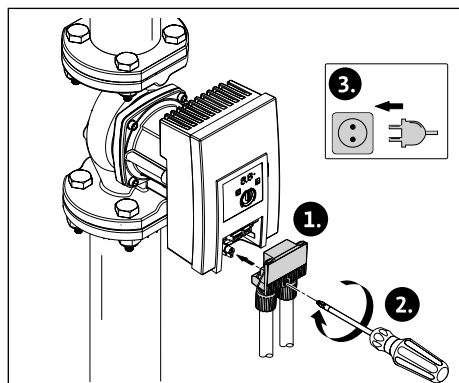


Fig. 21 : Montage de la fiche

11. Insérer la fiche et fixer à l'aide d'une vis.
12. Rétablir l'alimentation électrique.

7 Mise en service

7.1 Purge

1. Remplir et purger l'installation de manière correcte.
 - La pompe effectue une purge de manière autonome.

7.2 Rinçage

ATTENTION

L'utilisation de fluides avec additifs peut provoquer des dommages matériels dus à l'enrichissement de substances chimiques.

- Rincer la pompe avant de l'alimenter en fluide, de renouveler le fluide ou de changer de fluide.
- Démontez la pompe avant de procéder à des purges dites à variation de pression.
- Ne pas effectuer de rinçages chimiques.

7.3 Sélection du mode de fonctionnement

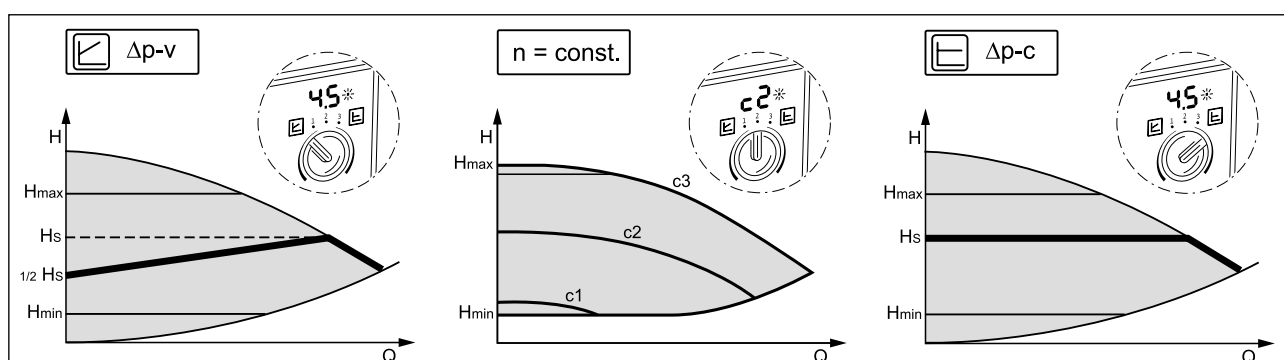


Fig. 22 : Sélection du mode de fonctionnement

Mode de fonctionnement	Type d'installation	Propriétés de l'installation
Pression différentielle variable $\Delta p-v$	Installations de chauffage/ventilation/climatisation à résistance dans la partie transfert (radiateurs et robinets thermostatiques) $\leq 25\%$ de la résistance totale	<ul style="list-style-type: none"> ■ Systèmes bitubes avec robinets thermostatiques/de zone et faible influence du consommateur : <ul style="list-style-type: none"> - $HN > 4$ m - Lignes de robinet très longues - Robinets d'arrêt fortement étranglés - Manomètre différentiel de ligne - Fortes pertes de pression dans les parties de l'installation qui sont parcourues par la totalité du débit (chaudière, refroidisseur, éventuellement échangeur de chaleur, lignes de distribution jusqu'au premier embranchement) ■ Circuits primaires avec pertes de pression élevées
Vitesse de rotation constante (c1, c2, c3)	Installations de chauffage/ventilation/climatisation	<ul style="list-style-type: none"> ■ Débit constant ■ Priorité eau chaude (c3) ■ Fonctionnement ralenti manuel via un réglage de la vitesse (c1)
Pression différentielle constante $\Delta p-c$	Installations de chauffage/ventilation/climatisation à résistance dans le circuit générateur/distributeur $\leq 25\%$ de la résistance dans la partie transfert (radiateurs et robinets thermostatiques)	<ul style="list-style-type: none"> ■ Systèmes bitubes avec robinets thermostatiques/de zone et grande influence du consommateur : <ul style="list-style-type: none"> - $HN \leq 2$ m - Installations par gravité transformées - Transformation pour une large accumulation de température (p. ex chauffage urbain) - Faibles pertes de pression dans les parties de l'installation qui sont parcourues par la totalité du débit (chaudière, refroidisseur, éventuellement échangeur de chaleur, lignes de distribution jusqu'au premier embranchement) ■ Circuits primaires avec faibles pertes de pression ■ Planchers chauffants avec robinets thermostatiques et de zones ■ Installations monotubes avec robinets thermostatiques et d'arrêt

7.4 Réglage du mode de fonctionnement et de la puissance de la pompe

Réglage d'usine

Les pompes sont livrées en type de régulation $\Delta p-v$. Selon le type de pompe, la hauteur manométrique de consigne est pré-réglée entre $\frac{1}{2}$ et $\frac{3}{4}$ de la hauteur manométrique de consigne maximale (voir caractéristiques de la pompe dans le catalogue).

Adapter le mode de fonctionnement et la puissance de la pompe aux conditions de l'installation.

Procédure de réglage

Dans le projet, l'installation est prévue sur un point de fonctionnement précis (pleine charge hydraulique lorsque le besoin de puissance de chauffe maximal est atteint).

Lors de la mise en service, régler la puissance de la pompe (hauteur manométrique) selon le point de fonctionnement. Il est également possible de sélectionner le mode de fonctionnement à vitesse de rotation constante :

1. Régler le mode de fonctionnement souhaité à l'aide du bouton de commande.
 - L'affichage DEL indique le mode de fonctionnement (c1, c2, c3) ou la valeur de consigne réglée en m (pour $\Delta p-c$, $\Delta p-v$).
2. Régler la valeur de consigne en tournant le bouton de commande (seulement pour $\Delta p-c$, $\Delta p-v$).

8 Élimination des défauts

8.1 Personnel requis

L'élimination des défauts doit être confiée exclusivement à des techniciens spécialisés qualifiés et les travaux de raccordement électrique exclusivement à des électriciens professionnels.

8.2 Sécurité lors de l'élimination des défauts



Danger de mort dû à la tension de contact suite à l'arrêt de la pompe.

- Couper tous les pôles d'alimentation électrique avant de commencer les travaux.
- Les travaux peuvent débuter 5 min. après la coupure de l'alimentation électrique.

8.3 Tableau des défauts

Défaut	Cause	Solution
La pompe ne fonctionne pas alors qu'elle est alimentée en courant.	Fusible électrique défectueux.	Contrôler le fusible.
	Absence de tension.	Contrôler la tension.
La pompe émet des bruits.	Cavitation provoquée par une pression d'entrée insuffisante.	Augmenter la pression de l'installation. Tenir compte de la plage de pression admissible.
		Vérifier et, le cas échéant, adapter la hauteur manométrique réglée.
Le bâtiment ne se réchauffe pas.	La puissance calorifique des surfaces de chauffe est trop faible.	Augmenter la valeur de consigne.
		Régler le mode de fonctionnement $\Delta p-c$.

8.4 Rapports de défauts

- Un signal s'affiche.
- La DEL de défaut est allumée.
- Le contact SSM est ouvert.
- La pompe s'arrête et tente de redémarrer à intervalles réguliers. Pour E10, la pompe s'arrête définitivement au bout de 10 min.

N°	Panne	Cause	Remède
E04	Sous-tension	Alimentation électrique trop faible côté réseau.	Contrôler la tension d'alimentation.
E05	Surtension	Alimentation électrique trop élevée côté réseau.	Contrôler la tension d'alimentation.
E09 ¹⁾	Mode turbine	La pompe est entraînée dans le mauvais sens.	Vérifier l'écoulement et, le cas échéant, monter des clapets anti-retour.
E10	Blocage	Rotor bloqué.	Contacteur le service après-vente.
E21 ²⁾	Surcharge	Moteur dur.	Contacteur le service après-vente.
E23	Court-circuit	Intensité moteur trop élevée.	Contacteur le service après-vente.
E25	Mise en contact/bobinage	Bobinage défectueux.	Contacteur le service après-vente.
E30	Température excessive du module	Intérieur du module trop chaud.	Contrôler les conditions d'utilisation.
E31	Température excessive de la pièce de puissance	Température ambiante trop élevée.	Contrôler les conditions d'utilisation.
E36	Défaut de l'électronique	Circuits électroniques défectueux.	Contacteur le service après-vente.

S'il est impossible de supprimer la panne, contacter un technicien spécialisé ou le service après-vente.

8.5 Messages d'avertissement

- Un signal s'affiche.
- La DEL de défaut est éteinte.
- Le contact SSM ne s'ouvre pas.
- La pompe continue de fonctionner à puissance limitée.

N°	Panne	Cause	Remède
E07	Mode générateur	Le système hydraulique de la pompe est traversé par le flux.	Contrôler l'installation.
E11	Fonctionnement à sec	Présence d'air dans la pompe.	Contrôler la pression du fluide et la quantité.
E21 ²⁾	Surcharge	Moteur dur.	Contrôler les conditions ambiantes.

¹⁾ uniquement les pompes avec $P_1 \geq 200$ W

²⁾ en plus de l'affichage à diodes, la DEL de défaut rouge est allumée en continu.

9 Pièces de rechange

Se procurer les pièces de rechange exclusivement auprès de techniciens spécialisés ou du service après-vente.

10 Élimination

ATTENTION

Une élimination non conforme des déchets nuit à l'environnement.

- Ne pas jeter la pompe aux ordures ménagères.
- Remettre la pompe à une entreprise de recyclage.
- En cas de doute, contacter les autorités municipales et les entreprises de recyclage locales.



Pour davantage d'informations sur le recyclage, consulter www.wilo-recycling.com.

EU/EG KONFORMITÄTSERKLÄRUNG
EU/EC DECLARATION OF CONFORMITY
DECLARATION DE CONFORMITE UE/CE

Als Hersteller erklären wir unter unserer alleinigen Verantwortung, daß die Nassläufer-Umwälzpumpen der Baureihen,
We, the manufacturer, declare under our sole responsibility that these glandless circulating pump types of the series,
Nous, fabricant, déclarons sous notre seule responsabilité que les types de circulateurs des séries,

Yonos MAXO...
Yonos MAXO-D...

(Die Seriennummer ist auf dem Typenschild des Produktes nach Punkten b) & c) von §1.7.4.2 und §1.7.3 des Anhanges I der Maschinenrichtlinie angegeben. / The serial number is marked on the product site plate according to points b) & c) of §1.7.4.2 and §1.7.3 of the annex I of the Machinery directive. / Le numéro de série est inscrit sur la plaque signalétique du produit en accord avec les points b) & c) du §1.7.4.2 et du §1.7.3 de l'annexe I de la Directive Machines.)

in der gelieferten Ausführung folgenden einschlägigen Bestimmungen entsprechen:
In their delivered state comply with the following relevant directives:
dans leur état de livraison sont conformes aux dispositions des directives suivantes :

- _ Maschinenrichtlinie 2006/42/EG**
- _ Machinery 2006/42/EC**
- _ Machines 2006/42/CE**

und gemäss Anhang 1, §1.5.1, werden die Schutzziele der Niederspannungsrichtlinie 2014/35/EU eingehalten
and according to the annex 1, §1.5.1, comply with the safety objectives of the Low Voltage Directive 2014/35/EU
et, suivant l'annexe 1, §1.5.1, respectent les objectifs de sécurité de la Directive Basse Tension 2014/35/UE

- _ Elektromagnetische Verträglichkeit - Richtlinie 2014/30/EU**
- _ Electromagnetic compatibility 2014/30/EU**
- _ Compabilité électromagnétique 2014/30/UE**

- _ Energieverbrauchsrelevanter Produkte - Richtlinie 2009/125/EG**
- _ Energy-related products 2009/125/EC**
- _ Produits liés à l'énergie 2009/125/CE**

Nach den Ökodesign-Anforderungen der Verordnung 641/2009 für Nassläufer-Umwälzpumpen , die durch die Verordnung 622/2012 geändert wird
This applies according to eco-design requirements of the regulation 641/2009 for glandless circulators amended by the regulation 622/2012
suivant les exigences d'éco-conception du règlement 641/2009 pour les circulateurs, amendé par le règlement 622/2012

und entsprechender nationaler Gesetzgebung,
and with the relevant national legislation,
et aux législations nationales les transposant,

sowie auch den Bestimmungen zu folgenden harmonisierten europäischen Normen:
comply also with the following relevant harmonised European standards:
sont également conformes aux dispositions des normes européennes harmonisées suivantes :

EN 809+A1 **EN 60335-2-51** **EN 16297-1** **EN 61800-3+A1:2012**
EN 16297-2

Bevollmächtigter für die Zusammenstellung der technischen Unterlagen ist:
Person authorized to compile the technical file is:
Personne autorisée à constituer le dossier technique est :

Dortmund,



H. HERCHENHEIN
Senior Vice President - Group ITQ

Digital
unterscriben von
Holger Herchenhein
Datum: 2017.12.14
13:59:28 +01'00'

Division HVAC
Quality Manager - PBU Circulating Pumps
WILO SE
Nortkirchenstraße 100
D-44263 Dortmund



WILO SE
Nortkirchenstraße 100
44263 Dortmund - Germany

N°2117840.04 (CE-A-S n°4178941)

<p align="center">(BG) - Български език ДЕКЛАРАЦИЯ ЗА СЪОТЕТСТВИЕ ЕС/ЕО</p> <p>WILO SE декларира, че продуктите посочени в настоящата декларация съответстват на разпоредбите на следните европейски директиви и приелите ги национални законодателства:</p> <p>Машини 2006/42/ЕО ; Електромагнитна съвместимост 2014/30/ЕС ; Продукти, свързани с енергопотреблението 2009/125/ЕО</p> <p>както и на хармонизираните европейски стандарти, упоменати на предишната страница.</p>	<p align="center">(CS) - Čeština EU/ES PROHLÁŠENÍ O SHODĚ</p> <p>WILO SE prohlašuje, že výrobky uvedené v tomto prohlášení odpovídají ustanovením níže uvedených evropských směrnic a národním právním předpisům, které je přijímají:</p> <p>Stroje 2006/42/ES ; Elektromagnetická Kompatibilita 2014/30/EU ; Výrobky spojených se spotřebou energie 2009/125/ES</p> <p>a rovněž splňují požadavky harmonizovaných evropských norem uvedených na předcházející stránce.</p>
<p align="center">(DA) - Dansk EU/EF-OVERENSSTEMMELSESERKLÆRING</p> <p>WILO SE erklærer, at produkterne, som beskrives i denne erklæring, er i overensstemmelse med bestemmelserne i følgende europæiske direktiver, samt de nationale lovgivninger, der gennemfører dem:</p> <p>Maskiner 2006/42/EF ; Elektromagnetisk Kompatibilitet 2014/30/EU ; Energirelaterede produkter 2009/125/EF</p> <p>De er ligeledes i overensstemmelse med de harmoniserede europæiske standarder, der er anført på forrige side.</p>	<p align="center">(EL) - Ελληνικά ΔΗΛΩΣΗ ΣΥΜΜΟΡΦΩΣΗΣ ΕΕ/ΕΚ</p> <p>WILO SE δηλώνει ότι τα προϊόντα που ορίζονται στην παρούσα ευρωπαϊκά δήλωση είναι σύμφωνα με τις διατάξεις των παρακάτω οδηγιών και τις εθνικές νομοθεσίες στις οποίες έχει μεταφερθεί:</p> <p>Μηχανήματα 2006/42/ΕΚ ; Ηλεκτρομαγνητικής συμβατότητας 2014/30/ΕΕ ; Συνδεδεμένα με την ενέργεια προϊόντα 2009/125/ΕΚ</p> <p>και επίσης με τα εξής εναρμονισμένα ευρωπαϊκά πρότυπα που αναφέρονται στην προηγούμενη σελίδα.</p>
<p align="center">(ES) - Español DECLARACIÓN DE CONFORMIDAD UE/CE</p> <p>WILO SE declara que los productos citados en la presenta declaración están conformes con las disposiciones de las siguientes directivas europeas y con las legislaciones nacionales que les son aplicables :</p> <p>Máquinas 2006/42/CE ; Compatibilidad Electromagnética 2014/30/UE ; Productos relacionados con la energía 2009/125/CE</p> <p>Y igualmente están conformes con las disposiciones de las normas europeas armonizadas citadas en la página anterior.</p>	<p align="center">(ET) - Eesti keel EL/EÜ VASTAVUSDEKLARATSIOONI</p> <p>WILO SE kinnitab, et selles vastavustunnistuses kirjeldatud tooted on kooskõlas alljärgnevat Euroopa direktiivide sätetega ning riiklike seadusandlustega, mis nimetatud direktiivide üle on võtnud:</p> <p>Masinaid 2006/42/EÜ ; Elektromagnetilist Ühilduvust 2014/30/EL ; Energiatõuga seotud toodete 2009/125/EÜ</p> <p>Samuti on tooted kooskõlas eelmisel leheküljel ära toodud harmoniseeritud Euroopa standarditega.</p>
<p align="center">(FI) - Suomen kieli EU/EY-VAATIMUSTENMUKAISUUSVAKUUTUS</p> <p>WILO SE vakuuttaa, että tässä vakuutuksessa kuvatut tuotteet ovat seuraavien eurooppalaisten direktiivien määräysten sekä niihin sovellettävien kansallisten lakiasetusten mukaisia:</p> <p>Koneet 2006/42/EY ; Sähkömagneettinen Yhteensopivuus 2014/30/EU ; Energiaan liittyvien tuotteiden 2009/125/EY</p> <p>Lisäksi ne ovat seuraavien edellisellä sivulla mainittujen yhdenmukaistettujen eurooppalaisten normien mukaisia.</p>	<p align="center">(GA) - Gaeilge AE/EC DEARBHÚ COMHLÍONTA</p> <p>WILO SE ndearbhaíonn an cur síos ar na táirgí atá i ráiteas seo, siad i gcomhréir leis na forálacha atá sna treoracha seo a leanas na hEorpa agus leis na dlíthe náisiúnta is infheidhme orthu:</p> <p>Innealra 2006/42/EC ; Comhoiriúnacht Leictreamaighnéadach 2014/30/AE ; Fuinneamh a bhaineann le táirgí 2009/125/EC</p> <p>Agus siad i gcomhréir le forálacha na caighdeán chomhchuibhithe na hEorpa dá dtagraítear sa leathanach roimhe seo.</p>
<p align="center">(HR) - Hrvatski EU/EZ IZJAVA O SUKLADNOSTI</p> <p>WILO SE izjavljuje da su proizvodi navedeni u ovoj izjavi u skladu sa sljedećim prihvaćenim europskim direktivama i nacionalnim zakonima:</p> <p>EZ smjernica o strojevima 2006/42/EZ ; Elektromagnetna kompatibilnost - smjernica 2014/30/EU ; Smjernica za proizvode relevantne u pogledu potrošnje energije 2009/125/EZ</p> <p>i usklađenim europskim normama navedenim na prethodnoj stranici.</p>	<p align="center">(HU) - Magyar EU/EK-MEGFELELŐSÉGI NYILATKOZAT</p> <p>WILO SE kijelenti, hogy a jelen megfélelőiségi nyilatkozatban megjelölt termékek megfelelnek a következő európai irányelvek előírásainak, valamint azok nemzeti jogrendbe átültetett rendelkezéseinek:</p> <p>Gépek 2006/42/EK ; Elektromágneses összeférhetőségre 2014/30/EU ; Energiával kapcsolatos termékek 2009/125/EK</p> <p>valamint az előző oldalon szereplő, harmonizált európai szabványoknak.</p>
<p align="center">(IT) - Italiano DICHIARAZIONE DI CONFORMITÀ UE/CE</p> <p>WILO SE dichiara che i prodotti descritti nella presente dichiarazione sono conformi alle disposizioni delle seguenti direttive europee nonché alle legislazioni nazionali che le traspongono :</p> <p>Macchine 2006/42/CE ; Compatibilità Elettromagnetica 2014/30/UE ; Prodotti connessi all'energia 2009/125/CE</p> <p>E sono pure conformi alle disposizioni delle norme europee armonizzate citate a pagina precedente.</p>	<p align="center">(LT) - Lietuvių kalba ES/EB ATITIKTIES DEKLARACIJA</p> <p>WILO SE pareiškia, kad šioje deklaracijoje nurodyti gaminiai atitinka šių Europos direktyvų ir jas perkeliančių nacionalinių įstatymų nuostatus:</p> <p>Mašinos 2006/42/EB ; Elektromagnetinis Suderinamumas 2014/30/ES ; Energija susijusiems gaminiams 2009/125/EB</p> <p>ir taip pat harmonizuotas Europos normas, kurios buvo cituotos ankstesniame puslapyje.</p>
<p align="center">(LV) - Latviešu valoda ES/EK ATBILSTĪBAS DEKLARĀCIJU</p> <p>WILO SEdeklarē, ka izstrādājumi, kas ir nosaukti šajā deklarācijā, atbilst šeit uzskaitīto Eiropas direktīvu nosacījumiem, kā arī atsevišķu valstu likumiem, kuros tie ir ietverti:</p> <p>Mašīnas 2006/42/EK ; Elektromagnētiskās Saderības 2014/30/ES ; Energiju saistītiem ražojumiem 2009/125/EK</p> <p>un saskaņotajiem Eiropas standartiem, kas minēti iepriekšējā lappusē.</p>	<p align="center">(MT) - Malti DIKJARAZZJONI TA' KONFORMITÀ UE/KE</p> <p>WILO SE jiddikjara li l-prodotti speċifikati f'din id-dikjarazzjoni huma konformi mad-direttivi Ewropej li jsegwu u mal-leġislażzjonijiet nazzjonali li japplikawhom:</p> <p>Makkinarju 2006/42/KE ; Kompatibbiltà Elettromanjetika 2014/30/UE ; Prodotti relatati mal-enerġija 2009/125/KE</p> <p>kif ukoll man-normi Ewropej armonizzati li jsegwu imsemmija fil-paġna precedenti.</p>

<p align="center">(NL) - Nederlands EU/EG-VERKLARING VAN OVEREENSTEMMING</p> <p>WILO SE verklaart dat de in deze verklaring vermelde producten voldoen aan de bepalingen van de volgende Europese richtlijnen evenals aan de nationale wetgevingen waarin deze bepalingen zijn overgenomen:</p> <p>Machines 2006/42/EG ; Elektromagnetische Compatibiliteit 2014/30/EU ; Energiegerelateerde producten 2009/125/EG</p> <p>De producten voldoen eveneens aan de geharmoniseerde Europese normen die op de vorige pagina worden genoemd.</p>	<p align="center">(PL) - Polski DEKLARACJA ZGODNOŚCI UE/WE</p> <p>WILO SE oświadcza, że produkty wymienione w niniejszej deklaracji są zgodne z postanowieniami następujących dyrektyw europejskich i transponującymi je przepisami prawa krajowego:</p> <p>Maszyn 2006/42/WE ; Kompatybilności Elektromagnetycznej 2014/30/UE ; Produktów związanych z energią 2009/125/WE</p> <p>oraz z następującymi normami europejskich zharmonizowanymi podanymi na poprzedniej stronie.</p>
<p align="center">(PT) - Português DECLARAÇÃO DE CONFORMIDADE UE/CE</p> <p>WILO SE declara que os materiais designados na presente declaração obedecem às disposições das diretivas europeias e às legislações nacionais que as transcrevem :</p> <p>Máquinas 2006/42/CE ; Compatibilidade Electromagnética 2014/30/UE ; Produtos relacionados com o consumo de energia 2009/125/CE</p> <p>E obedecem também às normas europeias harmonizadas citadas na página precedente.</p>	<p align="center">(RO) - Română DECLARAȚIE DE CONFORMITATE UE/CE</p> <p>WILO SE declară că produsele citate în prezenta declarație sunt conforme cu dispozițiile directivelor europene următoare și cu legislațiile naționale care le transpun :</p> <p>Mașini 2006/42/CE ; Compatibilitate Electromagnetică 2014/30/UE ; Produselor cu impact energetic 2009/125/CE</p> <p>și, de asemenea, sunt conforme cu normele europene armonizate citate în pagina precedentă.</p>
<p align="center">(SK) - Slovenčina EÚ/ES VYHLÁSENIE O ZHODE</p> <p>WILO SE čestne prehlasuje, že výrobky ktoré sú predmetom tejto deklarácie, sú v súlade s požiadavkami nasledujúcich európskych direktív a odpovedajúcich národných legislatívnych predpisov:</p> <p>Strojových zariadeniach 2006/42/ES ; Elektromagnetickú Kompatibilitu 2014/30/EÚ ; Energetický významných výrobkov 2009/125/ES</p> <p>ako aj s harmonizovanými európskych normami uvedenými na predchádzajúcej strane.</p>	<p align="center">(SL) - Slovenščina EU/ES-IZJAVA O SKLADNOSTI</p> <p>WILO SE izjavlja, da so izdelki, navedeni v tej izjavi, v skladu z določili naslednjih evropskih direktiv in z nacionalnimi zakonodajami, ki jih vsebujejo:</p> <p>Stroji 2006/42/ES ; Elektromagnetno Združljivostjo 2014/30/EU ; Izdelkov, povezanih z energijo 2009/125/ES</p> <p>pa tudi z usklajenimi evropskih standardi, navedenimi na prejšnji strani.</p>
<p align="center">(SV) - Svenska EU/EG-FÖRSÄKRAN OM ÖVERENSSTÄMMELSE</p> <p>WILO SE intygar att materialet som beskrivs i följande intyg överensstämmer med bestämmelserna i följande europeiska direktiv och nationella lagstiftningar som inför dem:</p> <p>Maskiner 2006/42/EG ; Elektromagnetisk Kompatibilitet 2014/30/EU ; Energirelaterade produkter 2009/125/EG</p> <p>Det överensstämmer även med följande harmoniserade europeiska standarder som nämnts på den föregående sidan.</p>	<p align="center">(TR) - Türkçe AB/CE UYGUNLUK TEYID BELGESİ</p> <p>WILO SEbu belgede belirtilen ürünlerin aşağıdaki Avrupa yönetmeliklerine ve ulusal kanunlara uygun olduğunu beyan etmektedir:</p> <p>Makine Yönetmeliği 2006/42/AT ; Elektromanyetik Uyumluluk Yönetmeliği 2014/30/AB ; Eko Tasarım Yönetmeliği 2009/125/AT</p> <p>ve önceki sayfada belirtilen uyumlaştırılmış Avrupa standartlarına.</p>
<p align="center">(IS) - Íslenska ESB/EB LEYFISYFIRLÝSING</p> <p>WILO SE lýsir því yfir að vörurnar sem um getur í þessari yfirlýsingu eru í samræmi við eftirfarandi tilskipunum ESB og landslögum hafa samþykkt:</p> <p>Vélartilskipun 2006/42/EB ; Rafseguls-samhæfni-tilskipun 2014/30/ESB ; Tilskipun varðandi vörur tengdar orkunotkun 2009/125/EB</p> <p>og samhæfða evrópska staðla sem nefnd er í fyrri síðu.</p>	<p align="center">(NO) - Norsk EU/EG-OVERENSSTEMMELSESERKLAERING</p> <p>WILO SE erklærer at produktene nevnt i denne erklæringen er i samsvar med følgende europeiske direktiver og nasjonale lover:</p> <p>EG-Maskindirektiv 2006/42/EG ; EG-EMV-Elektromagnetisk kompatibilitet 2014/30/EU ; Direktiv energirelatererte produkter 2009/125/EF</p> <p>og harmoniserte europeiske standarder nevnt på forrige side.</p>
<p align="center">(RU) - русский язык Декларация о соответствии Европейским нормам</p> <p>WILO SE заявляет, что продукты, перечисленные в данной декларации о соответствии, отвечают следующим европейским директивам и национальным предписаниям:</p> <p>Директива ЕС по машинному оборудованию 2006/42/ЕС ; Директива ЕС по электромагнитной совместимости 2014/30/ЕС ; Директива о продукции, связанной с энергопотреблением 2009/125/ЕС</p> <p>и гармонизированным европейским стандартам, упомянутым на предыдущей странице.</p>	

Wilo – International (Subsidiaries)

Argentina

WILO SALMSON
Argentina S.A.
C1295ABI Ciudad
Autónoma de Buenos Aires
T +54 11 4361 5929
carlos.musich@wilo.com.ar

Australia

WILO Australia Pty Limited
Murrarie, Queensland, 4172
T +61 7 3907 6900
chris.dayton@wilo.com.au

Austria

WILO Pumpen Österreich
GmbH
2351 Wiener Neudorf
T +43 507 507-0
office@wilo.at

Azerbaijan

WILO Caspian LLC
1065 Baku
T +994 12 5962372
info@wilo.az

Belarus

WILO Bel IOOO
220035 Minsk
T +375 17 3963446
wilo@wilo.by

Belgium

WILO NV/SA
1083 Ganshoren
T +32 2 4823333
info@wilo.be

Bulgaria

WILO Bulgaria EOOD
1125 Sofia
T +359 2 9701970
info@wilo.bg

Brazil

WILO Comercio e
Importacao Ltda
Jundiá – São Paulo – Brasil
13.213-105
T +55 11 2923 9456
wilo@wilo-brasil.com.br

Canada

WILO Canada Inc.
Calgary, Alberta T2A 5L7
T +1 403 2769456
info@wilo-canada.com

China

WILO China Ltd.
101300 Beijing
T +86 10 58041888
wilobj@wilo.com.cn

Croatia

WILO Hrvatska d.o.o.
10430 Samobor
T +38 51 3430914
wilo-hrvatska@wilo.hr

Cuba

WILO SE
Oficina Comercial
Edificio Simona Apto 105
Siboney. La Habana. Cuba
T +53 5 2795135
T +53 7 272 2330
raul.rodriguez@wilo-cuba.com

Czech Republic

WILO CS, s.r.o.
25101 Cestlice
T +420 234 098711
info@wilo.cz

Denmark

WILO Danmark A/S
2690 Karlslunde
T +45 70 253312
wilo@wilo.dk

Estonia

WILO Eesti OÜ
12618 Tallinn
T +372 6 509780
info@wilo.ee

Finland

WILO Finland OY
02330 Espoo
T +358 207401540
wilo@wilo.fi

France

Wilo Salmson France S.A.S.
53005 Laval Cedex
T +33 2435 95400
info@wilo.fr

Great Britain

WILO (U.K.) Ltd.
Burton Upon Trent
DE14 2WJ
T +44 1283 523000
sales@wilo.co.uk

Greece

WILO Hellas SA
4569 Anixi (Attika)
T +302 10 6248300
wilo.info@wilo.gr

Hungary

WILO Magyarország Kft
2045 Törökbálint
(Budapest)
T +36 23 889500
wilo@wilo.hu

India

Wilo Mather and Platt Pumps
Private Limited
Pune 411019
T +91 20 27442100
services@matherplatt.com

Indonesia

PT. WILO Pumps Indonesia
Jakarta Timur, 13950
T +62 21 7247676
citrawilo@cbn.net.id

Ireland

WILO Ireland
Limerick
T +353 61 227566
sales@wilo.ie

Italy

WILO Italia s.r.l.
Via Novegro, 1/A20090
Segrate MI
T +39 25538351
wilo.italia@wilo.it

Kazakhstan

WILO Central Asia
050002 Almaty
T +7 727 312 40 10
info@wilo.kz

Korea

WILO Pumps Ltd.
20 Gangseo, Busan
T +82 51 950 8000
wilo@wilo.co.kr

Latvia

WILO Baltic SIA
1019 Riga
T +371 6714-5229
info@wilo.lv

Lebanon

WILO LEBANON SARL
Jdeideh 1202 2030
Lebanon
T +961 1 888910
info@wilo.com.lb

Lithuania

WILO Lietuva UAB
03202 Vilnius
T +370 5 2136495
mail@wilo.lt

Morocco

WILO Maroc SARL
20250 Casablanca
T +212 (0) 5 22 66 09 24
contact@wilo.ma

The Netherlands

WILO Nederland B.V.
1551 NA Westzaan
T +31 88 9456 000
info@wilo.nl

Norway

WILO Norge AS
0975 Oslo
T +47 22 804570
wilo@wilo.no

Poland

WILO Polska Sp. z o.o.
5-506 Lesznowola
T +48 22 7026161
wilo@wilo.pl

Portugal

Bombas Wilo-Salmson
Sistemas Hidraulicos Lda.
4475-330 Maia
T +351 22 2080350
bombas@wilo.pt

Romania

WILO Romania s.r.l.
077040 Com. Chiajna
Jud. Ilfov
T +40 21 3170164
wilo@wilo.ro

Russia

WILO Rus ooo
123592Moscow
T +7 495 7810690
wilo@wilo.ru

Saudi Arabia

WILO Middle East KSA
Riyadh 11465
T +966 1 4624430
wshoula@watanaiand.com

Serbia and Montenegro

WILO Beograd d.o.o.
11000 Beograd
T +381 11 2851278
office@wilo.rs

Slovakia

WILO CS s.r.o., org. Zložka
83106 Bratislava
T +421 2 33014511
info@wilo.sk

Slovenia

WILO Adriatic d.o.o.
1000 Ljubljana
T +386 1 5838130
wilo.adriatic@wilo.si

South Africa

Wilo Pumps SA Pty LTD
1685 Midrand
T +27 11 6082780
patrick.hulley@salmson.co.za

Spain

WILO Ibérica S.A.
8806 Alcalá de Henares
(Madrid)
T +34 91 8797100
wilo.iberica@wilo.es

Sweden

WILO NORDIC AB
35033 Växjö
T +46 470 727600
wilo@wilo.se

Switzerland

Wilo Schweiz AG
4310 Rheinfelden
T +41 61 836 80 20
info@wilo.ch

Taiwan

WILO Taiwan CO., Ltd.
24159 New Taipei City
T +886 2 2999 8676
nelson.wu@wilo.com.tw

Turkey

WILO Pompa Sistemleri
San. ve Tic. A.Ş.
34956 İstanbul
T +90 216 2509400
wilo@wilo.com.tr

Ukraine

WILO Ukraine t.o.w.
08130 Kiev
T +38 044 3937384
wilo@wilo.ua

United Arab Emirates

WILO Middle East FZE
Jebel Ali Free zone – South
PO Box 262720 Dubai
T +971 4 880 91 77
info@wilo.ae

USA

WILO USA LLC
Rosemont, IL 60018
T +1 866 945 6872
info@wilo-usa.com

Vietnam

WILO Vietnam Co Ltd.
Ho Chi Minh City, Vietnam
T +84 8 38109975
nkminh@wilo.vn

wilo

Pioneering for You

WILO SE
Nortkirchenstraße 100
D-44263 Dortmund
Germany
T +49(0)231 4102-0
F +49(0)231 4102-7363
wilo@wilo.com
www.wilo.com