

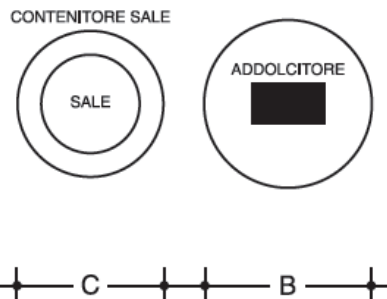
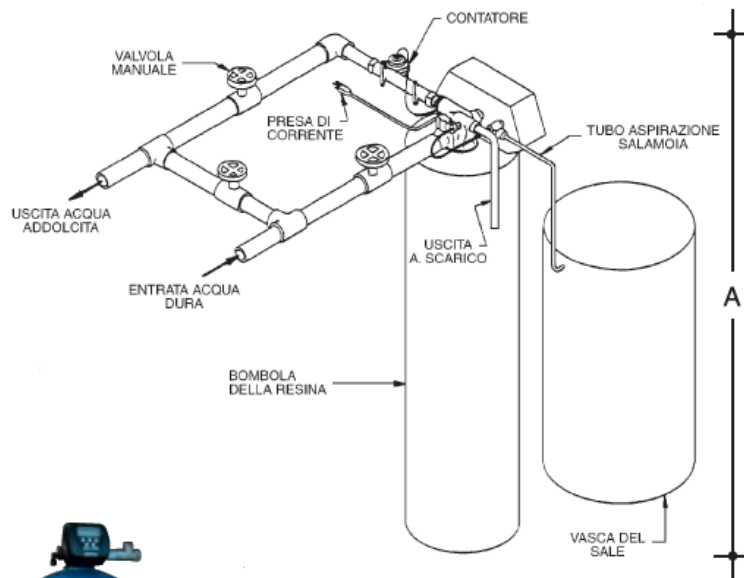
ADOUCCISSEURS INDUSTRIELS CE

mod.DA/CG-DA/I-DA/CGV-DA/IV



CONDITIONS DE FONCTIONNEMENT

- PRESSION 1,8 - 8,5 bar
- TEMPERATURE MAX 40°C
- Q.Té Fe MAX 0,5 ppm
- VOLTAGE 220 V – 50 Hz



APPARECCHIATURE AD USO DOMESTICO PER IL TRATTAMENTO DI ACQUE POTABILI

modello model	portata oraria m ³ hourly flow rate m ³	resina Lt. resin l.	ciclo m ³ /° F cycle m ³ /° F	NaCl kg. NaCl kg.	raccordi pollici in-out in-out unions inches	ingombro mm. overall dimensions in mm			vasca salamoia Lt. brine tank l.
						A	B	C	
DA/CG 100	6,5	100	600	16	1½	1520	420	500	190
DA/CG 150	7,5	150	900	24	1½	1840	420	635	340
DA/CG 175	8	175	1050	28	1½	1890	430	742	340
DA/CG 200	9	200	1200	32	1½	1890	430	742	460
DA/CG 250	10	250	1500	40	1½	1890	560	742	460
DA/I 150	9	150	900	24	2	2000	420	635	340
DA/I 200	13	200	1200	32	2	2050	430	742	460
DA/I 250	15	250	1500	40	2	2050	560	742	460
DA/I 300	16	300	1800	48	2	2240	640	885	670
DA/I 350	17	350	2100	56	2	2240	640	885	670
DA/I 500	25	500	3000	80	2	2480	790	1035	920
DA/I 600	40	600	3600	96	3	2340	1160	1035	920
DA/I 800	44	800	4800	130	3	2430	1160	1220	1500
DA/I 1000	48	1000	6000	160	3	2430	1100	1220	1500
DA/I 1200	50	1200	7200	190	3	2700	1100	1220	1500
DA/I 1400	56	1400	8400	220	3	2700	1250	1220	1500
DA/I 1600	58	1600	9600	260	3	2800	1250	1220	1500
DA/I 1800	60	1800	10800	290	3	2300	1650	1220	1500

Les adoucisseurs sont équipés d'une vanne électronique avec micro-processeur qui permet aux résines de se régénérer après un volume d'eau utilisé préfixé.

L'adoucisseur est équipé d'une programmation très facile.

Grâce à la vanne automatique électronique, les adoucisseurs ont un micro-processeur qui fournit toutes les données relatives aux opérations de l'adoucisseur, même pendant la période de régénération.

L'eau adoucie est garantie à tout moment pour l'utilisateur.

La haute-fidélité du by-pass est garantie par la qualité du matériel utilisé et la facilité d'usage.

Le BACKFLOW régénération des résines démarre de l'intérieur d'un arbre moteur qui s'ouvre et se referme suivant les phases.

Pendant la régénération (programmée par temps ou volume) le débit de l'eau est assuré par un By-pass automatique.

Le réservoir de résine est fabriqué en polyester (fibre de verre renforcé).

En option, il est possible d'installer un système de désinfection des résines.

APPARECCHIATURE AD USO DOMESTICO PER IL TRATTAMENTO DI ACQUE POTABILI