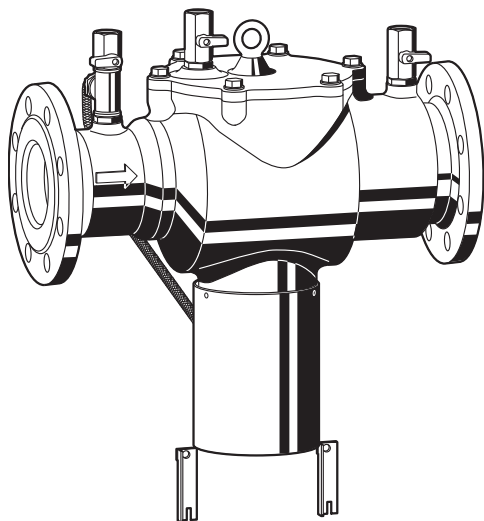


BA300 DISCONNECTEUR A ZONES DE PRESSION CONTROLABLES A BRIDES

FICHE PRODUIT



EXECUTION

Le disconnecteur comprend :

- Corps
- Clapets entrée et sortie
- Soupape de décharge
- Trois prises de mesure de pression avec robinet pour le raccordement au manomètre de pression différentielle

NATURE DES MATERIAUX

- Corps en fonte nodulaire, revêtement par cataphorèse (Rilsan)
- Clapets anti-retour en inox laiton (DN65-200)
- Membrane en EPDM
- Joints EPDM
- Soupape de décharge en laiton
- Ligne de commande de pression avec tresse inox
- Robinets à bille chromés

APPLICATION

Les disconnecteurs BA300 à zones de pression contrôlables sont prévus pour protéger les réseaux d'eau potable contre les dépressions, contre-pressions et siphonages.

Ils assurent une protection efficace sur les fluides classés jusqu'à la classe 4 suivant la EN 1717.

Il peut être utilisé pour des applications résidentielles, industrielles, ou locaux tertiaires dans les limites de leurs spécifications.

La résistance à la corrosion du corps en fonte nodulaire est renforcée par un revêtement cataphorèse de haute qualité.

POINTS MARQUANTS

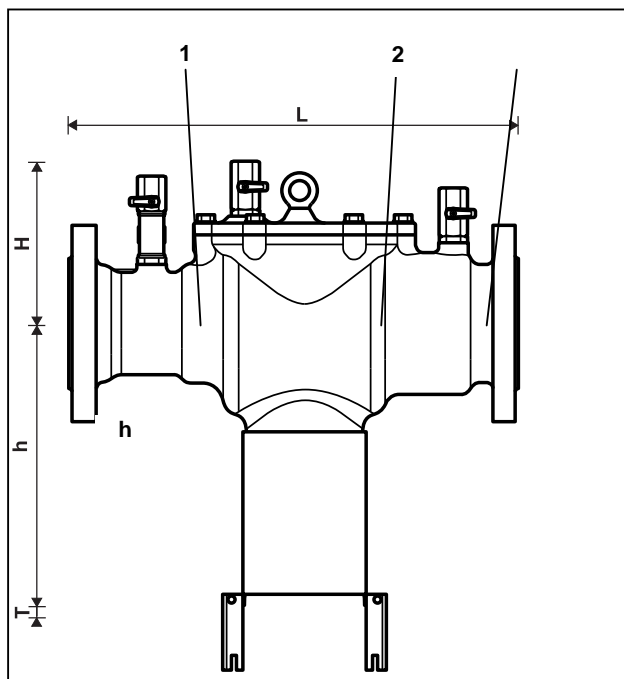
- Certifications NF et DVGW sur toute la gamme, certifications SVGW et WRC en cours.
- Protection optimale des réseaux d'eau potable
- Accès simple et pratique aux pièces internes
- Revêtement par cataphorèse pour une résistance accrue du corps en fonte nodulaire.
- Entretien simplifié par une construction optimisée
- Triple sécurité – deux clapets anti-retour et une soupape de décharge délimitent les 3 zones de pression
- Peu de pièces internes
- Connexion de décharge standardisée

DOMAINE D'UTILISATION

Fluide	Eau
Pression amont	10.0 bar maxi
Pression de service	1.5 bar mini

CARACTERISTIQUES TECHNIQUES

Montage	Horizontal, soupape de décharge vers le bas
Température de service	65 °C
Raccordement décharge	DN150
Diamètres de raccordement	DN65 - DN200



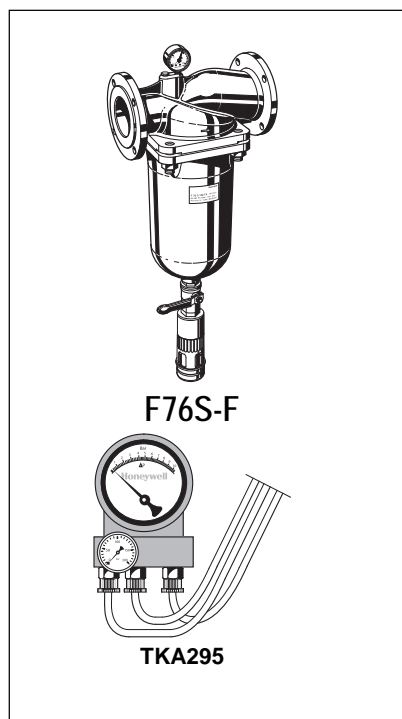
Principe de fonctionnement

Les disconnecteurs BA sont divisés en trois zones. La pression de la Zone ① est plus élevée que celle de la zone ②, laquelle est à son tour plus élevée que la zone ③. Une vanne de décharge est raccordée à la zone ② et cette vanne s'ouvre lorsque la différence de pression entre la zone ② et la zone ① descend au-dessous de 0,14 bar. L'eau de la zone ② s'évacue alors par gravité à pression atmosphérique. Tout risque de contre-pression ou siphonage du réseau d'eau potable est donc évité. La circulation d'eau est interrompue et la distribution du réseau d'eau potable est protégée.

Variantes

BA300-... A = Version standard, raccordement par brides
DN 65 - 200, PN 10

Raccordement	DN	65	80	100	150	200
Poids	kg	23.9	32.7	44.6	70.9	114.1
Dimensions	mm					
	L	356	440	530	630	763
	H	152	167	185	219	254
	h	246	275	296	314	346
	T	77	77	77	77	77
Débit nominal pour $\Delta p = 1$ bar	m ³ /h	35.8	54.3	84.8	190.9	339.3
Débit de décharge si disconnexion	m ³ /h	35	35	35	35	35



Accessoires

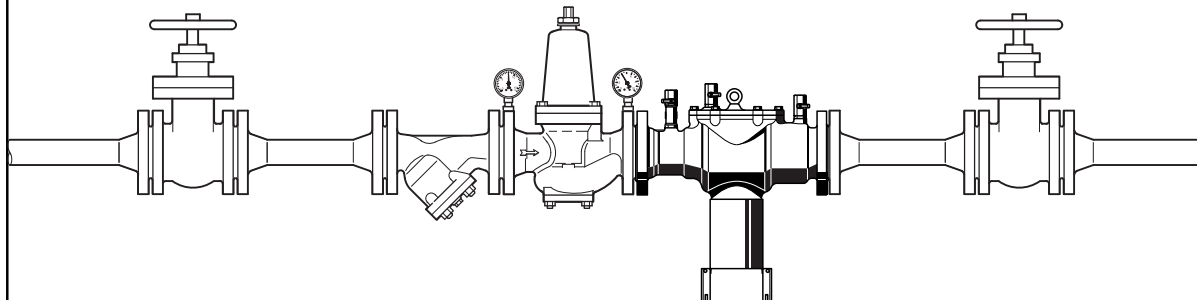
F76S-F Filtre à rinçage à contre-courant

Corps et bol filtre en bronze. Disponible du DN65 au DN 100, avec tamis filtrant inox 100 μ m ou 200 μ m

TKA295 Malette de contrôle analogique pour disconnecteurs

Valise de mesure à affichage analogique équipée d'un manomètre différentiel pour la vérification et le contrôle des disconnecteurs type BA.

Exemple d'installation



Raccordement	DN	65	80	100	150	200
Espace libre mini au-dessus du disco	(mm)	650	650	650	650	650
Distance libre au mur	(mm)	160	160	160	200	200

Instructions d'installation

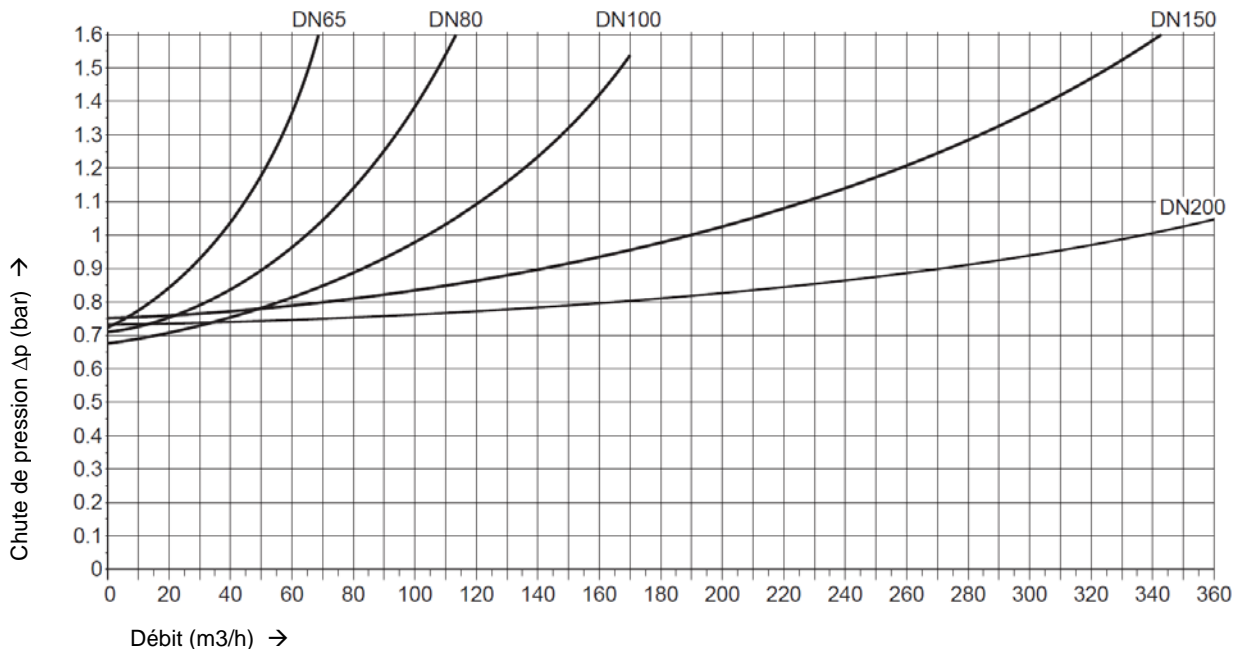
- Prévoir des vannes d'isolement
 - Pour simplifier la maintenance
- Montage sur une tuyauterie horizontale avec soupape de décharge dirigée vers le bas
- Veiller à une bonne accessibilité pour :
 - faciliter la maintenance et les contrôles
- Prévoir un filtre en amont
 - pour protéger le disconnecteur contre les impuretés
- Ne pas installer en zone inondable
- Installer dans des locaux ventilés et protégés contre le gel
- Installer une conduite de décharge d'une capacité adéquate

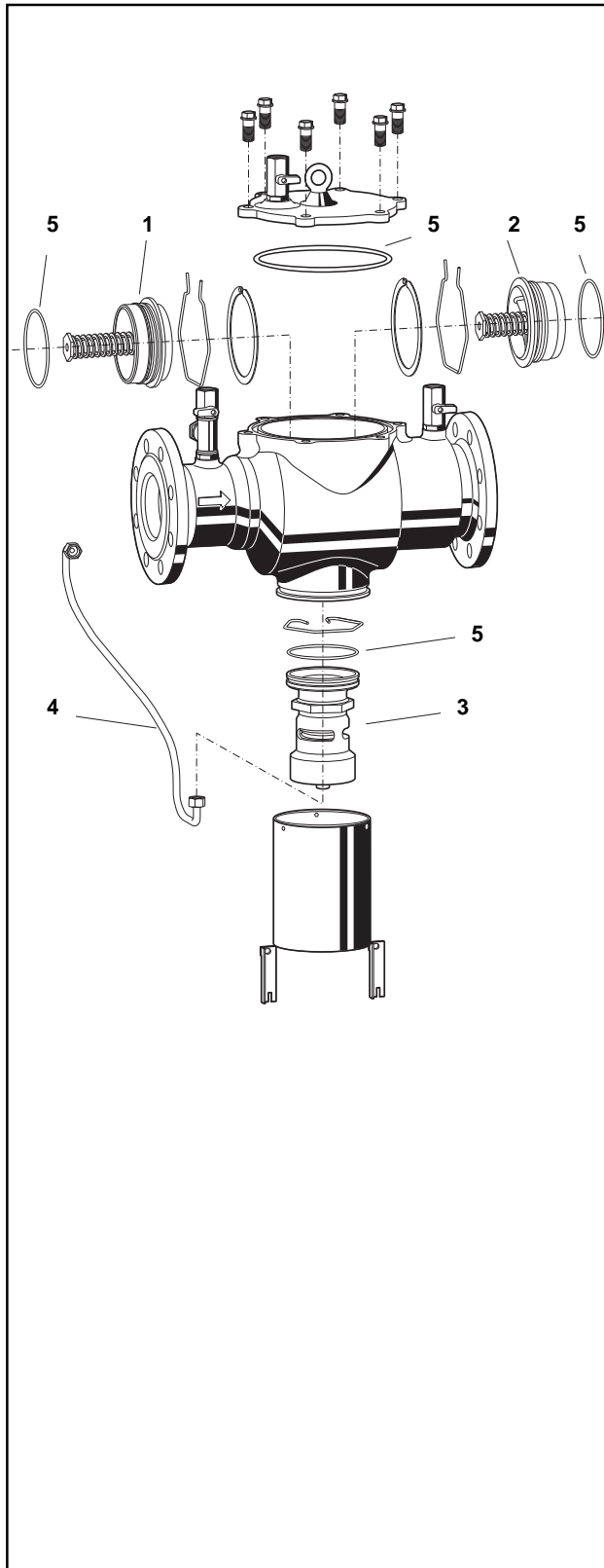
Applications typiques

Le disconnecteur de Type BA est particulièrement adapté pour les applications industrielles et tertiaires. Toutefois, il peut-être aussi utilisé pour des applications résidentielles. Quelques exemples d'applications caractéristiques :

- Industrie chimique
- Nettoyage par traitement chimique (Détergents)
- Adoucisseurs et désacidification sans approbation DVGW ou ACS. Régénération avec et sans acides et solutions alcalines. Désinfection au formol.
- Laboratoire de photographie et films
- Bains galvaniques

Courbe de débits





Pieces de rechange

Disconnecteurs BA300, à partir de 2011

No	Désignation	Diamètre	Référence
1	Clapet d'admission	DN65	0904052
		DN80	0904053
		DN100	0904054
		DN150	0904055
		DN200	0904056
		DN200	0904056
2	Clapet de sortie	DN65	0904057
		DN80	0904058
		DN100	0904059
		DN150	0904060
		DN200	0904061
		DN200	0904061
3	Soupape de décharge	DN65 -200	0904062
4	Tube de commande	DN65	0904063
		DN80	0904064
		DN100	0904065
		DN150	0904066
		DN200	0904067
		DN200	0904067
5	Jeu de joints	DN65	0904068
		DN80	0904069
		DN100	0904070
		DN150	0904071
		DN200	0904072

Honeywell

Honeywell SA
 Environmental Controls
 72, Chemin de la Noue
 F-74380 Cranves-Sales
 Tél : (33) 04 50 31 67 30
 Fax : (33) 04 50 31 67 40
 www.honeywell-confort.com

Sujet à modification sans avis préalable.