

PURGEUR D'AIR AUTOMATIQUE ROBOCAL - R2 - VENCAL

Fonction

Le purgeur d'air automatique permet à l'installation de chauffage de fonctionner dans les meilleures conditions. Il élimine l'air dont la présence perturbe les échanges thermiques, provoque des bruits et favorise la corrosion des circuits.

Construction

Corps laiton matriqué
(chromé pour le modèle VENCAL)
R2 et VENCAL : **Pointeau d'évacuation** en inox,
Ressort inox
Etanchéité sur l'axe par joint torique
Flotteur en polypropylène

Caractéristiques fonctionnelles

Pression maxi : 10 bar
Pression de fonctionnement 2,5 bar
Température maxi 110°C
Fluide : eau, eau + glycol
Teneur maxi en glycol : 30%



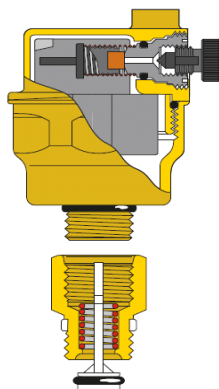
ROBOCAL

PR avec clapet
d'isolement 3/8"

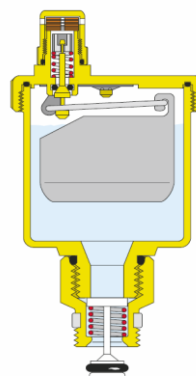


R2

PR2 avec clapet
d'isolement 3/8"
PR215 sans
clapet - 1/2" M
Emballage par 100



ROBOCAL



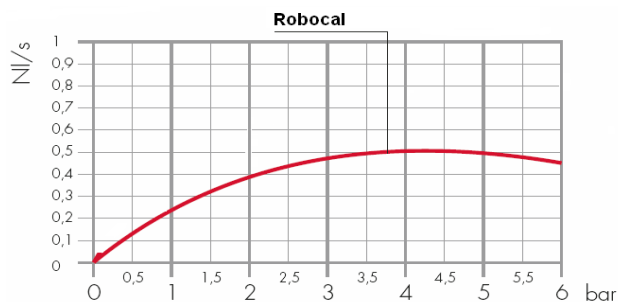
R2 - VENCAL



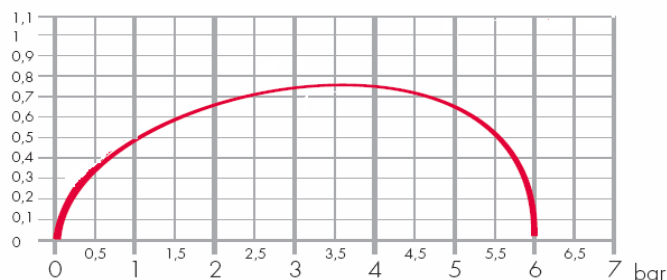
VENCAL

PVENC avec clapet
d'isolement 3/8"
PVENC15 sans
clapet - 1/2" M

Débit d'air en évacuation :



PR - ROBOCAL

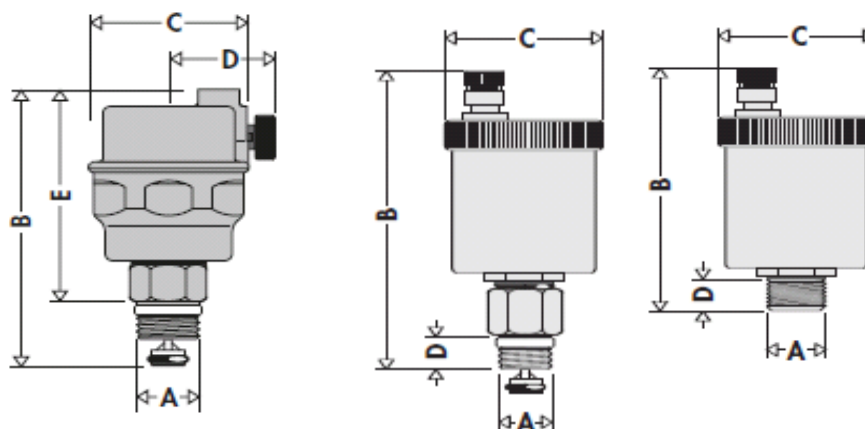


PR2 - PVENC



PURGEUR D'AIR AUTOMATIQUE ROBOCAL - R2 - VENCAL

■ Cotes



	A	B	C	D	E	Kg
ROBOCAL	3/8"	72	40	25	57	0.167
PR2-VENCAL	3/8"	96	48	11		0.21
PR215-PVENC15	1/2"	79	48	11		0.18

■ Pose

Montage en position verticale, en tous les points de l'installation où les accumulations de gaz risquent d'en perturber le bon fonctionnement

■ Accessoires

Bouchon hygroscopique de sécurité.

Le bouchon hygroscopique de sécurité complète le mécanisme à pointeau quand le purgeur est en haut de colonne, ou quand le contrôle visuel est impossible. Il apporte une sécurité maximale.



Ref. ZBH