

Thermomètres

TYPE 34

MMD : Moyen modèle droit

MME : Moyen modèle équerre

Utilisation : Chauffage, sanitaire

Normes : DIN 16185B (modèle droit)
DIN 16186B (modèle équerre 90°)

Dimensions : Boîtier 150 x 36 mm

Élément de mesure : Capillaire en verre grossissant prismatique rempli de liquide bleu - Ø 6 mm

Classe de mesure : Liquide bleu (cf. tableau ci-dessous)

Plage d'utilisation : Fin d'échelle

Pression admissible sur le plongeur : 16 barplongeur laiton

EXECUTION STANDARD

Position du raccord : Vertical, équerre à 90°

Boîtier : Composite en ABS couleur laiton

Graduation : Par marquage en noir sur le boîtier, côté droit

Raccord : G 1/2", laiton

Plongeur : Ø 10 mm, laiton
 • fileté pour modèle droit
 • fixé par vis pointeau pour modèle équerre 90°

Longueur : L₁ = 63, 100 et 160 mm

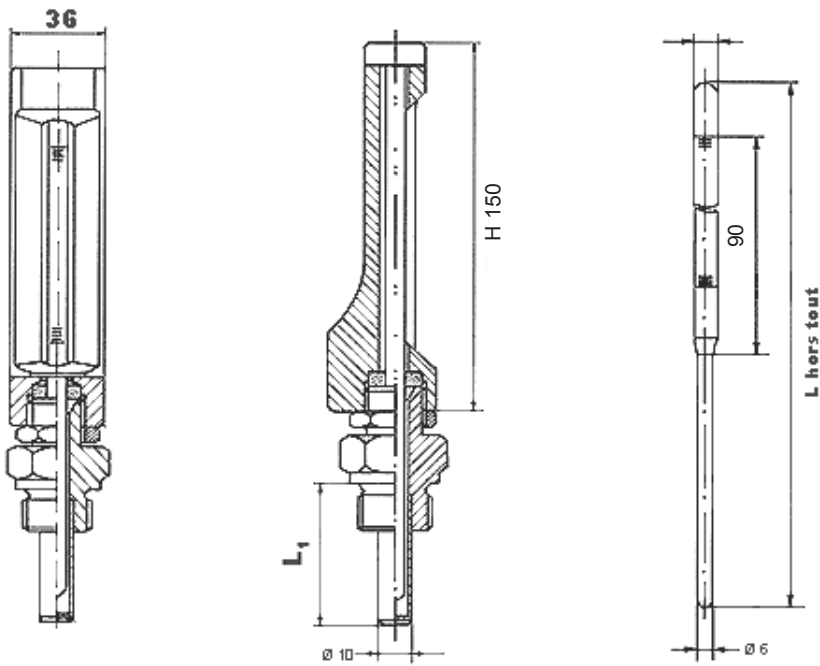


Etendues de mesure en °C	Subdivisions en °C	Incertitudes de mesure
-30... +50	1	± 3 %
0... 60	1	± 3 %
0... 120	2	± 2 %

Aperçu des modèles		
Moyen modèle droit	MMD	plongeur vertical
Moyen modèle équerre	MME	plongeur équerre 90°

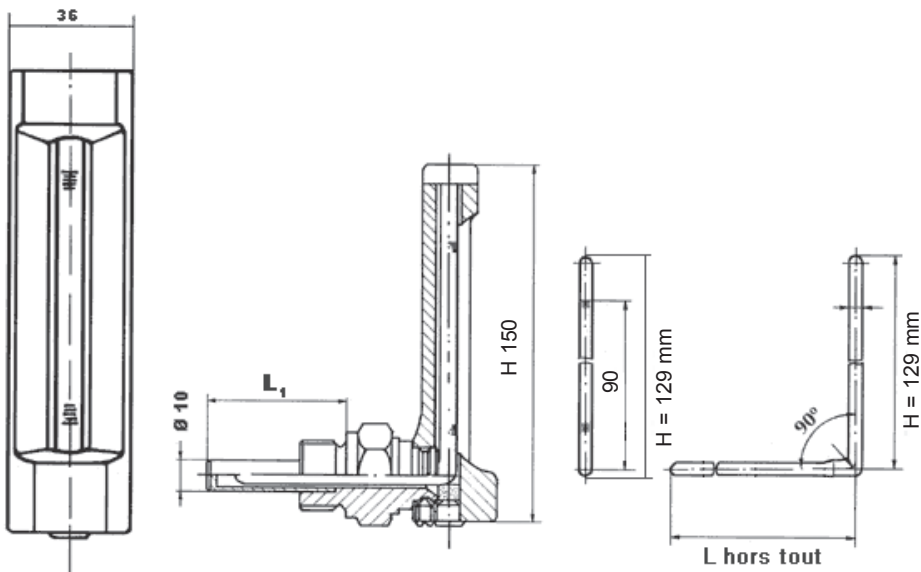
DIMENSIONS : en mm

Modèle droit



L hors tout (en mm) ± 1	L ₁ (en mm)
220	63
257	100
317	160

Modèle équerre 90°



L hors tout (en mm) ± 1	L ₁ (en mm)
95	63
132	100
192	160

Les appareils décrits ci-dessus correspondent de par leur construction, dimensions et matériaux aux règles de l'art actuel. Nous nous réservons le droit de transformations et de changement de matériaux.