

Fiche technique

Vannes avec pièces en H, type RLV-KB, pour radiateurs à robinetterie intégrée dans des systèmes bitubes.

Application



La vanne avec pièce en H type RLV-KB permet d'isoler individuellement tout radiateur à entraxe de 50 mm, ce qui permet, par exemple, de réaliser facilement des réparations sans que les autres éléments du système soient affectés.

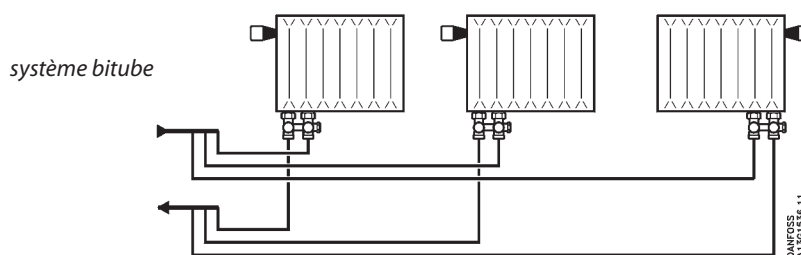
La vanne avec pièce en H type RLV-KB est nickelée et disponible en version droite ou équerre. Grâce aux adaptateurs spéciaux, la vanne avec pièce en H type peut être utilisée sur des radiateurs avec un filetage femelle G 1/2 et sur des radiateurs avec un filetage mâle G 3/4. Tous les adaptateurs sont auto-étanches.

La RLV-KB est réglée en usine en position complètement ouverte.

Le raccordement de tubes en cuivre, en acier doux, en PER et Multicouches s'effectue avec des raccords à compression Danfoss. Voir la fiche technique séparée.

Pour éviter les dépôts et la corrosion, la composition de l'eau chaude doit être conforme à la directive VDI 2035 (Verein Deutscher Ingenieure).


Système



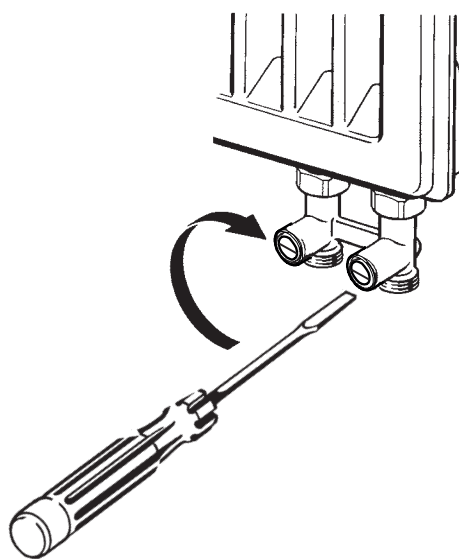
Commande et caractéristiques

Type	Version	Raccordement		Kvs m ³ /h	Pression de fonctionnement max.	Test pression	Température maximale de l'eau	No de code
		Radiateur	Système					
RLV-KB	Équerre	G 1/2	G 3/4	1,4	10 bar	16 bar	120 °C	003L0394
	Droit							003L0392
	Équerre	G 3/4	G 3/4					003L0393
	Droit							003L0391

Accessoires

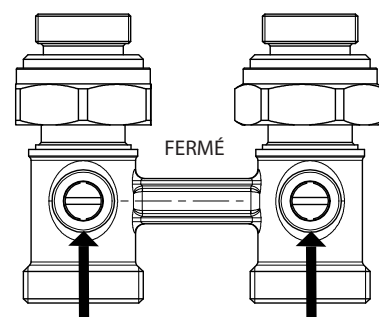
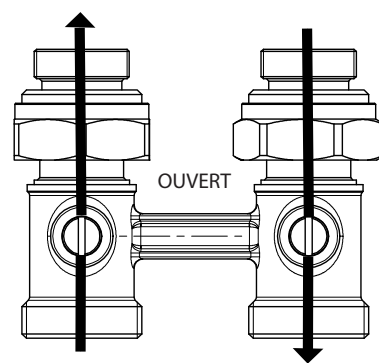
Produit	No de code
 <p>Adaptateur (embout de raccordement auto-étanche pour radiateur à robinet avec filetage femelle G 1/2). Lot de 20 unités.</p>	003L0399

Réglage

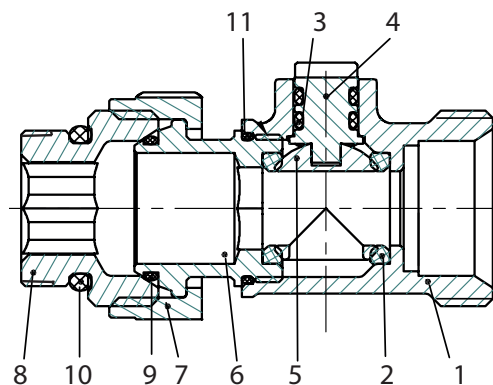


Utilisez un tournevis à tête plate pour régler la vanne sur la position complètement ouverte ou fermée.

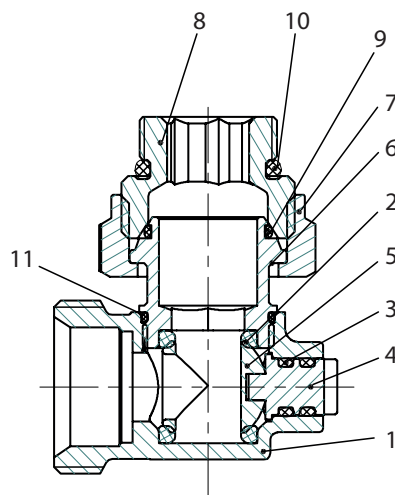
N.B. : Prenez garde à la surface d'étanchéité sur le radiateur. Celle-ci doit être adaptée aux joints toriques.



Conception



Droit



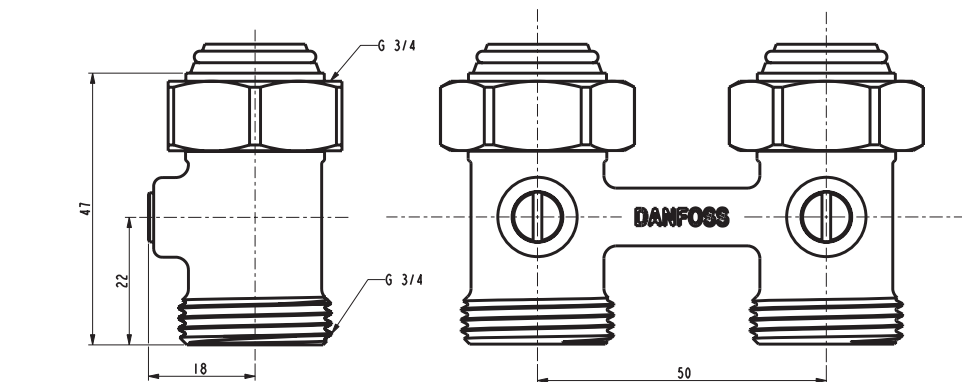
Équerre

1. Corps de robinet
2. Vanne à boisseau sphérique
3. Joint torique
4. Tige
5. Sphère
6. Pièce arrière
7. Écrou d'union
8. Adaptateur
9. Joint torique pièce arrière
10. Joint torique adaptateur
11. Joint torique corps

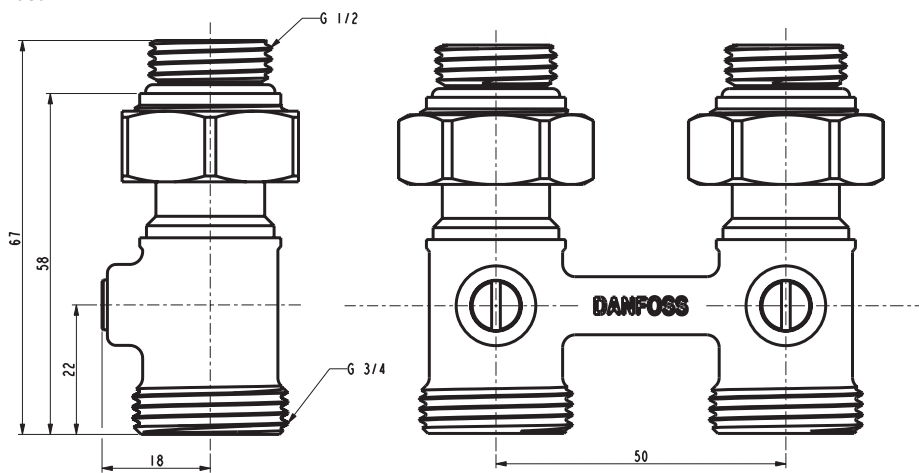
Matériaux en contact avec l'eau

Corps de robinet et autres pièces métalliques	CW617N
Joints toriques	EPDM
Vanne à boisseau sphérique	PTFE

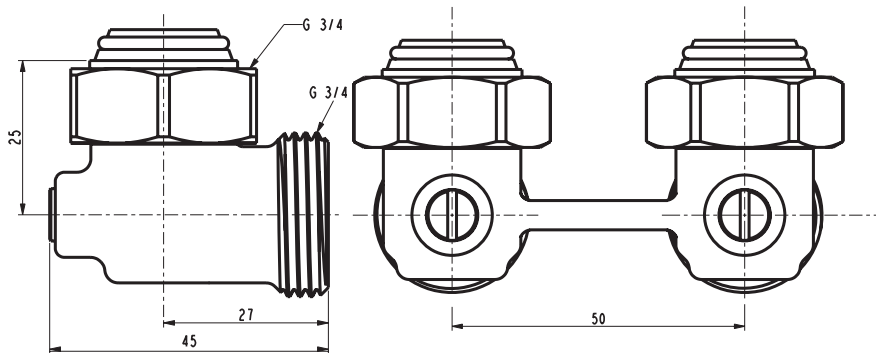
Dimensions



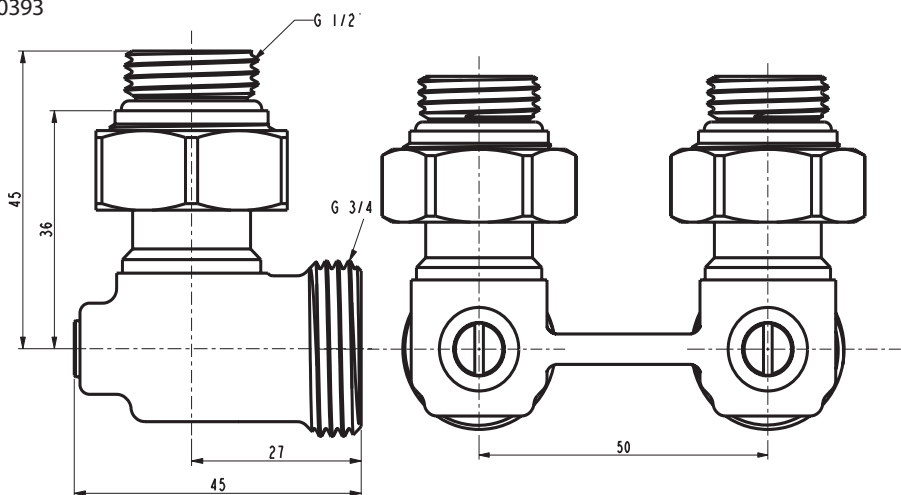
003L0391



003L0392



003L0393



003L0394

Danfoss Sarl

Heating Segment • chauffage.danfoss.fr • +33 (0)1 82 88 64 64 • E-mail: cscfrance@danfoss.com

Danfoss n'assume aucune responsabilité quant aux erreurs qui se seraient glissées dans les catalogues, brochures ou autres documentations écrites. Dans un souci constant d'amélioration, Danfoss se réserve le droit d'apporter sans préavis toutes modifications à ses produits, y compris ceux se trouvant déjà en commande, sous réserve, toutefois, que ces modifications n'affectent pas les caractéristiques déjà arrêtées en accord avec le client. Toutes les marques de fabrique de cette documentation sont la propriété des sociétés correspondantes. Danfoss et tous les logo Danfoss sont des marques déposées de Danfoss A/S. Tous droits réservés.
