



CONFORME AU CAHIER DES CHARGES

CCH 2020-03

Gazfio



Stabilisateurs

Mod. STAB.310

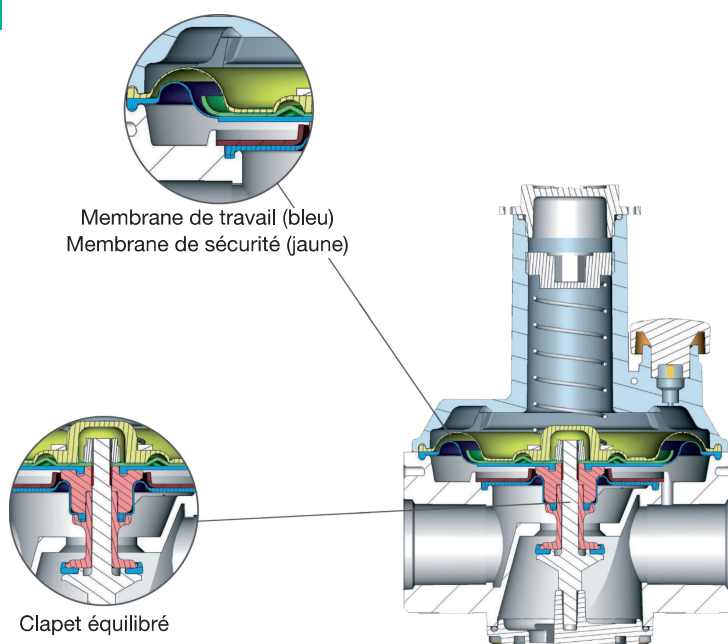
Classification et Champ d'application

Les régulateurs de gaz **Governor** de **Pietro Fiorentini** sont conçus et fabriqués selon les dernières normes internationales et il sont conformes au cahier des charges CCH 2020-03. Ces appareils sont adéquats pour tous types d'installations, aussi bien intérieures qu'extérieures. Le Governor est une solution idéale pour l'alimentation des brûleurs et pour la distribution du gaz basse pression, aussi bien domestique qu'industrielle. Les matériaux et composants utilisés permettent aux régulateurs de fonctionner avec tous types de gaz ; **Gaz Naturel, GPL, Propane** et tout autre **gaz non corrosif**.

Tous les **Governor Pietro Fiorentini** sont équipés d'un clapet équilibré qui offre une grande précision dans la régulation de la pression de sortie, même en cas de variations élevées et brusques de la pression d'entrée.

Conçu pour répondre à vos besoins

- Grande Variété de Gamme
- Filtre raccord d'entrée
- Deuxième membrane de Sécurité
- Clapet équilibré
- Débits Élevés Garantis
- Connexions en Ligne/Coudées,



STABILISATEUR
avec connexions filetées



STABILISATEUR
avec brides intégrées

CARACTERISTIQUES



Matériaux:

- **Corps:** EN AB 46100 - EN AB 43100
- **Couvercle:** EN AB 46100 - EN AB 43100 - ZAMA 3 INI EN 1774

Traitement de Surface:

- **Peinture:** POUDRE (sur demande)

■ Marquage

	Pietro Fiorentini ® Made in ITALY	
type: _____	qmin/qmax: _____ / _____	Stmc/h
Pumin / Pymax : _____	/ 500 mbar	P _{2s} : _____ mbar
DN: _____	Plage ressort: _____	mbar
SN: XXXXXXXXXXXX	Filter: YES	PL: λ-yy
A n'installer que sur un Site de Production d'Energie		

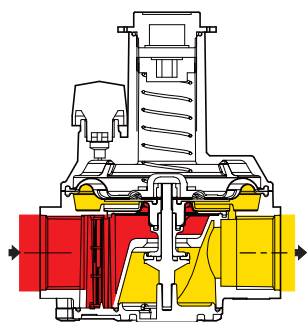
Ressorts de réglage

MODÈLE STABILISATEUR	31051/52/53	31150/51/52	31153/54	31155	31156 - 31157 - 31158
GAMME DE RESSORTS (mbar) / couleur	CODE RESSORT				
15 - 30 Blanc	64470221ZB	64470230ZB	64470248ZB	64470257ZB	64470325ZB
31 - 70 Jaune	64470295GI	64470297GI	64470299GI	64470301GI	64470321GI
71 - 150 Pourpre	64470296VI	64470298VI	64470300VI	64470302VI	64470322VI

Modèle Avec Filtre

CARACTÉRISTIQUES

- Plage de pression d'entrée Bpu: 148 ÷ 500 mbar
- Pression de Conception PS: 1 bar
- Plage de pression de sortie Wd: 21, 27, 37, 148 mbar
- Classe de précision AC: 15% de la valeur d'étalonnage P2s
- Classe de précision fermeture SG: +7.5 mbar / jusqu'à +15% de la valeur de réglage P2s
- Plage de température -20°C + 60°C
- Filtre (degré de filtration) 100 µm



STABILISATEUR

Connexions filetées

Mod.	Rp	C1	Cg
31051	1/2"	30	68
31052	3/4"	30	82
31053	1"	30	110
31150	1/2"	30	135
31151	3/4"	30	158
31152	1"	30	200
31153	1" 1/4	30	460
31154	1" 1/2	30	570
31155	2"	30	1150

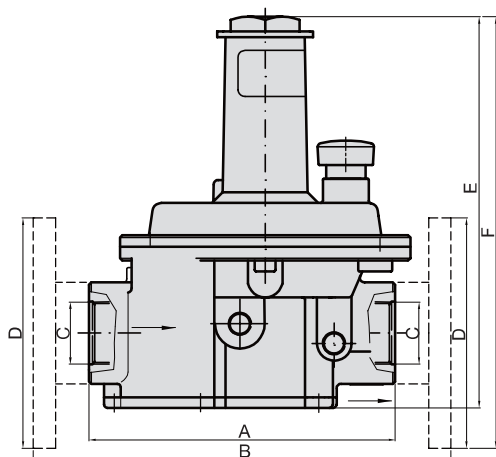
Connexions à brides

Mod.	Dn	C1	Cg
31156	65	30	1450
31157	80	30	1600
31158	100	30	2850

Modèle	DN	Rp	Débit Nominal	
			Δp=52mbar	Δp≥100mbar
31051	15 Débit réduit	1/2"	10	15
31052	20 Débit réduit	3/4"	15	20
31053	25 Débit réduit	1"	20	35
31150	15 Débit haut	1/2"	15	20
31151	20 Débit haut	3/4"	30	35
31152	25 Débit haut	1"	40	55
31153	32	1" 1/4	60	90
31154	40	1" 1/2	90	140
31155	50	2"	170	220
31156	65	2" 1/2	270	370
31157	80	3"	320	550
31158	100	4"	500	800

DÉBIT NOMINAL (Nm³/h gaz.)
Conditions: +15°C, 1013 mbar, sec

DIMENSIONS



Connexions	A	B	C	D	E	F
DN15	104	-	1/2"	-	140.3	-
DN20	104	-	3/4"	-	140.3	-
DN25	104	-	1"	-	140.3	-
DN15	120	-	1/2"	-	170	-
DN20	120	-	3/4"	-	170	-
DN25	120	-	1"	-	170	-
DN32	196	-	1"1/4	-	240	-
DN40	196	-	1"1/2	-	240	-
DN50	234	-	2"	-	303	-
DN65	-	430	-	2"1/2 DN65	-	428.5
DN80	-	430	-	3" DN80	-	428.5
DN100	-	430	-	4" DN100	-	428.5

					PALETTE MAX LxDxH cm.		
Référence	Pièce N°.	Dimensions cm	Volume m3	Poids Kg	Pièce Nr.	Poids Kg	Volume m3
31051 - 31052 - 31053	20	70 x 30 x 20	0.04	14	500	120 x 80 x 152 350	1.46
31150 - 31151 - 31152	10	70 x 30 x 20	0.04	12.5	250	120 x 80 x 152 312	1.46
31153 - 31154	1	20 x 20 x 27	0.011	3.4	150	120 x 80 x 152 540	2.11
31155	1	38 x 27 x 35	0.036	5.6	150	120 x 80 x 220 280	220
31156 - 31157 - 31158	1	45 x 37 x 58.5	0,098	12.5	12	120 x 80 x 220 150	1.92

www.gazfio.eu

www.fiorentini.com

Les données sont purement indicatives
et n'engagent pas notre entreprise.
Nous nous réservons le droit de réaliser
d'éventuelles modifications sans aucun
préavis.

