

PRESSOSTAT GAZ TYPE PGRF

GENERALITES

Le pressostat gaz type PGRF est destiné à l'équipement de sécurité des lignes d'alimentation des brûleurs gaz. Il permet de couper l'alimentation en gaz lorsque la pression de travail diverge en dessous ou au-dessus de la pression de consigne (recommandation ATG C.320). La valeur de consigne est facile à régler et à lire à l'aide de la molette graduée. Le réarmement est automatique.



MODELE DISPONIBLE

Raccordement 1/4" G vertical.

Raccordement 1/4" G latéral en option.

Raccordement électrique par connecteur DIN 43650 T30.

IP
54

LIMITES D'EMPLOI

Protection électrique	IP54
PS fluide :	690 mbar
PS d'urgence :	1000 mbar
TS fluide :	-15°C / +60°C

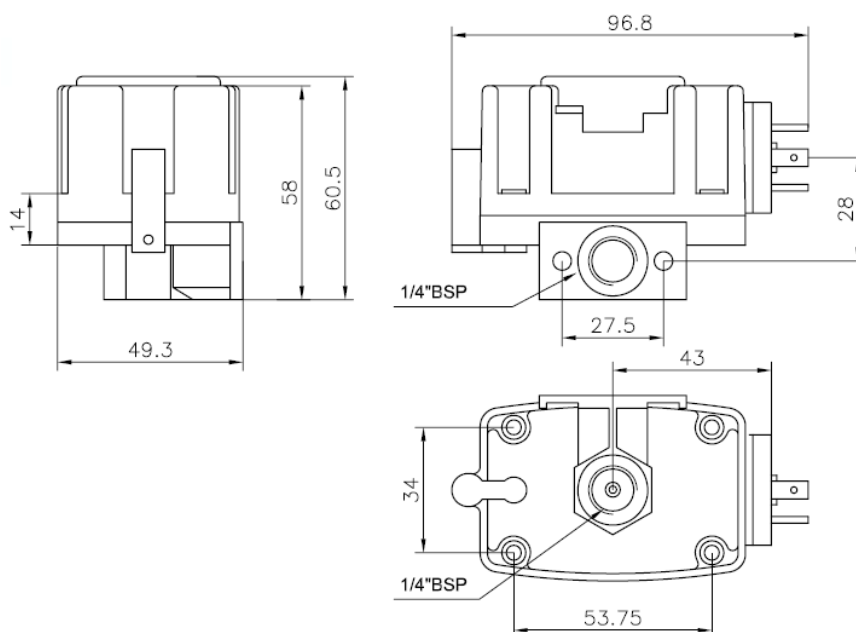
DIRECTIVES ET NORMES DE CONSTRUCTION

Conforme à la norme EN 1854.


Conforme à la directive gaz CE 90/936 et 93/68.

DIMENSIONS (mm)

Désignation	Matière
Corps	Aluminium
Capot	Polyamide
Membrane	NBR
Contact	Argent
Connecteur T30	Plastique



Informations données à titre indicatif et sous réserve de modifications éventuelles

	SECTORIEL S.A. 45 rue du Ruisseau 38290 SAINT QUENTIN-FALLAVIER – FRANCE Tél : +33 4 74 94 90 70 – Fax : +33 4 74 94 13 95 www.sectoriel.fr / Email : sectoriel@sectoriel.fr	Pages	1/2
		Ref.	FT4361
		Rev.	01
		Date	07/2016

PRESSOSTAT GAZ TYPE PGRF

CARACTERISTIQUES

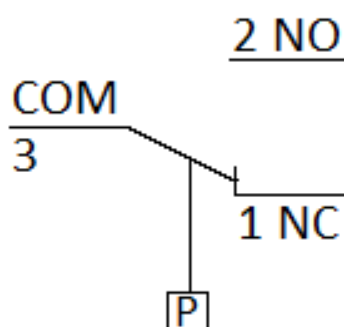
Pouvoir de coupure : 250 V ca / 6 A.

Modèle	Plage (mbar)	Différentiel de coupure (mbar)
PGRF 010	2 - 10 mbar	≤ 1
PGRF 050	5 - 50 mbar	$\leq 2,5$
PGRF 150	5 - 150 mbar	≤ 5
PGRF 500	100 - 500 mbar	≤ 15

CABLAGE

Pression montante : 1 NC s'ouvre, 2 NO se ferme.

Pression descendante : 1 NC se ferme, 2 NO s'ouvre.



MONTAGE ET ENTRETIEN


Montage toutes positions.

Pour le réglage de la pression de déclenchement, enlever le capot de protection en dévissant la vis de fixation.

Régler la pression de tarage en utilisant la molette.

Pour un réglage de précision, il est conseillé d'utiliser un manomètre.

Informations données à titre indicatif et sous réserve de modifications éventuelles

	SECTORIEL S.A. 45 rue du Ruisseau 38290 SAINT QUENTIN-FALLAVIER – FRANCE Tél : +33 4 74 94 90 70 – Fax : +33 4 74 94 13 95 www.sectoriel.fr / Email : sectoriel@sectoriel.fr	Pages	2/2
	Ref.	FT4361	
	Rev.	01	
	Date	07/2016	