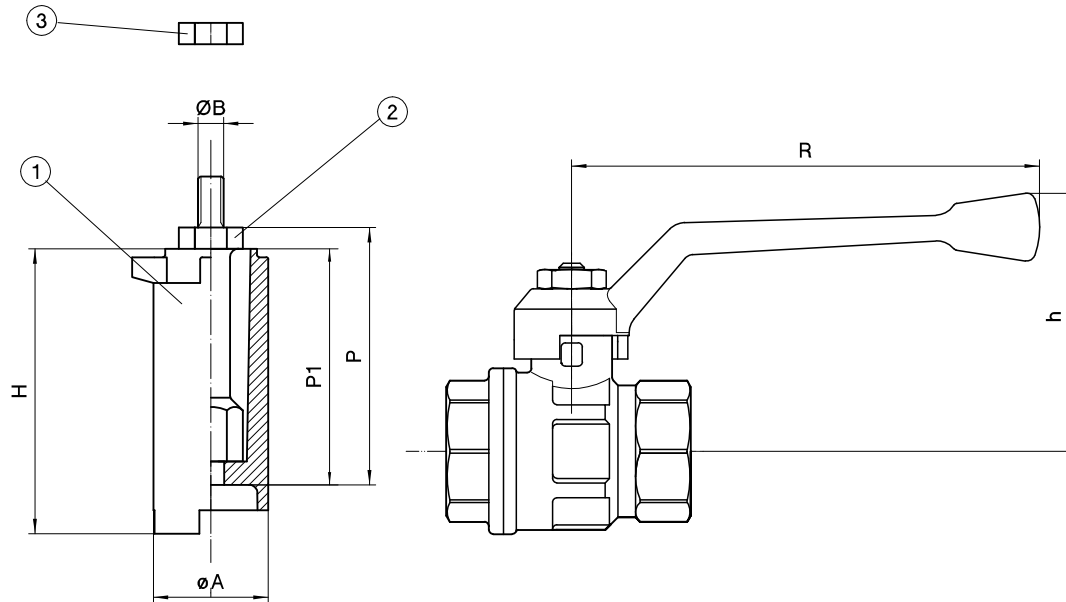


MISURA	DN	UM	P	P1	ØA	ØB	H	Kg	
								Lb	
1/4	8	mm	55		24	M5	60	0,11	
			in. 2,17		0,94		2,36	0,24	
3/8	10	mm	55		24	M5	60	0,11	
			in. 2,17		0,94		2,36	0,24	
1/2	15	mm	55		24	M5	60	0,11	
			in. 2,17		0,94		2,36	0,24	
3/4	20	mm	60,5		27	M6	67	0,14	
			in. 2,38		1,06		2,64	0,31	
1	25	mm	60,5		27	M6	67	0,14	
			in. 2,38		1,06		2,64	0,31	
1 1/4	32	mm	58,5		32	M8	67	0,21	
			in. 2,30		1,26		2,64	0,46	
1 1/2	40	mm	58,5		32	M8	67	0,21	
			in. 2,30		1,26		2,64	0,46	
2	50	mm	58,5		40	M10	67	0,35	
			in. 2,30		1,57		2,64	0,77	
2 1/2	65	mm		70	49		91	0,40	
			in.		2,76	1,93		3,58	0,88
3	80	mm		70	49		91	0,40	
			in.		2,76	1,93		3,58	0,88
4	100	mm		74	60		97	0,68	
			in.		2,91	2,36		3,82	1,50



**ISTRUZIONI DI MONTAGGIO:**

- 1) Svitare il dado di bloccaggio e sfilare la leva .
- 2) Infilare la prolunga esterna "1".
- 3) Avvitare la prolunga interna "2". (o tirante per 2"1/2 3" 4") e rinfilare la leva
- 4) Avvitare il dado "3" del kit.

**ASSEMBLY INSTRUCTION:**

- 1) Unscrew the retaining nut and remove the handle
- 2) Fit the housing "1" of the stem extension on top of the valve first
- 3) Insert the spindle of the stem extension "2" (or tie-rod for the large sizes 2"1/2 to 4") through the housing, tighten it and fit the handle on top of it
- 4) Screw the retaining nut "3" on top of the handle

**Nota:**

P e P1 (a seconda delle misure) sono gli allungamenti effettivi del collo della valvola. L'altezza totale della valvola e' ottenuta dalla somma di h della valvola di serie e P (o P1) della prolunga.

La leva resta quella di serie della valvola e quindi R e' quella riportata a tabella delle dimensioni standard delle valvole .

**Note:**

P and P1 (depending on the size) are the real extension of the handle. To get the overall height of the extended valve, add h to P (or P1). R remains the same.

LA PROLUNGA 5808 E' UTILIZZABILE SU TUTTE LE VALVOLE SERIE 1500 1600 1700 1800 2300 6710.  
 LA PROLUNGA 5808 2"1/2 E' UTILIZZABILE ANCHE SULLE VALVOLE 2700 2" E 3300 O 3400 1", 1"1/4, 1"1/2.  
 LA PROLUNGA 5808 4" E' UTILIZZABILE ANCHE SULLE VALVOLE 3300 O 3400 2".

THE STEM EXTENSION KIT ART. 5808 IS SUITABLE FOR ALL FOLLOWING SERIES OF VALVES: 1500, 1600, 1700, 1800, 2300 AND 6710. FURTHER, THE STEM EXTENSION KIT ART. 5808 SIZE 2"1/2 FITS ON OUR BALL VALVE ART. 2700 2" AND ON OUR 3-WAY BALL VALVES ART.3300 AND 3400 SIZES 1", 1"1/4 AND 1"1/2 TOO. THE STEM EXTENSION ART. 5804 4" FITS ON THE 3-WAY VALVES ART.3300 AND 3400 2" ALSO.

Pos.	DESCRIZIONE	MATERIALE	NORMA MATERIALE	TRATTAMENTO	N° PZ.
1	PROLUNGA - MANOEUVRE EXTENSION	ALLUMINO EN-AC 48100	EN 1708		1
2	PROLUNGA - MANOEUVRE EXTENSION	OTTONE CW 617N	UM EN 12165		1
3	DADO - NUT	FERRO			1

REV.	DATA/DATE	FIRMA/SIGNATURE	DESCRIZIONE/DESCRIPTION
E	05/02/2021	GUARNERA E.	Aggiunta compatibilità con 1500
DISEGNATORE/DRAWN BY		RESPONSABILE/APPROVED BY	
PELI G.		POZZI C.	
DESCRIZIONE			N° PZ.
PROLUNGA VALVOLA PER IMPIANTO ISOLAMENTO TERMICO PER SERIE 1600 1700 1800 2300 6710			
DESCRIPTION			TAV.
DATA/DATE		CODICE DISEGNO/DRAWING CODE	REV.
13/05/1999		DMS 5808 00	E
ACCORDS TO THE LAW IT IS FORBIDDEN ANY REPRODUCTION			01

