

**ROBINET A TOURNANT SPHERIQUE INOX 2 PIECES PN63 ATEX DIN M3 BSP**

Robinet à tournant sphérique 2 pièces inox DIN M3 à passage intégral pour le sectionnement de fluides dans les réseaux chimiques et pharmaceutiques, industries pétro-chimiques, installations hydrauliques et air comprimé.

Ecartement normalisé suivant EN 16722 Série M3 (DIN long M3).

L'étanchéité est assurée par un presse étoupe PTFE et par des sièges en PTFE chargé 15% verre.

Compatible pour les atmosphères explosives, ATEX Zone 1&21 et Zone 2&22 notamment grâce à la bague antistatique.

**Certificat****3.1**Lloyd's  
Register

PED/2014/68/UE

**Dimensions :** DN1/4" à DN4"**Raccordement :** Femelle BSP**Température Mini :** -50°C**Température Maxi :** +180°C**Pression Maxi :** 63 Bars (jusqu'au DN2")**Caractéristiques :** Axe inéjectable, ATEX

Poignée cadenassable

Passage intégral

Ecartement DIN M3

**Matière :** Inox ASTM A351 CF8M

**ROBINET A TOURNANT SPHERIQUE INOX 2 PIECES PN63 ATEX DIN M3 BSP**

**CARACTERISTIQUES :**

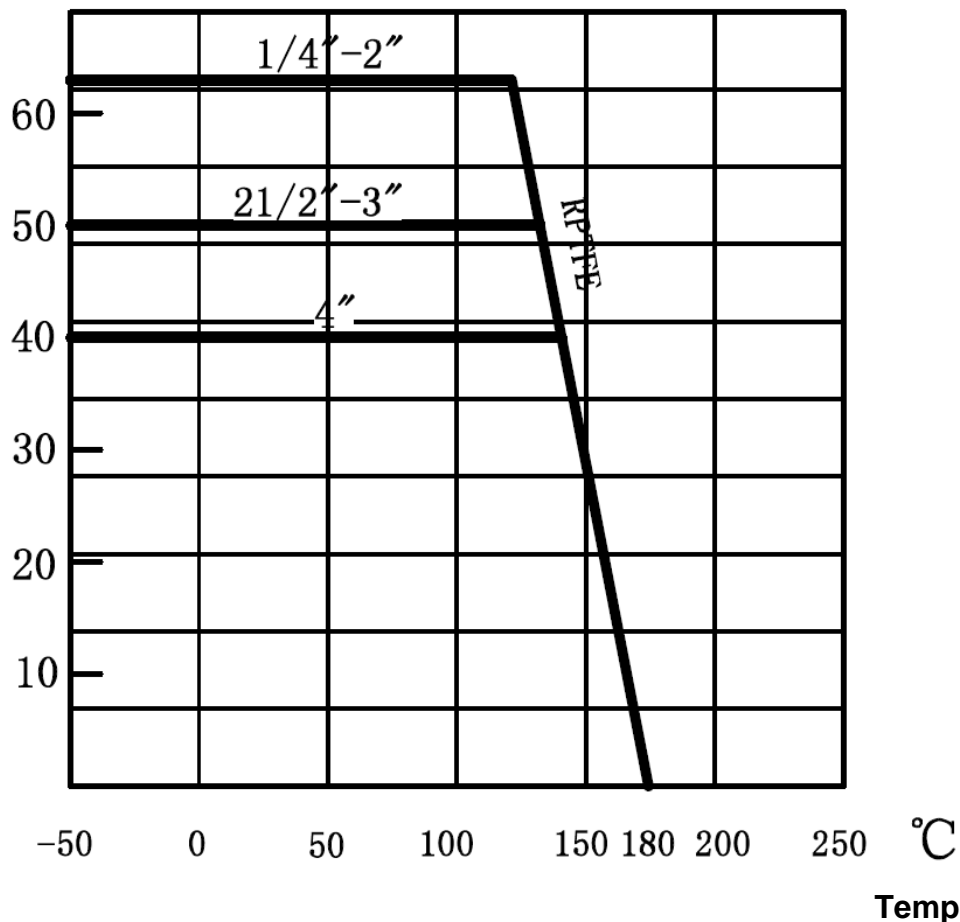
- Passage intégral
- Axe inéjectable
- Presse étoupe PTFE
- Poignée cadenassable
- Bille pleine
- Modèle 2 pièces
- ATEX

**UTILISATION :**

- Industries chimiques et pharmaceutiques, industries pétro-chimiques, installations hydrauliques, air comprimé
- Température mini et maxi admissible Ts : -50°C à + 180°C
- Pression maxi admissible Ps : 63 bars jusqu'au DN2", 50 bars du DN2"1/2 au 3" et 40 bars en 4" ( voir courbe )

**COURBE PRESSION / TEMPERATURE ( HORS VAPEUR ) :**

**Pression (Bar)**



**ROBINET A TOURNANT SPHERIQUE INOX 2 PIECES PN63 ATEX DIN M3 BSP**
COEFFICIENT DE DEBIT Kvs ( M3 / h ) :

DN	1/4"	3/8"	1/2"	3/4"	1"	1"1/4	1"1/2	2"	2"1/2	3"	4"
Kvs (m3/h)	18.7	21.7	31.3	57.9	94.2	157.9	227.9	414.8	706.7	984.6	1590

COUPLES DE MANŒUVRE ( en Nm sans coefficient de sécurité ) :

DN	1/4"	3/8"	1/2"	3/4"	1"	1"1/4	1"1/2	2"	2"1/2	3"	4"
Couple (Nm)	5	5	7	10	18	28	40	50	70	90	100

GAMME :


- Robinet acier inox taraudé BSP poignée rouge **Ref. 706** du DN 1/4" au DN 4"



- Robinet acier inox taraudé BSP manette papillon **Ref. 7061** du DN 1/4" au DN 1"



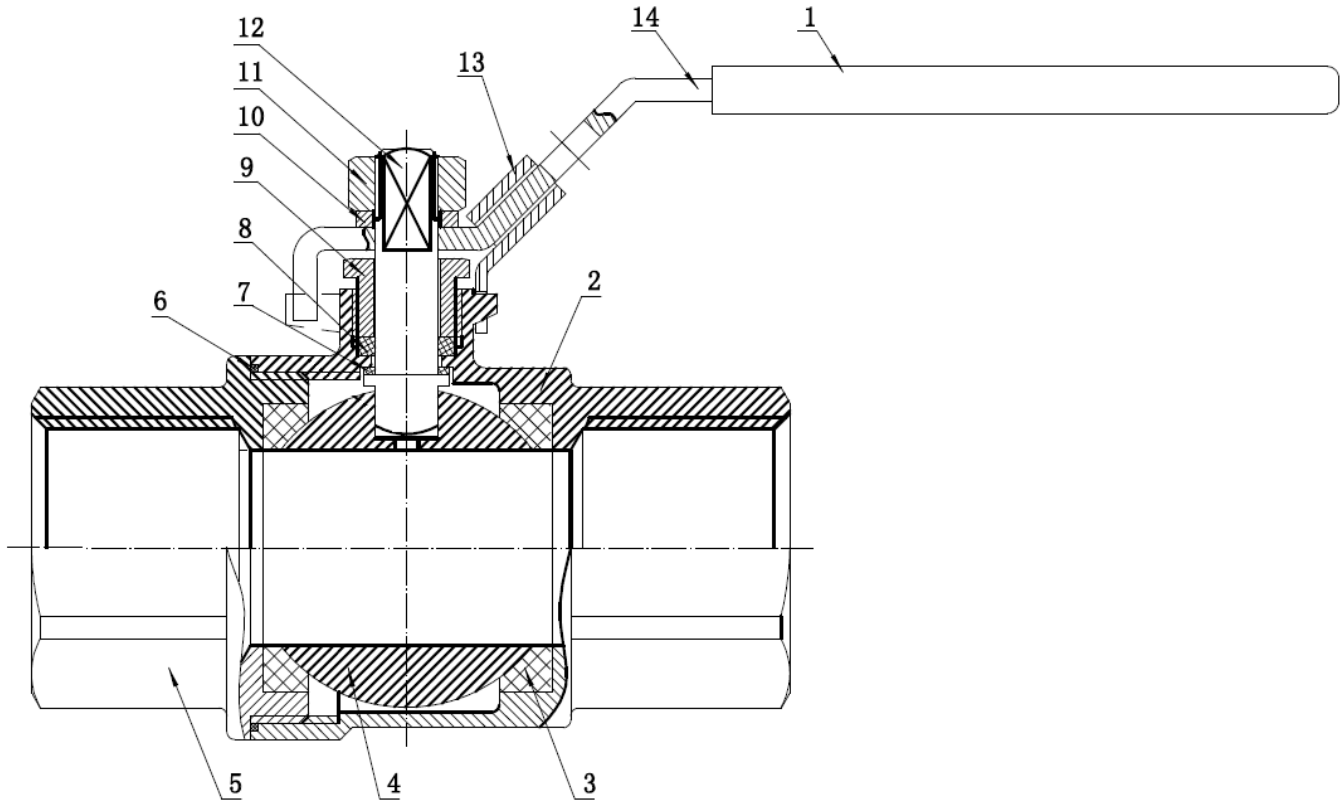
- Gaine de poignée bleue **Ref. 9830620 à 9830624** du DN 1/4" au DN 3"



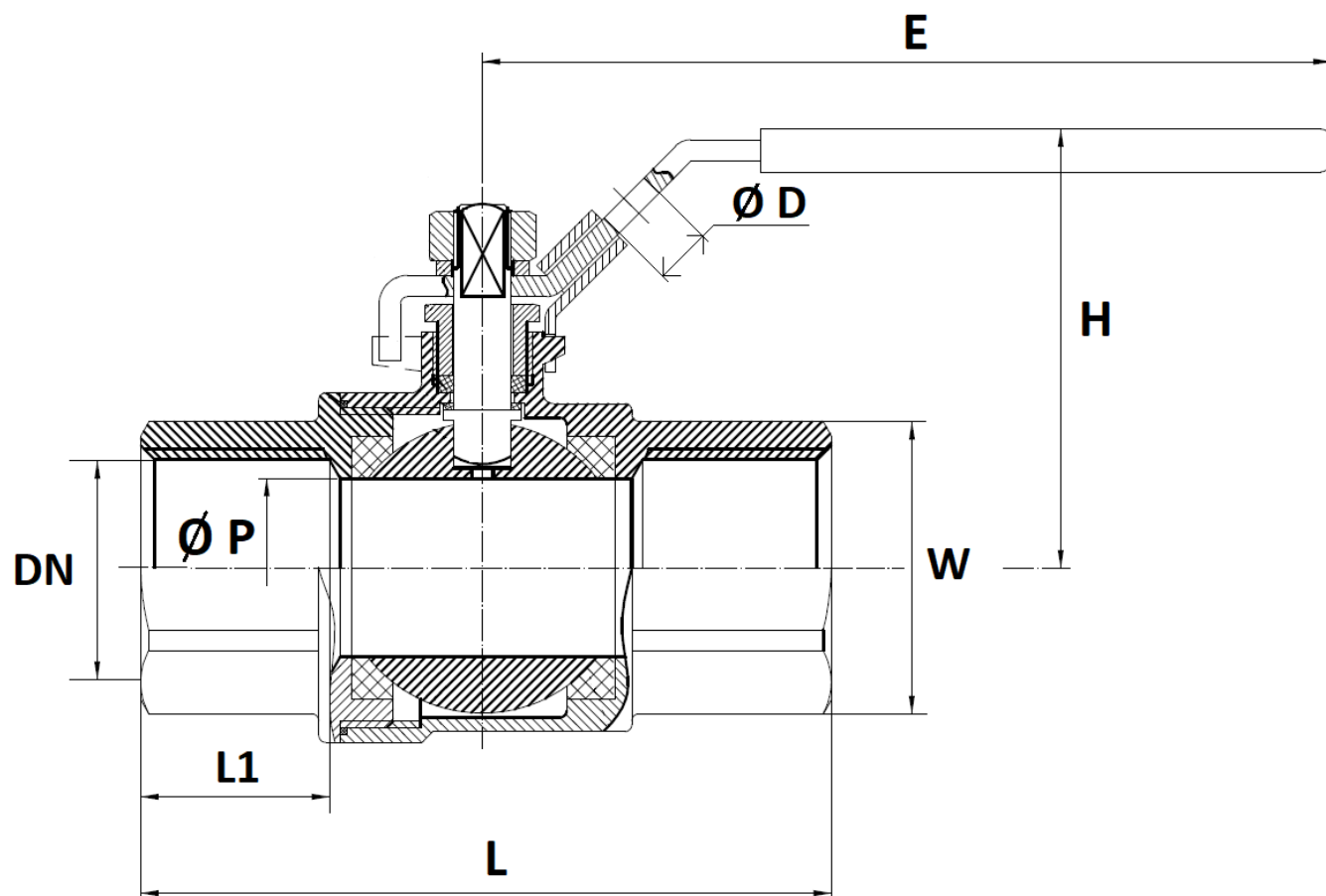
- Manette papillon inox 304 rouge **Ref. 9830610 à 9830613** du DN 1/4" au DN 1"

**ROBINET A TOURNANT SPHERIQUE INOX 2 PIECES PN63 ATEX DIN M3 BSP**

**NOMENCLATURE :**



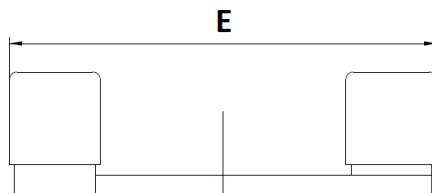
Repère	Désignation	Matériaux
1	Gaine poignée	Plastique
2	Corps	Inox ASTM A351 CF8M
3	Sièges	PTFE chargé 15% verre
4	Sphère	Inox AISI 316
5	Embout	Inox ASTM A351 CF8M
6	Joint de corps	PTFE
7	Rondelle de glissement	PTFE chargé carbone
8	Presse étoupe	PTFE
9	Ecrou presse étoupe	Inox AISI 304
10	Rondelle	
11	Ecrou Poignée	
12	Axe	Inox AISI 316
13	Système de cadenasage	Inox AISI 304
14	Poignée	

**ROBINET A TOURNANT SPHERIQUE INOX 2 PIECES PN63 ATEX DIN M3 BSP**
**DIMENSIONS ( en mm ) :**


DN	1/4"	3/8"	1/2"	3/4"	1"	1"1/4	1"1/2	2"	2"1/2	3"	4"
Ø P	11.6	12.5	15	20	25	32	38	50	64	76	96
L	50	60	75	80	90	110	120	140	185	205	240
Ø D	6			7							
E	91.5	91.5	103	112.5	112.5	140	140	162	230	230	320
H	48	48	52.5	59	62.5	74	77.5	92.5	118	127	171
L1	17.8	17.8	20.5	22	22.5	30	30	32	46.3	49.5	49.5
W (sur plat)	18	21	25	30	37	46	52	65	82.5	97.5	126.5
Poids (en Kg)	0.17	0.19	0.29	0.39	0.58	0.99	1.37	2.5	4.26	6.42	14.9
Ref.	706002	706003	706004	706005	706006	706007	706008	706009	706010	706011	706012

**ROBINET A TOURNANT SPHERIQUE INOX 2 PIECES PN63 ATEX DIN M3 BSP**

**DIMENSIONS MANETTE PAPILLON ( en mm ) :**



• **Ref. 983061 :**

DN	1/4"	3/8"	1/2"	3/4"	1"
E	50	50	57.5	65	65
Ref.	9830610	9830611	9830612		9830613

**ROBINET A TOURNANT SPHERIQUE INOX 2 PIECES PN63 ATEX DIN M3 BSP**

**NORMALISATIONS :**

- Fabricant certifié ISO 9001 : 2015
- DIRECTIVE 2014/68/UE : CE N° 0038  
Catégorie de risque III Module H
- Certificat 3.1 sur demande
- Tests d'étanchéité suivant la norme EN 12266-1, Taux A
- Raccordement taraudé femelle BSP cylindrique suivant la norme ISO 228-1
- Ecartement suivant la norme EN 16722 Série M3 ( DIN 3202 M3 )
- ATEX Groupe II Catégorie 2 G/2Dc T3 Zone 1 & 21 Zone 2 & 22 ( marquage en option )

**PRECONISATIONS :** Les avis et conseils, les indications techniques, les propositions, que nous pouvons être amenés à donner ou à faire, n'impliquent de notre part aucune garantie. Il ne nous appartient pas d'apprécier les cahiers des charges ou descriptifs fournis. Il appartient au client de vérifier l'adéquation entre le choix du matériel et les conditions réelles d'utilisation.