

MANCHON COMPENSATEUR EPDM A BRIDES TOURNANTES PN10/16

Manchon compensateur EPDM à brides permettant l'absorption de dilatation, des vibrations et des bruits de la tuyauterie sur les réseaux d'adduction, de distribution d'eau, chauffage et génie climatique.

Il est déconseillé sur les réseaux d'hydrocarbures, produits gras et produits abrasifs.

Le corps simple onde est en EPDM et les brides tournantes sont en acier électro-zingué.

Le compensateur admet des compressions linéaires et angulaires.



- Dimensions :** DN32 à DN600
Raccordement : A brides PN10/16
Température Mini : -10°C
Température Maxi : +100°C
Pression Maxi : 16 Bars jusqu'au DN300
Caractéristiques : Absorption des vibrations, bruits
Compressions linéaires et angulaires
Tube EPDM simple onde
Brides tournantes

Matière : Brides acier électro-zingué

MANCHON COMPENSATEUR EPDM A BRIDES TOURNANTES PN10/16

CARACTERISTIQUES :

- Absorption des dilatations, vibrations, bruits
- Compressions linéaires et angulaires
- Tube EPDM (marquage EPDM)
- Brides acier électro-zingué PN10/16
- Limiteur d'écartement possible (option)

Exemple de marquage (EPDM) :

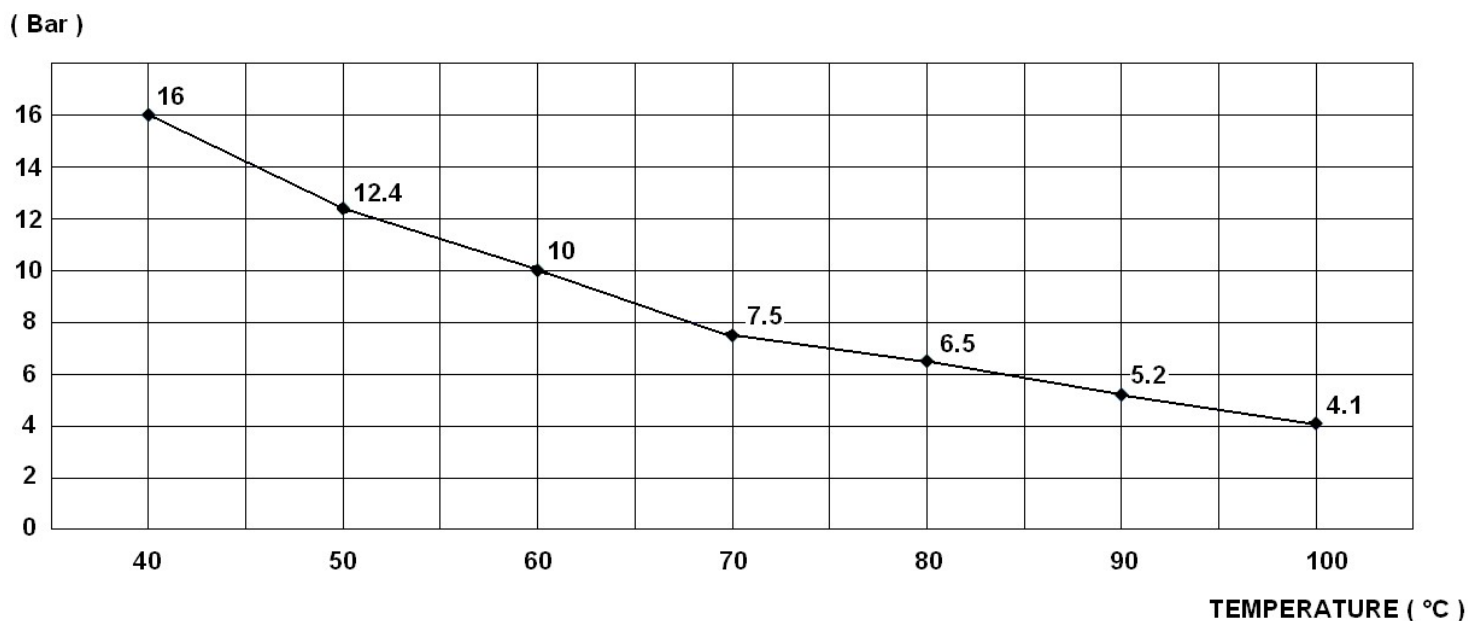


UTILISATION :

- Réseaux d'adduction et de distribution d'eau, chauffage et génie climatique
- Température mini et maxi admissible Ts : - 10°C à + 100°C
- Pression maxi admissible Ps : 16 bars jusqu'au DN300 (voir courbes ci dessous) , 10 bars au delà

COURBE PRESSION / TEMPERATURE (HORS VAPEUR):

DN 32 – DN 300

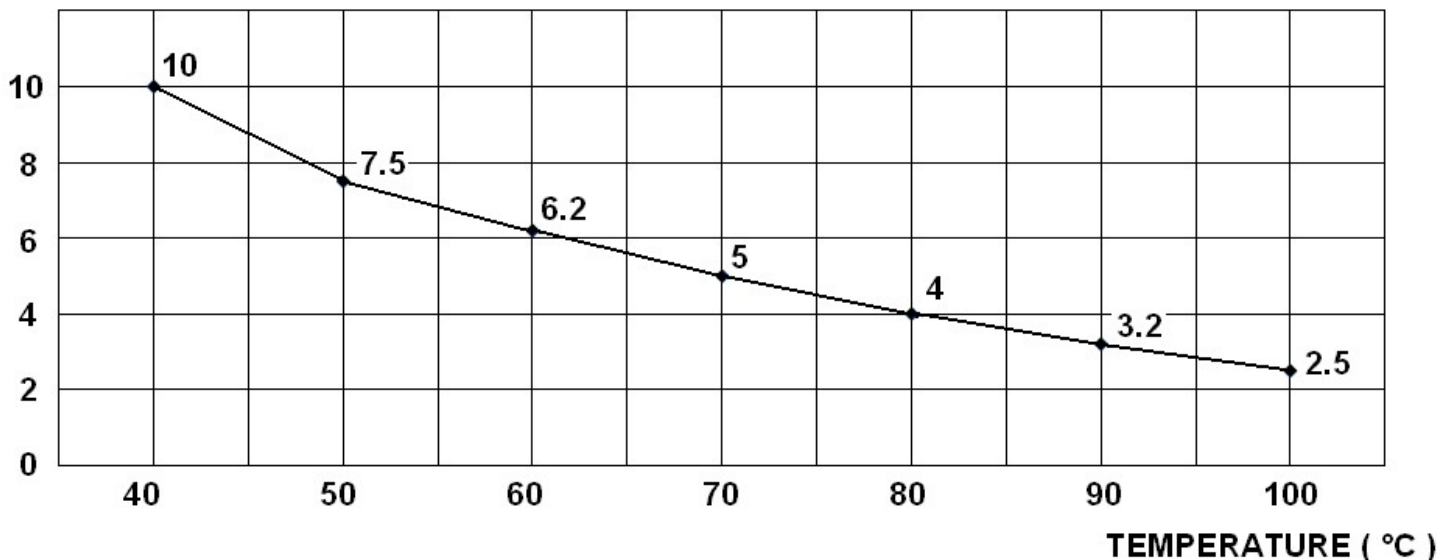


MANCHON COMPENSATEUR EPDM A BRIDES TOURNANTES PN10/16

COURBE PRESSION / TEMPERATURE (HORS VAPEUR) DN 350 – DN 600 :

DN 350 – DN 600

(Bar)

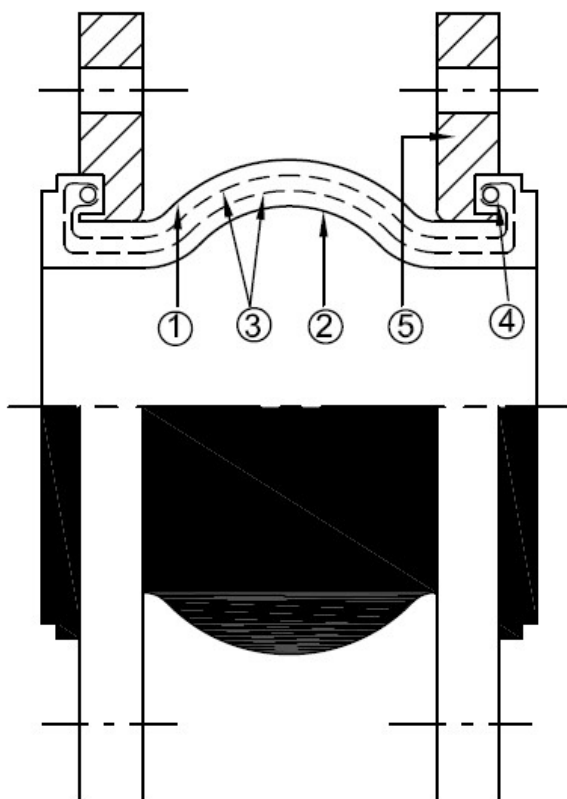


GAMME :

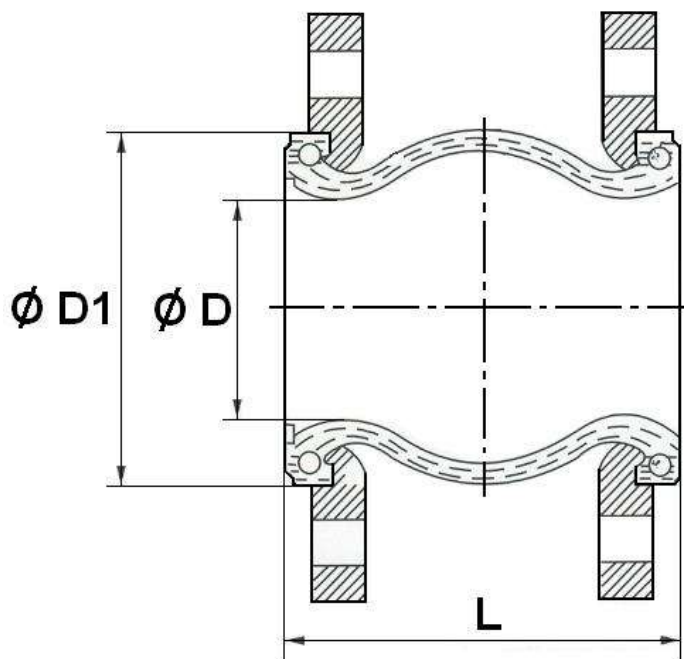
- Manchon compensateur à tube EPDM à brides acier PN10/16 du DN32 au DN150, PN10 au-delà **Ref. 1501**
- Limiteur d'écartement acier (comprenant 2 tirants et 4 plaquettes) du DN 32 au DN 600 **Ref. 98604**

MANCHON COMPENSATEUR EPDM A BRIDES TOURNANTES PN10/16

NOMENCLATURE :

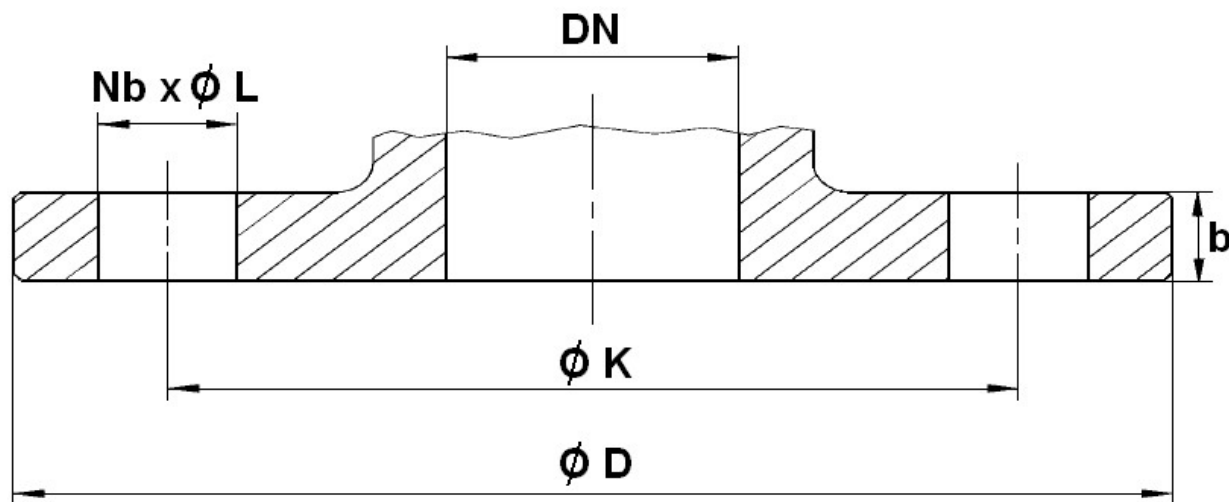


Repère	Désignation	Matériaux
1	Revêtement extérieur	EPDM
2	Tube (revêtement intérieur)	EPDM
3	Armature	Toiles nylon
4	Bague de maintien	Acier trempé
5	Brides tournantes	Acier électro-zingué

MANCHON COMPENSATEUR EPDM A BRIDES TOURNANTES PN10/16
DIMENSIONS (en mm) :


DN	32	40	50	65	80	100	125	150
L	95	95	105	115	130	135	170	180
Ø D	29	37	47	57	74	91	119	145
Ø D1	69	79	90	108	124	145	179	209
Poids (Kg)	2.85	3.15	4.15	4.95	6.05	6.95	9.6	11.85
Ref.	1501032	1501040	1501050	1501065	1501080	1501100	1501125	1501150

DN	200	250	300	350	400	450	500	600
L	205	240	260	265	265	200	200	250
Ø D	199	241	294	331	372	431	486	591
Ø D1	261	320	370	420	473	532	587	685
Poids (Kg)	16.9	22.6	25.5	37.8	47.85	55.18	62.35	82.75
Ref.	1501200	1501250	1501300	1501350	1501400	1501450	1501500	1501600

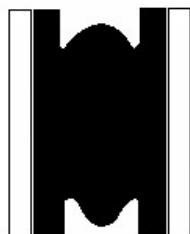
MANCHON COMPENSATEUR EPDM A BRIDES TOURNANTES PN10/16
DIMENSIONS BRIDES PN10/16 JUSQU'AU DN150, PN10 AU-DELA (en mm) :


DN	32	40	50	65	80	100	125	150	200	250	300
Ø D	140	150	165	185	200	220	250	285	340	395	445
Ø K	100	110	125	145	160	180	210	240	295	350	400
Nb x Ø L	4 x 19	4 x 19	4 x 19	4 x 19	8 x 19	8 x 19	8 x 19	8 x 23	8 x 23	12 x 23	12 x 23
b	14	14	15	15	17	17	19	19	20	22	22

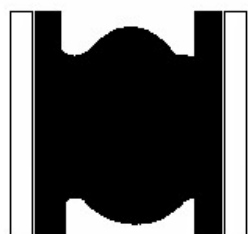
DN	350	400	450	500	600
Ø D	505	565	615	670	780
Ø K	460	515	565	620	725
Nb x Ø L	16 x 23	16 x 28	20 x 28	20 x 28	20 x 31
b	26	28	28	30	32

MANCHON COMPENSATEUR EPDM A BRIDES TOURNANTES PN10/16

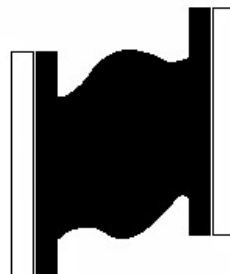
MOUVEMENTS (en mm) :



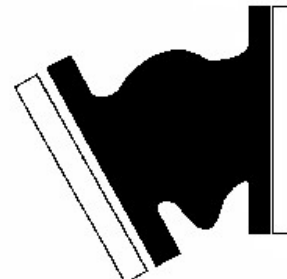
Compression



Elongation



Transversal



Angulaire

DN	32	40	50	65	80	100	125	150	200	250	300	350	400	450	500	600
Compression	8	8	8	12	12	12	16	16	20	20	20	25	25	20	20	20
Elongation	4	4	4	6	6	10	10	10	14	14	14	16	16	12	12	12
Transversal	8	8	8	10	10	12	12	12	18	18	18	18	18	18	18	18
Angulaire	15°	15°	15°	15°	15°	15°	15°	15°	15°	15°	15°	15°	15°	15°	15°	15°

Les mouvements maximum ne peuvent pas être appliqués simultanément.

NORMALISATIONS :

- Fabricant certifié ISO 9001 : 2015
- DIRECTIVE 2014/68/UE : Produits exclus de la directive (Article 4, § 3)
- Brides suivant la norme EN 1092-1 PN10/16
- Certification **Marine LLOYD'S REGISTER**

PRECONISATIONS : Les avis et conseils, les indications techniques, les propositions, que nous pouvons être amenés à donner ou à faire, n'impliquent de notre part aucune garantie. Il ne nous appartient pas d'apprécier les cahiers des charges ou descriptifs fournis. Il appartient au client de vérifier l'adéquation entre le choix du matériel et les conditions réelles d'utilisation.