

MANCHON ANTIBRUIT EPDM A INSERTS TARAUDES ACIER PN10

Manchon antibruit EPDM à inserts taraudés acier PN10 permettant également l'absorption des vibrations et des bruits de la tuyauterie sur les réseaux d'adduction et de distribution d'eau.

Corps EPDM monobloc.

Manchon livré complet avec la visserie.



Dimensions : DN32 à DN200
Raccordement : A brides PN10
Température Mini : -10°C
Température Maxi : +100°C
Pression Maxi : 10 Bars
Caractéristiques : Absorption des vibrations, bruits
Inserts taraudés acier
Avec visserie
Corps monobloc

Matière : EPDM

MANCHON ANTIBRUIT EPDM A INSERTS TARAUDES ACIER PN10

CARACTERISTIQUES :

- Absorption des vibrations, bruits
- Corps EPDM monobloc
- Inserts taraudés acier
- Manchon livré avec la visserie

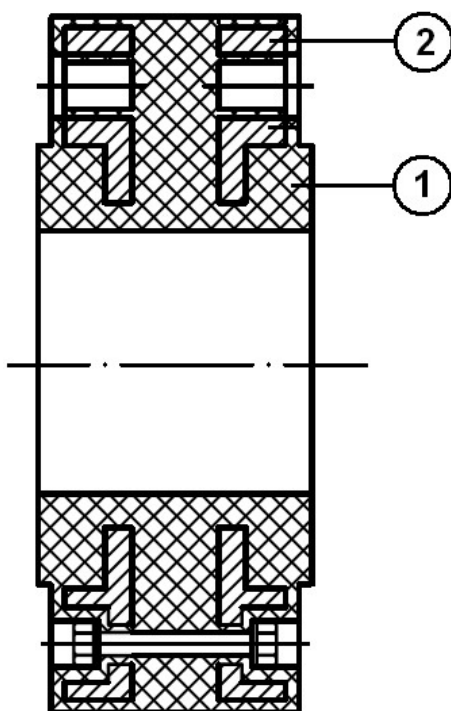
UTILISATION :

- Réseaux d'adduction et de distribution d'eau
- Température mini et maxi admissible Ts : - 10°C à + 100°C
- Pression maxi admissible Ps : 10 bars

GAMME :

- Manchon anti bruit EPDM à inserts taraudés acier PN10 du DN 32 au DN 200 **Ref. 1509**

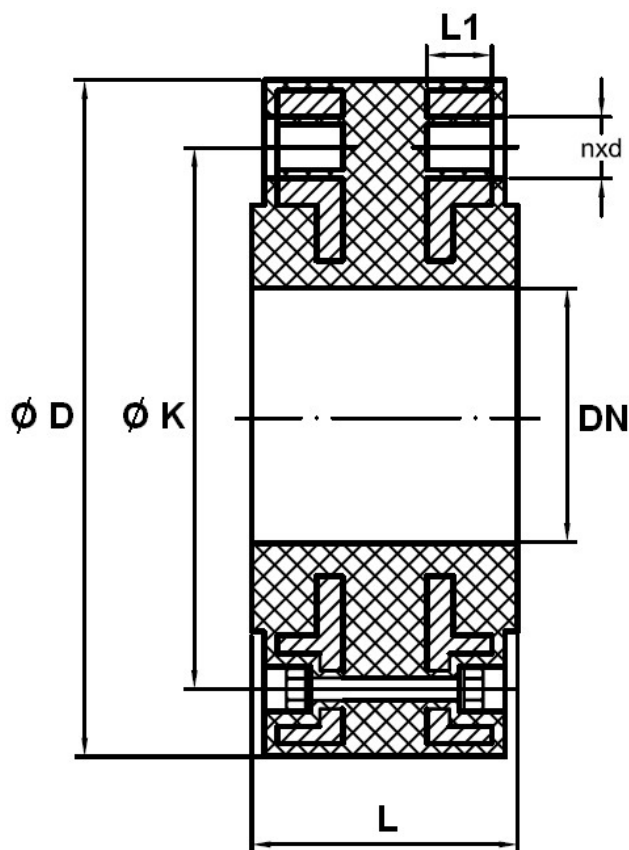
NOMENCLATURE :



Repère	Désignation	Matériaux
1	Corps	EPDM
2	Insert	Acier

MANCHON ANTIBRUIT EPDM A INSERTS TARAUDES ACIER PN10

DIMENSIONS (en mm) :



DN	32	40	50	65	80	100	125	150	200
L	71	71	71	71	71	71	71	71	91
L1	16	16	16	16	18	18	18	18	20
Ø D	146	157	171	191	207	226	256	291	347
Ø K	100	110	125	145	160	180	210	240	295
n x d	4 x M16	4 x M16	4 x M16	4 x M16	8 x M16	8 x M16	8 x M16	8 x M20	8 x M20
Poids (Kg)	3.7	4.2	5	5.9	7	8.5	10	13.2	18.5
Ref.	1509032	1509040	1509050	1509065	1509080	1509100	1509125	1509150	1509200

MANCHON ANTIBRUIT EPDM A INSERTS TARAUDES ACIER PN10

NORMALISATIONS :

- Fabricant certifié ISO 9001 : 2015
- DIRECTIVE 2014/68/UE : Produits exclus de la directive (Article 4, § 3)
- Raccordement entre brides suivant la norme EN 1092 PN10

PRECONISATIONS : Les avis et conseils, les indications techniques, les propositions, que nous pouvons être amenés à donner ou à faire, n'impliquent de notre part aucune garantie. Il ne nous appartient pas d'apprécier les cahiers des charges ou descriptifs fournis. Il appartient au client de vérifier l'adéquation entre le choix du matériel et les conditions réelles d'utilisation.

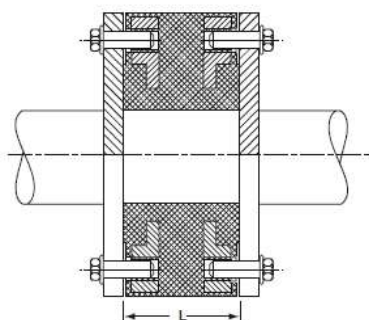
INSTRUCTIONS DE MONTAGE :

- L'alignement de la tuyauterie doit être réglé (pas plus de 3 mm entre l'amont et l'aval) et maintenu par des colliers de fixation aussi proches que possible de chaque côté du manchon, à une distance inférieure à trois fois le diamètre de la tuyauterie. Ne pas monter plus d'un manchon entre deux points fixes.
- Le manchon doit être protégé des intempéries et des rayonnements solaires.
- Vérifier que le manchon ne soit pas chargé par le poids de la tuyauterie et ne soit pas soumis à une déformation. Faire particulièrement attention à ne pas vriller le manchon, ceci étant un facteur important de risque de défectuosité dans le temps.
- Le manchon doit être vérifié régulièrement, ne pas être calorifugé, ni peint. Le serrage des boulons ne doit pas être fait de manière excessive et vérifié très régulièrement.
- La portée du caoutchouc sur la contre-bride doit être parfaite sur toute la surface portante.
- Eviter les collets qui peuvent ne pas donner la sécurité suffisante. Les surfaces en contact avec la portée caoutchouc doivent être propres.

MANCHON ANTIBRUIT EPDM A INSERTS TARAUDES ACIER PN10

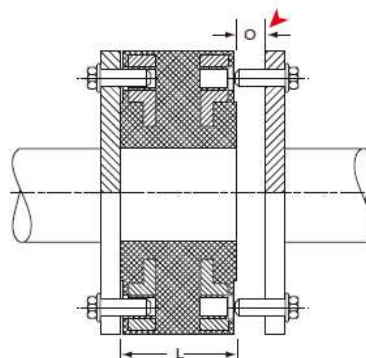
INSTRUCTIONS DE MONTAGE (SUITE) :

BON

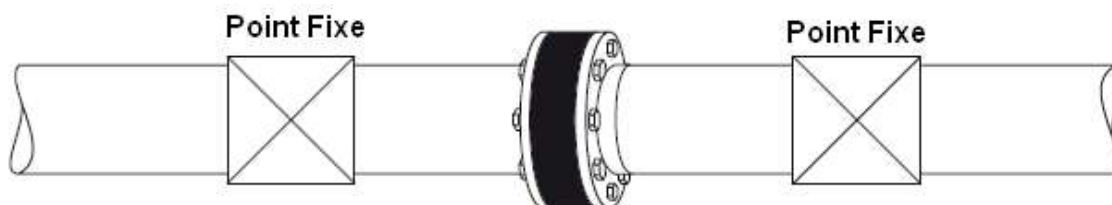


L : Longueur neutre

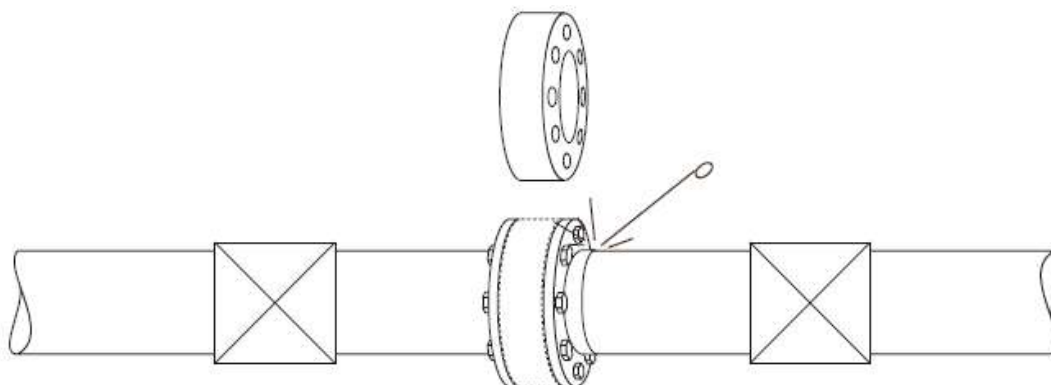
MAUVAIS



O : Ne pas imposer de pression sur le connecteur pour combler l'espace réservé



Le manchon doit être installé entre 2 points fixes

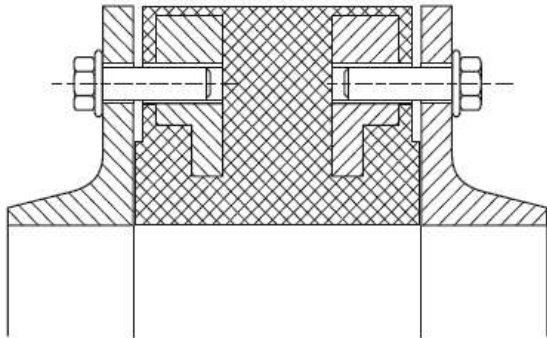


Lors des opérations de soudage, démonter le manchon afin qu'il ne subisse pas de dommages causés par la chaleur.

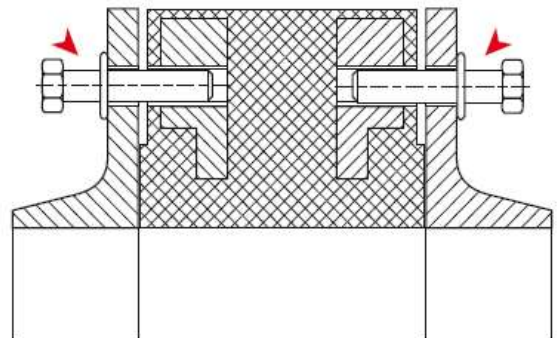
MANCHON ANTIBRUIT EPDM A INSERTS TARAUDES ACIER PN10

INSTRUCTIONS DE MONTAGE (SUITE) :

BON



MAUVAIS

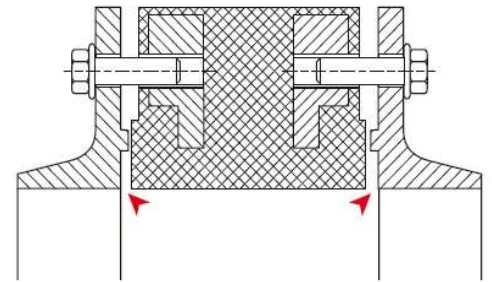
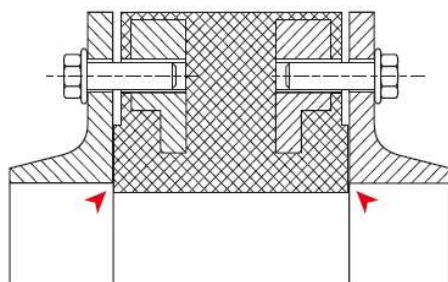
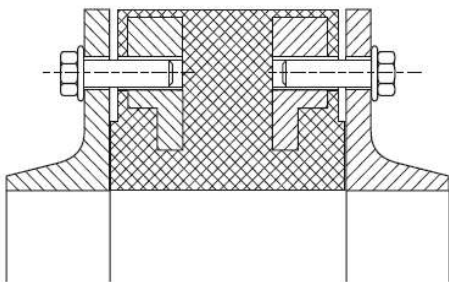


Vérifier que la longueur des vis soit correcte car une longueur excessive comprimerait le manchon

BON

MAUVAIS

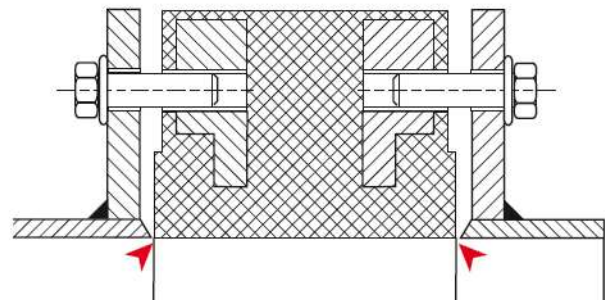
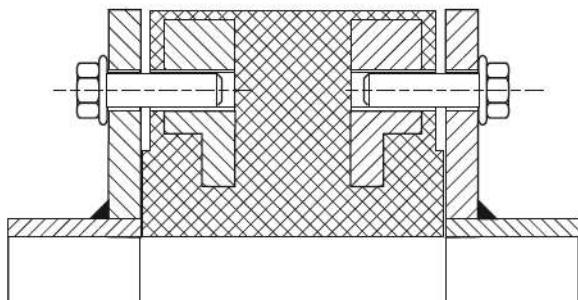
MAUVAIS



Le manchon doit être correctement en contact avec la surface de bride

BON

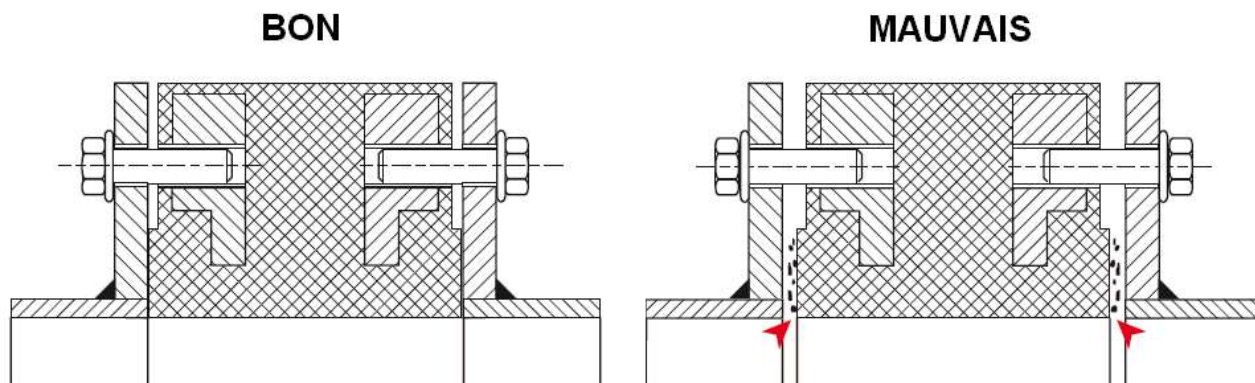
MAUVAIS



La surface de tube en contact avec le manchon doit être lisse afin d'éviter tout risque de déchirement

MANCHON ANTIBRUIT EPDM A INSERTS TARAUDES ACIER PN10

INSTRUCTIONS DE MONTAGE (SUITE) :



Avant le montage du manchon, vérifier que les surfaces de contact soient propres et sans impuretés