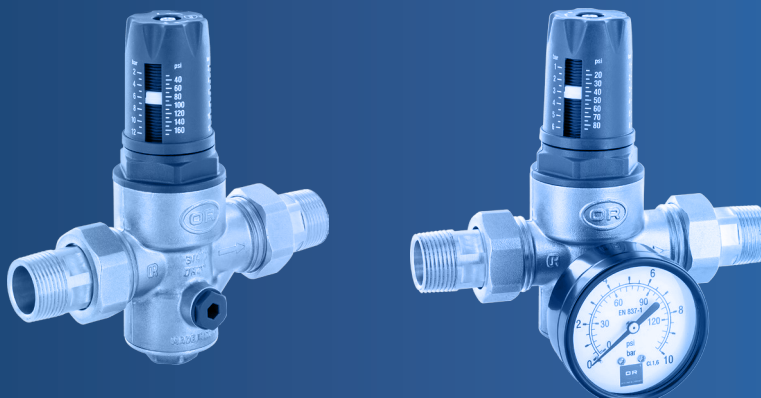




RÉDUCTEURS DE PRESSION À MEMBRANE TWIST PN25 AVEC FILTRE INCORPORÉ ET INDICATEUR DE RÉGLAGE AVEC SYSTEME DE COMPENSATION, EN LAITON DZR

RACCORDS:

UNIONS MÂLE



DESCRIPTION

Le réducteur de pression **TWIST** est une vanne automatique qui réduit et stabilise la pression d'un fluide à l'intérieur d'une conduite de distribution en fonction de la valeur pré-réglée. L'utilisation d'un tel dispositif est nécessaire si la pression maximale possible, en un point quelconque du système de distribution d'eau, peut atteindre ou dépasser la pression maximale de fonctionnement admissible correspondante ou si des appareils ou des instruments, dont l'actionnement peut exclusivement être effectué à une pression inférieure, peuvent être connectés à la conduite. La cartouche filtrante, incorporée à l'intérieur du réducteur, est projetée pour séparer les particules étrangères qui se trouvent dans l'eau (sable, écailles de rouille, fragments de calcaire, etc.), en les retenant au moyen d'une barrière physique. La saleté transportée par l'eau peut causer des corrosions localisées dans la tuyauterie de l'installation hydraulique, ainsi que l'usure des réducteurs de pression, ou de tout autre appareil monté en aval. La résistance mécanique élevée de l'enveloppe et de ses composants internes le rend particulièrement adapté à une utilisation dans des systèmes de distribution d'eau à l'intérieur et à l'extérieur d'édifices (EN 805), où la pression de l'eau peut atteindre des valeurs très élevées (jusqu'à 25 bar). De plus, la présence du système de compensation annule l'influence exercée par les variations de pression en amont sur la pression en aval. La membrane en caoutchouc EPDM Perox prémoulée et renforcée avec un tissu à haute résistance mécanique, et l'utilisation de joints toriques en caoutchouc EPDM Perox, prévus pour limiter le phénomène de stick-slip (collé-glissé), permettent de régler la valeur de pression de manière précise et durable. Les passages internes alésés ont été projetés pour obtenir une résistance minimale à l'écoulement, en limitant les vibrations et les pertes de charge et afin de garantir un niveau sonore bas même en cas d'utilisations critiques. La poignée de réglage innovatrice avec indicateur intégré permet de régler le dispositif de façon simple et rapide sans avoir besoin de quelque outil que ce soit. L'échelle de réglage exprimée en bar et en psi est répétée 3 fois afin de faciliter la lecture des valeurs dans toutes les positions. Le réducteur de pression **TWIST** est disponible avec un plage de réglage en sortie de 1÷6 bar et de 1÷12 bar. Le réducteur de pression **TWIST** est facilement démontable et re-montable pour les opérations d'entretien ordinaire comme le nettoyage ou la substitution de la cartouche filtrante. Le réducteur à membrane **TWIST** peut être installé sur des systèmes de climatisation, des installations sanitaires de distribution d'eau, des systèmes d'irrigation, de distribution d'air comprimé (pas d'huile nébulisée), des installations sanitaires de distribution d'eau à l'intérieur d'édifices, conformément à la norme EN 806-2, ainsi que sur des tuyaux de services anti-incendie (N.B.: faire référence aux conditions anti-incendie locales). Pour le transport des fluides alimentaires et d'eau potable, ils répondent aux prescriptions spécifiques du Ministère de la Santé et il est homologué WRAS (organisme qui réglemente la distribution de l'eau potable au Royaume-Uni).

ATTENTION: LE MANOMÈTRE INSTALLABLE SUR LE RÉDUCTEUR DE PRESSION INDIQUE LA VALEUR DE LA PRESSION (Ps) DÉJÀ RÉDUITE DU FLUIDE EN SORTIE.
Le réducteur de pression est disponible avec et sans manomètre intégré.

CARACTÉRISTIQUES TECHNIQUES

Pressions:

maximale de fonctionnement admissible
plage de réglage (Ps)
valeur Ps réglée lors du contrôle

25 bar
1 ÷ 6 bar ou 1 ÷ 12 bar suivant le modèle
3 bar (pour réducteurs avec réglage 1 ÷ 6 bar)
6 bar (pour réducteurs avec réglage 1 ÷ 12 bar)
conforme à la norme EN 1567

variation % de la valeur Ps réglée, selon la variation de pression en entrée

Température:

température de fonctionnement admissible (TS)

0°C (gel exclu) ÷ 80°C
certifié DIN-DVGW jusqu'à 60°C

Fluides compatibles:

eau
solutions glycolées
air comprimé

glycol maximum 50%
pas de huiles nébulisées

Filetages:

connexion à la tuyauterie
prise manomètre

unions avec filetage R selon EN 10226-1
filetage Rp 1/4" selon EN 10226-1

Seuil de filtration:

capacité filtrante de référence (S)

< 500 µm

Essais et contrôles:

essais et contrôles conformément à la norme EN 1567, DVGW W570-1

CONSTRUCTION

Corps
Bouchon
Chapeau
Bâti
Cartouche filtrante
Ressort de réglage
Écrous
Unions
Autres composants à contact avec l'eau
Autres composants non à contact avec l'eau
Membrane
Joint de siège
Joints toriques
Joints écrous

laiton DZR EN 12165 – CW625N
laiton DZR EN 12165 – CW625N
polyamide PA6 GF30
résine POM
acier inox AISI 304
acier EN10270-1 galvanisé
laiton EN12165 – CW617N
laiton DZR EN12164 – CW626N
laiton DZR EN12164 – CW626N
laiton EN12164 – CW614N
caoutchouc EPDM perox renforcé en tissu polyamide
caoutchouc EPDM perox
étanchéité statique en caoutchouc NBR et dynamique en caoutchouc EPDM perox
fibre pressée

CODE PRODUITS

0216.015	1/2"	1÷6 bar	sans manomètre	0216.115	1/2"	1÷6 bar	avec manomètre	0216.016	1/2"	1÷12 bar	sans manomètre
0216.020	3/4"	1÷6 bar	sans manomètre	0216.120	3/4"	1÷6 bar	avec manomètre	0216.021	3/4"	1÷12 bar	sans manomètre
0216.025	1"	1÷6 bar	sans manomètre	0216.125	1"	1÷6 bar	avec manomètre	0216.026	1"	1÷12 bar	sans manomètre
0216.033	1"1/4	1÷6 bar	sans manomètre	0216.133	1"1/4	1÷6 bar	avec manomètre	0216.034	1"1/4	1÷12 bar	sans manomètre
0216.042	1"1/2	1÷6 bar	sans manomètre	0216.142	1"1/2	1÷6 bar	avec manomètre	0216.043	1"1/2	1÷12 bar	sans manomètre
0216.050	2"	1÷6 bar	sans manomètre	0216.150	2"	1÷6 bar	avec manomètre	0216.051	2"	1÷12 bar	sans manomètre

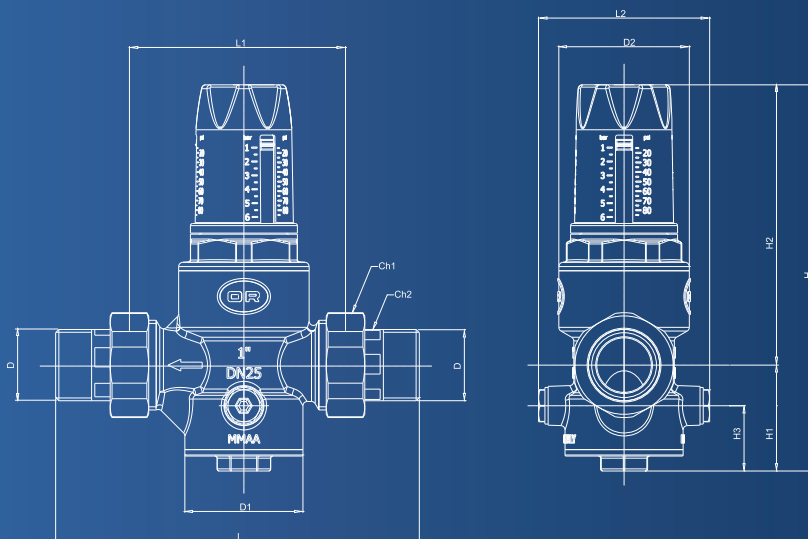


OFFICINE RIGAMONTI S.p.A.
via Circonvallazione, 9
13018 Valduggia (VC), ITALY
TEL. +39 0163.48165
FAX +39 0163.47254
www.officinerigamonti.it
export@officinerigamonti.it

0216 • 1/2" ÷ 2"

RÉDUCTEURS DE PRESSION À MEMBRANE **TWIST PN25** AVEC FILTRE INCORPORÉ ET INDICATEUR DE RÉGLAGE AVEC SYSTEME DE COMPENSATION, EN LAITON DZR

RACCORDS: UNIONS MÂLE



CARACTÉRISTIQUES

Code	D	D1 [mm]	D2 [mm]	H [mm]	H1 [mm]	H2 [mm]	H3 [mm]	L [mm]	L1 [mm]	L2 [mm]	Ch1 [mm]	Ch2 [mm]
0216.015/0216.115/0216.016	1/2"	42	50	149,3	45,2	104,1	28,5	140	80	63	es.30	es.20
0216.020/0216.120/0216.021	3/4"	42	50	149,3	45,2	104,1	28,5	160	90	63	es.37	es.25
0216.025/0216.125/0216.026	1"	55,2	61	180,5	49,5	131	30,5	180	100	80	ot.46	es.31
0216.033/0216.133/0216.034	1"1/4	55,2	61	188,4	58,7	129,7	30,7	200	105	80	ot.52	es.39
0216.042/0216.142/0216.043	1"1/2	70	80,5	239,3	72,5	166,8	40	225	130	99	ot.64	es.45
0216.050/0216.150/0216.051	2"	70	80,5	245,8	82	163,8	42	255	140	99	ot.83	es.56

RÉDUCTEUR DE PRESSION TWIST 0216 1/2" ÷ 2"

