

**ecocirc XL N 25-40**

**Données techniques**

Société?  
Contact  
Tél:  
E-mail:

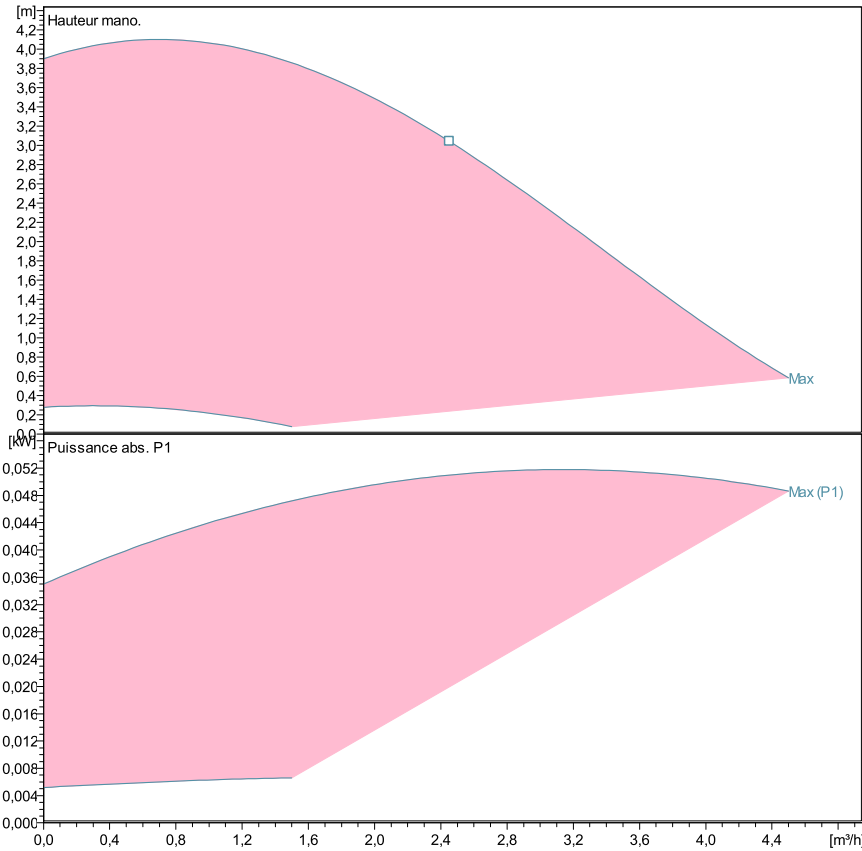


**Caractéristiques pompe**

Make	Lowara
Port to port (mm)	180
Electrical connection	PLUG
Specific EEI	<= 0,23
Nominal pressure	PN 6/10
Connection	Tube fileté / G 1 ½ - Rp 1

**Electrical data**

Rated voltage	230 V
Fréquence	50 / 60
Protection class	IP 44
Classe isolation	F
Digital input	Contact load: 5V, 10 mA
Digital output	Vmax < 250 VAC / Imax < 2 A
Analog input	0-10 V / 4-20 mA
Courant de fuite	< 3.5 mA
Communication capabilities	Pas de protocole de communication
Sound pressure level	<= 38 dB(A)
Intensité nom.	0,5 A



Performances selon ISO 9906: 2012 - Grade 3B

Informations valables pour:

Eau, claire [100%]; 4°C; 1000kg/m³; 1,57mm²/s

Liquid temperature:

-10°C (14°F) to +110 °C (230°F) for heating pumps

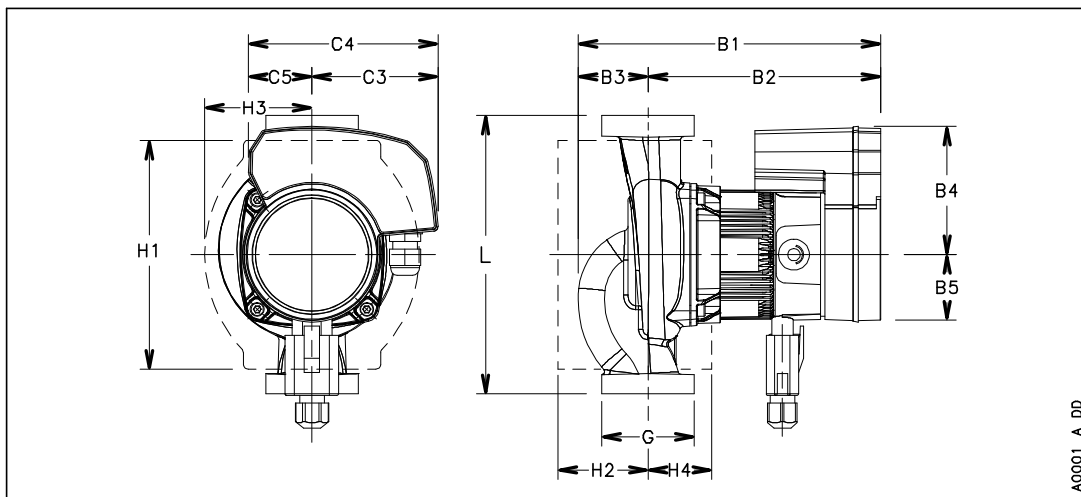
-10°C (14°F) to +85 °C (185°F) for domestic hot water pumps

**Matériaux**

Bush Bearing	Carbone, imprégné de résine	Roue	PPO
Mech.seal ball 1/2"	Aluminium	Neck ring	Acier inoxydable
Casing plate	Acier inoxydable	Rotor can	Acier inoxydable
Carter moteur	Aluminium	Arbre	Acier inoxydable
Joint toriques	EPDM	Control box	Poly carbonate

CORPS DE POMPE Acier inoxydable

**Dimensions mm**



B1	191
B2	145
B3	46
B4	83
B5	43
C3	81
C4	120
C5	39
G	G 1 ½ - Rp 1
Gross Weight	3,6
H1	148
H2	59
H3	74
H4	40
L	180
Net Weight	2,8

A0001\_A\_DD