

ecocirc XL N 32-60

Données techniques

Company name
Contact
Phone number
E-Mail

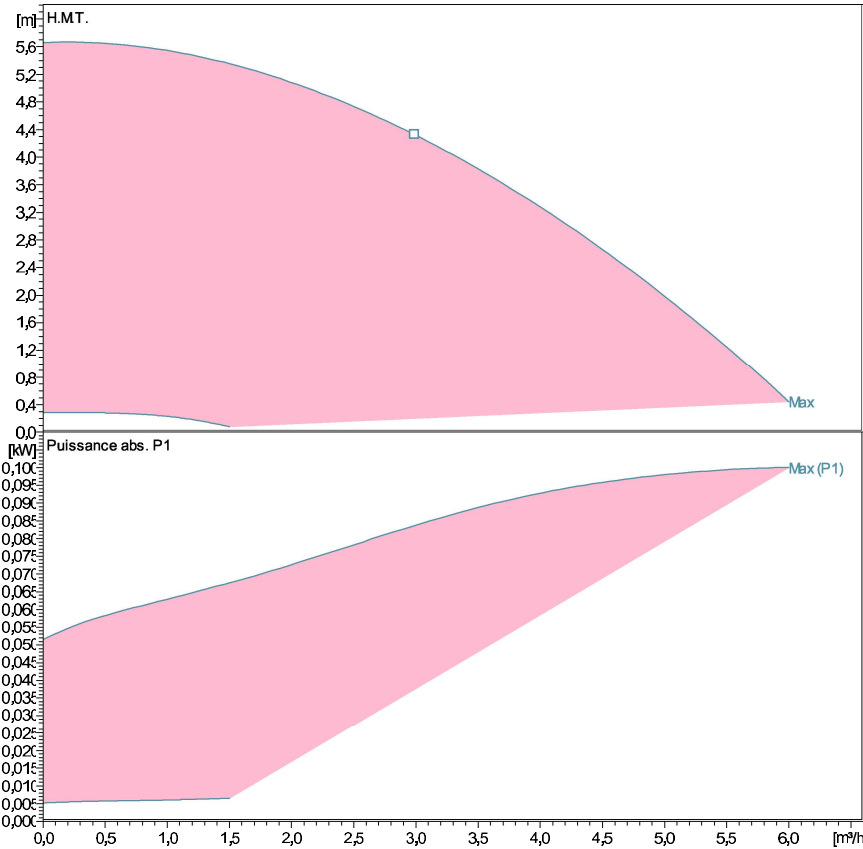


Caract. pompe

Constructeur	Lowara
Port to port (mm)	180
Electrical connection	PLUG
Specific EEI	≤ 0,23
Nominal pressure	PN 6/10
Connection	Tube fileté / G 2 - Rp 1 1/4

Electrical data

Tension nom.	230 V
Fréquence	50 / 60
Protection class	IP 44
Classe isolation	F
Digital input	Contact load: 5V, 10 mA
Digital output	Vmax < 250 VAC / Imax < 2 A
Analog input	0-10 V / 4-20 mA
Courant de fuite	< 3.5 mA
Communication capabilities	Pas de protocole de communication
Sound pressure level	≤ 38 dB(A)
Intensité nom.	1 A



Performances selon ISO 9906: 2012 - Grade 3B

Caract. de puissance d'après:

Eau, claire [100%]; 4°C; 1000kg/m³; 1,57mm²/s

Liquid temperature:

-10°C (14°F) to +110 °C (230°F) for heating pumps

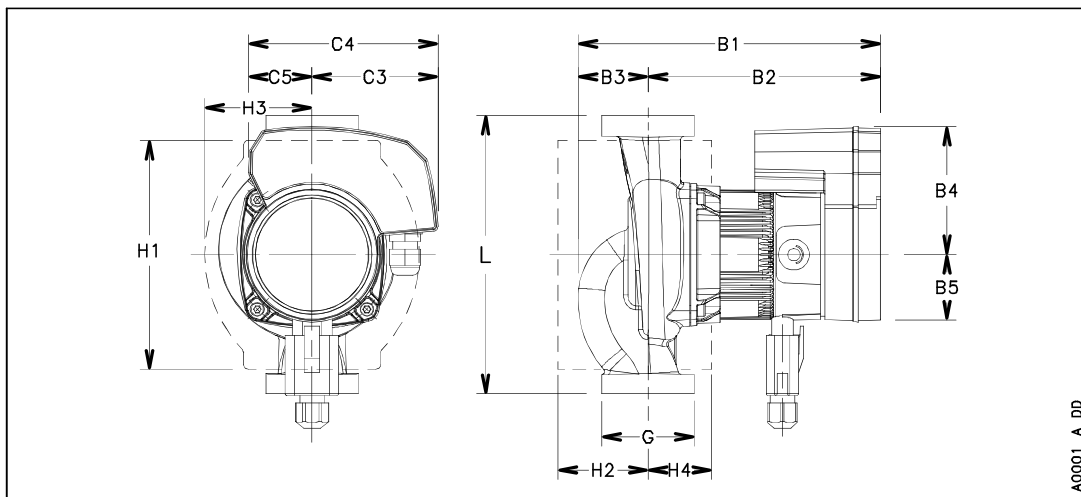
-10°C (14°F) to +85 °C (185°F) for domestic hot water pumps

Matériaux

Palier	Carbone, imprégné de résine	roue	PPO
Mech.seal ball 1/2"	Aluminium	Neck ring	Acier inox
Casing plate	Acier inox	Rotor can	Acier inox
Carter moteur	Aluminium	Arbre	Acier inox
Joints toriques	EPDM	Boîtier	Polycarbonate
Corps de pompe	Acier inox		

Dimensions mm

B1	191
B2	145
B3	46
B4	83
B5	43
C3	81
C4	120
C5	39
G	G 2 - Rp 1 1/4
Gross Weight	3,9
H1	148
H2	59
H3	74
H4	40
L	180
Net Weight	3



A0001_A_DD