

ecocirc XL N 32-100

Données techniques

Société
Contact
Tél:
E-mail:

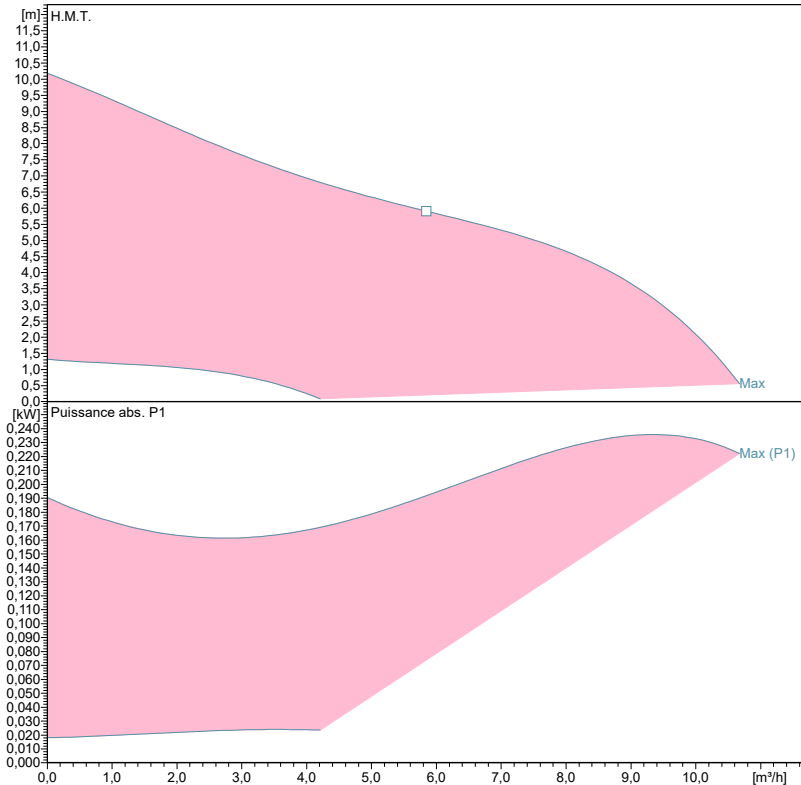


Caract. pompe

Constructeur	Lowara
Port to port (mm)	180
Electrical connection	Bornes
Specific EEI	<= 0,23
Nominal pressure	PN 6/10
Connection	Tube fileté / G 2 - Rp 1 ¼

Electrical data

Tension nom.	230 V
Fréquence	50 / 60
Protection class	IP 44
Classe isolation	F
Digital input	Contact load: 5V, 10 mA
Digital output	Vmax < 250 VAC / Imax < 2 A
Analog input	0-10 V / 4-20 mA
Courant de fuite	< 3.5 mA
Communication capabilities	Pas de protocole de communication
Sound pressure level	<= 45 dB(A)
Intensité nom.	1,7 A



Performances selon ISO 9906: 2012 - Grade 3B

Informations valables pour:

Eau, claire [100%]; 4°C; 1kg/dm³; 1,57mm²/s

Liquid temperature:

-10°C (14°F) to +110°C (230°F) for heating pumps

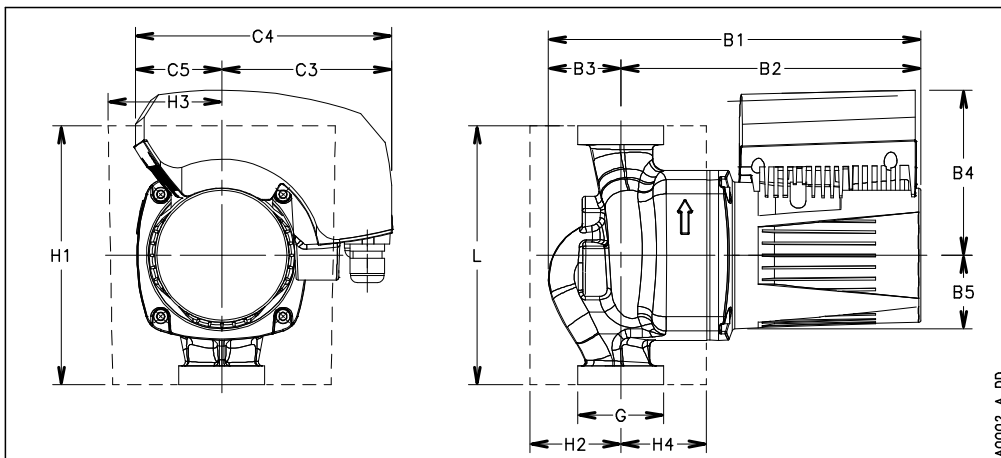
-10°C (14°F) to +85°C (185°F) for domestic hot water pumps

Matériaux

Palier	Carbone, imprégné de résine	Roue	PPS
Palier de butée	Aluminium	Bague d'usure	Acier inox
Plaque de roult	Acier inox	Rotor can	Acier inox
Carter moteur	Aluminium	Arbre	Acier inox
Joints toriques	EPDM	Boitier	Polycarbonate
Corps de pompe	Acier inox		

Dimensions mm

B1	260
B2	208
B3	52
B4	118
B5	51
C3	116
C4	178
C5	62
G	G 2 - Rp 1 ¼
Gross Weight	10,8
H1	180
H2	67
H3	83
H4	58
L	180
Net Weight	7,3



A0002_A_DD

Projet
Bloc Block 2: ecocirc XL N 32-100

Créé par
Créé le 01/03/2022

Mise à jour

Version du programme
62.0.1 - 27/01/2022 (Build 41)

Version des données
01/02/2022 09:47

Groupes utilisateurs
Xylem: France - INT