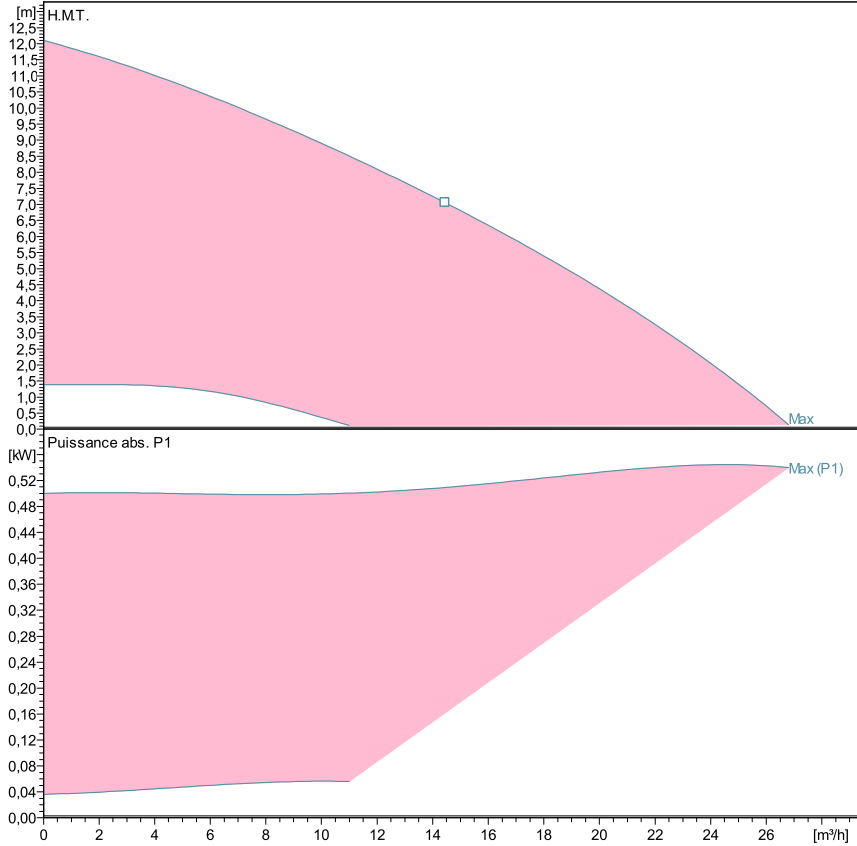


**ecocirc XL N 40-120 F**

**Données techniques**

Société  
Contact  
Tél:  
E-mail:



Performances selon ISO 9906: 2012 - Grade 3B  
Liquid temperature:  
-10°C (14°F) to +110 °C (230°F) for heating pumps  
-10°C (14°F) to +85 °C (185°F) for domestic hot water pumps

Informations valables pour:  
Eau, claire [100%]; 4°C; 1000kg/m³; 1,57mm²/s

**Caract. pompe**

Constructeur	Lowara
Port to port (mm)	250
Electrical connection	Bornes
Specific EEI	<= 0,23
Nominal pressure	PN 6/10
Connection	Bride / DN 40

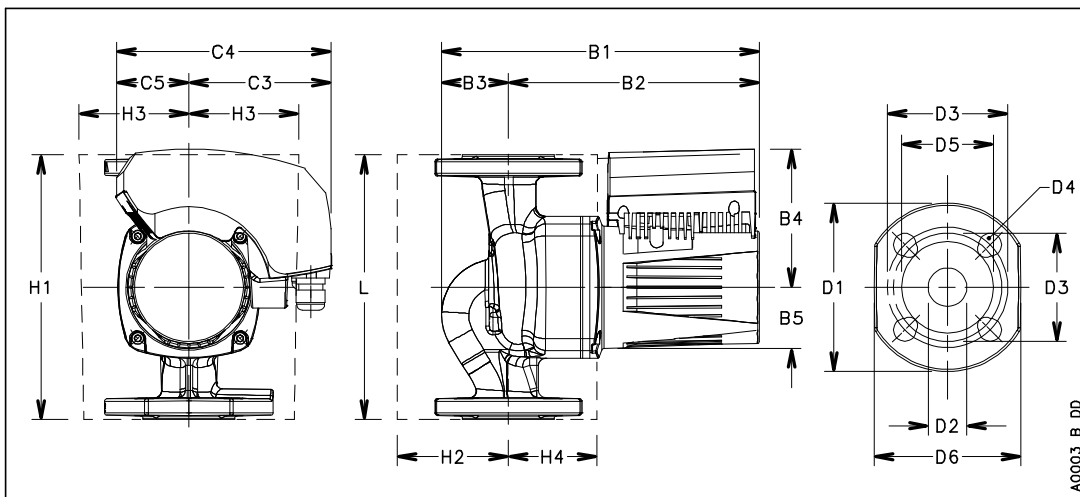
**Electrical data**

Tension nom.	230 V
Fréquence	50 / 60
Protection class	IP 44
Classe isolation	F
Digital input	Contact load: 5V, 10 mA
Digital output	Vmax < 250 VAC / Imax < 2 A
Analog input	0-10 V / 4-20 mA
Courant de fuite	< 3.5 mA
Communication capabilities	Pas de protocole de communication
Sound pressure level	<= 48 dB(A)
Intensité nom.	2,4 A

**Matériaux**

Palier	Carbone, imprégné de résine	Roue	PPS
Palier de butée	Aluminium	Bague d'usure	Acier inoxydable
Plaque de roult	Acier inoxydable	Rotor can	Acier inoxydable
Carter moteur	Aluminium	Arbre	Acier inoxydable
Joints toriques	EPDM	Boitier	Poly carbonate
Corps de pompe	Acier inox		

**Dimensions mm**



B1	338
B2	256
B3	82
B4	132
B5	53
C3	128
C4	206
C5	78
D1	150
D2	40
D3	100/100
D4	4 x 14/19
D5	84
G	DN 40
Gross Weight	17,7
H1	250
H2	87
H3	90
H4	88
L	250
Net Weight	13,9