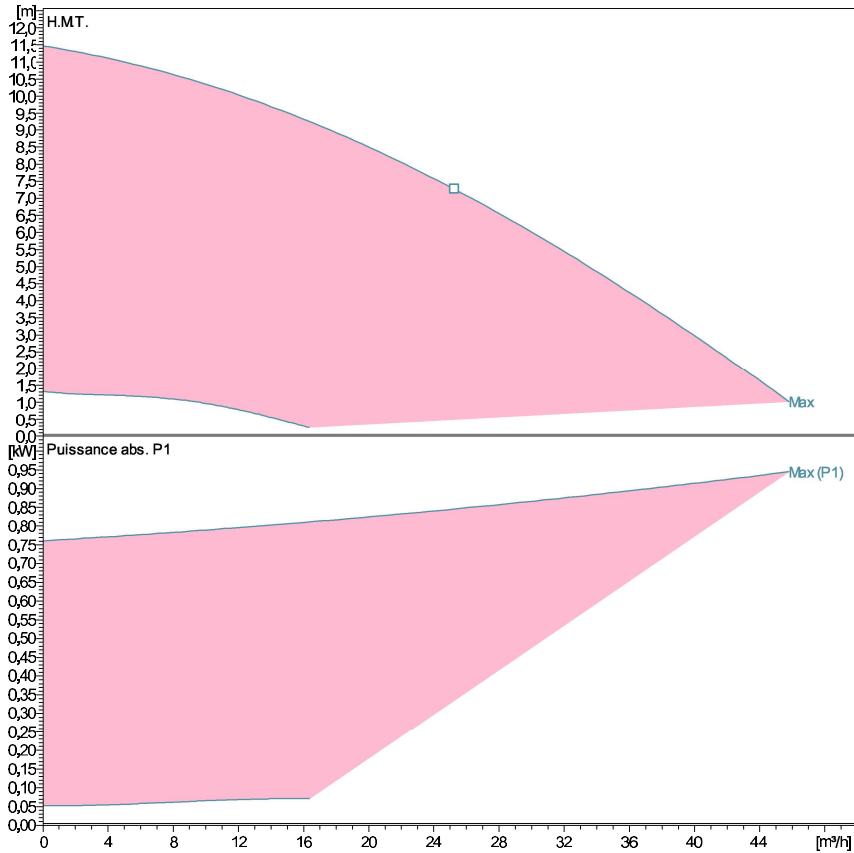


## ecocirc XL N 50-120 F

### Données techniques

Company name  
Contact  
Phone number  
E-Mail



Performances selon ISO 9906: 2012 - Grade 3B

Caract. de puissance d'après:

Eau, claire [100%]; 4°C; 1000kg/m³; 1,57mm²/s

Liquid temperature:

-10°C (14°F) to +110 °C (230°F) for heating pumps

-10°C (14°F) to +85 °C (185°F) for domestic hot water pumps



### Caract. pompe

Constructeur	Lowara
Port to port (mm)	280
Electrical connection	Bornes
Specific EEI	≤ 0,23
Nominal pressure	PN 6/10
Connection	Bride / DN 50

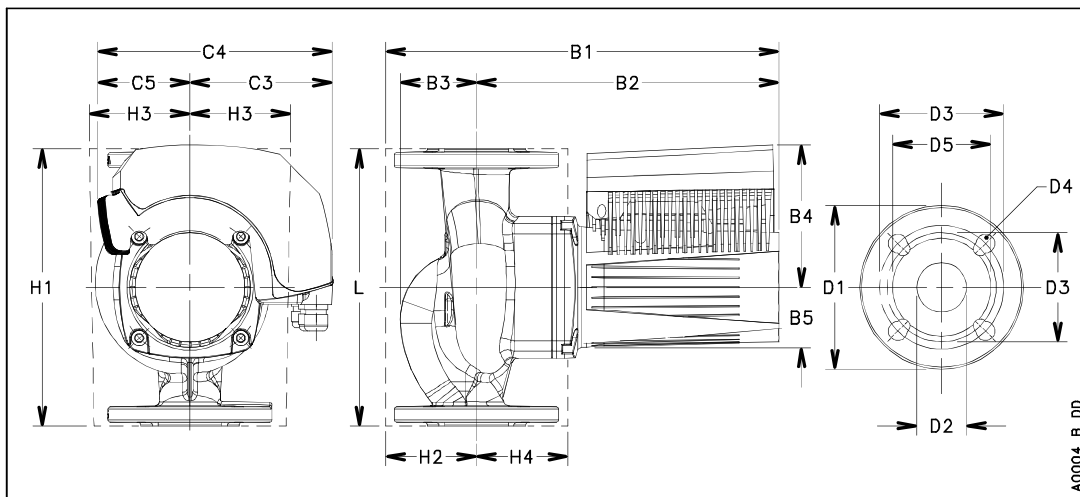
### Electrical data

Tension nom.	230 V
Fréquence	50 / 60
Protection class	IP 44
Classe isolation	F
Digital input	Contact load: 5V, 10 mA
Digital output	Vmax < 250 VAC / Imax < 2 A
Analog input	0-10 V / 4-20 mA
Courant de fuite	< 3.5 mA
Communication capabilities	Pas de protocole de communication
Sound pressure level	≤ 52 dB(A)
Intensité nom.	4 A

### Matériaux

Palier	Carbone, imprégné de résine	roue	PPS
Thrust bearing	Aluminium	Wear ring	Acier inox
Plaque de roult	Acier inox	Rotor can	Acier inox
Carter moteur	Aluminium	Arbre	Acier inox
Joints toriques	EPDM	Boîtier	Polycarbonate
Corps de pompe	Acier inox		

### Dimensions mm



B1	368
B2	290
B3	78
B4	147
B5	60
C3	148
C4	230
C5	82
D1	165
D2	50
D3	110/125
D4	4 x 14/19
D5	100
G	DN 50
Gross Weight	19
H1	280
H2	94
H3	105
H4	95
L	280
Net Weight	15,1