

ecocirc XL D 32-80

Données techniques

Company name
Contact
Phone number
E-Mail

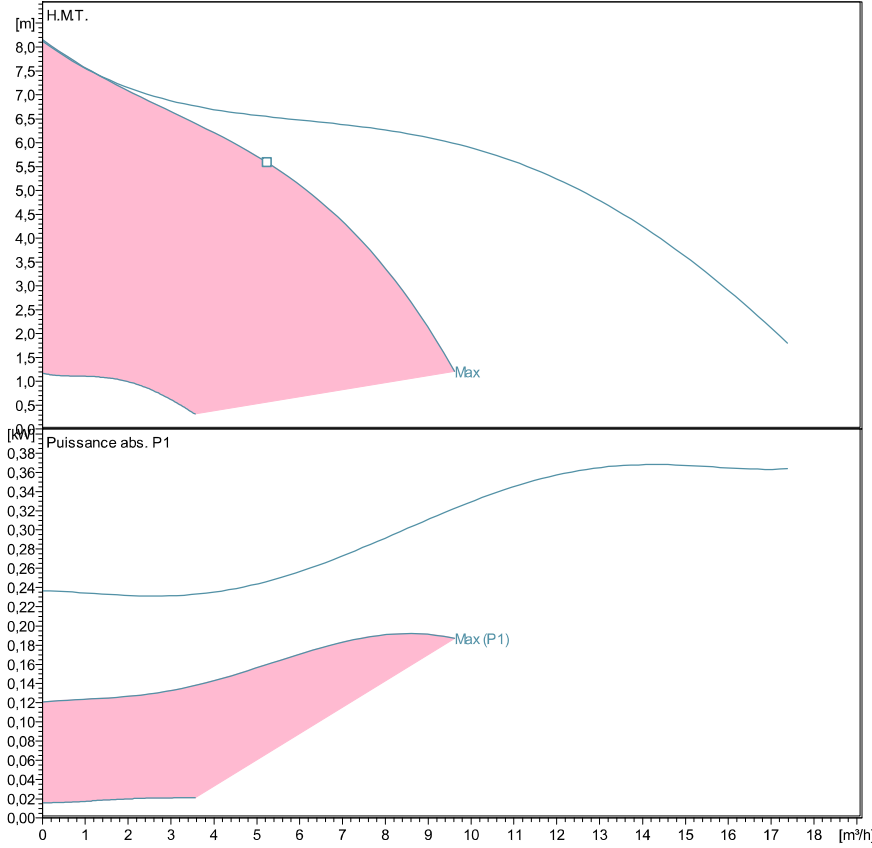


Caract. pompe

Constructeur	Lowara
Port to port (mm)	180
Electrical connection	Bornes
Specific EEI	<= 0,23
Nominal pressure	PN 6/10
Connection	Tube fileté / G 2 - Rp 1 ¼

Electrical data

Tension nom.	230 V
Fréquence	50 / 60
Protection class	IP 44
Classe isolation	F
Digital input	Contact load: 5V, 10 mA
Digital output	Vmax < 250 VAC / Imax < 2 A
Analog input	0-10 V / 4-20 mA
Courant de fuite	< 3.5 mA
Communication capabilities	Pas de protocole de communication
Sound pressure level	<= 45 dB(A)
Intensité nom.	1,4 A



Performances selon ISO 9906: 2012 - Grade 3B

Caract. de puissance d'après:

Eau, claire [100%]; 4°C; 1000kg/m³; 1,57mm²/s

Liquid temperature:

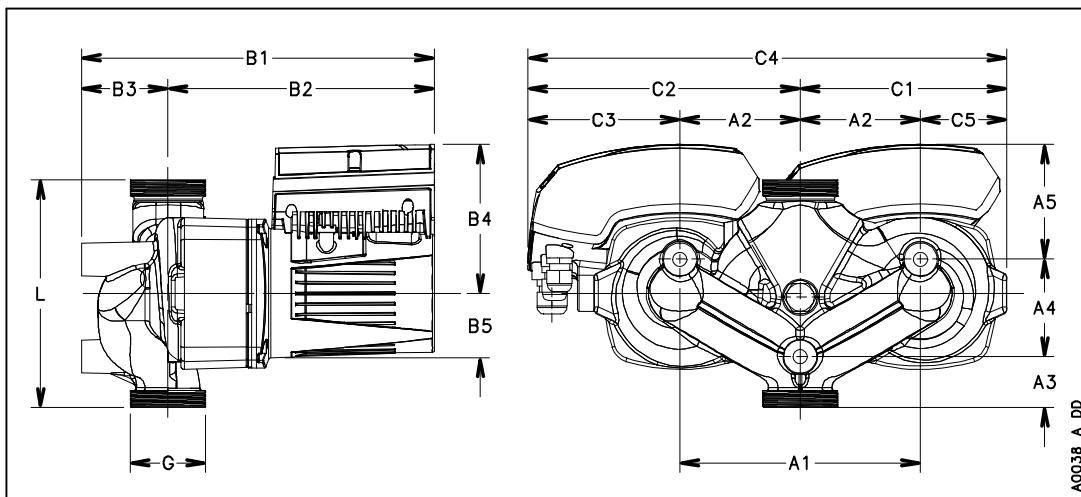
-10°C (14°F) to +110 °C (230°F) for heating pumps

-10°C (14°F) to +85 °C (185°F) for domestic hot water pumps

Matériaux

Palier	Carbone, imprégné de résine	roue	PPS
Thrust bearing	Aluminium	Wear ring	Acier inox
Plaque de roult	Acier inox	Rotor can	Acier inox
Carter moteur	Aluminium	Arbre	Acier inox
Joints toriques	EPDM	Boitier	Poly carbonate
Corps de pompe	EN-GJL		

Dimensions mm



A1	190
A2	95
A3	40
A4	77
A5	91
B1	279
B2	210
B3	69
B4	118
C1	163
C2	215
C3	120
C4	378
G	G 2 - Rp 1 ¼
Gross Weight	28
L	180
Net Weight	20,5