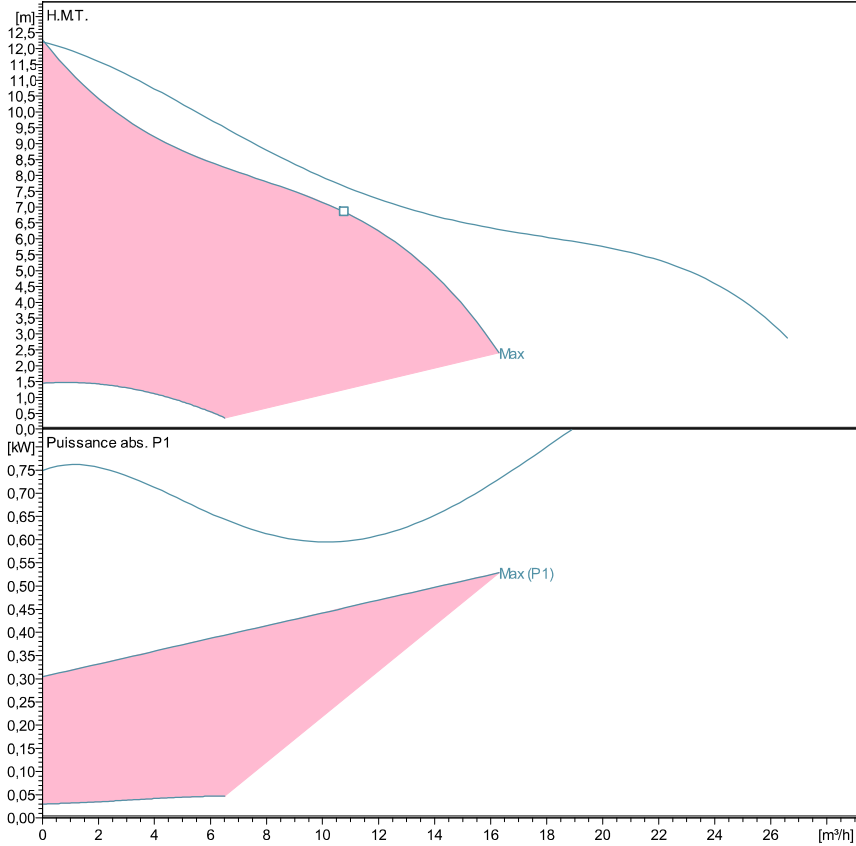


**ecocirc XL D 32-120 F**

**Données techniques**

Company name  
Contact  
Phone number  
E-Mail



Performances selon ISO 9906: 2012 - Grade 3B

Caract. de puissance d'après:

Eau, claire [100%]; 4°C; 1000kg/m³; 1,57mm²/s

Liquid temperature:

-10°C (14°F) to +110 °C (230°F) for heating pumps

-10°C (14°F) to +85 °C (185°F) for domestic hot water pumps



**Caract. pompe**

Constructeur	Lowara
Port to port (mm)	220
Electrical connection	Bornes
Specific EEI	<= 0,23
Nominal pressure	PN 6/10
Connection	Bride / DN 32

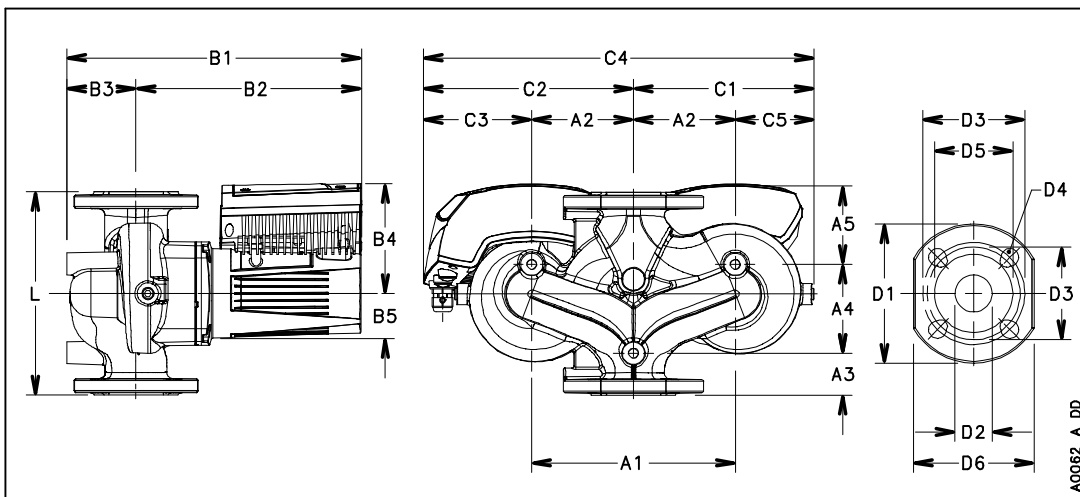
**Electrical data**

Tension nom.	230 V
Fréquence	50 / 60
Protection class	IP 44
Classe isolation	F
Digital input	Contact load: 5V, 10 mA
Digital output	Vmax < 250 VAC / Imax < 2 A
Analog input	0-10 V / 4-20 mA
Courant de fuite	< 3.5 mA
Communication capabilities	Pas de protocole de communication
Sound pressure level	<= 48 dB(A)
Intensité nom.	2,3 A

**Matériaux**

Palier	Carbone, imprégné de résine	roue	PPS
Thrust bearing	Aluminium	Wear ring	Acier inox
Plaque de roult	Acier inox	Rotor can	Acier inox
Carter moteur	Aluminium	Arbre	Acier inox
Joints toriques	EPDM	Boitier	Poly carbonate
Corps de pompe	EN-GJL		

**Dimensions mm**



A1	215
A2	107,5
A3	43
A4	97
A5	80
B1	322
B2	252
B3	70
B4	132
B5	53
C1	185,5
C2	235,5
C3	128
C4	421
C5	78
D1	140
D2	32
D3	90/100
D4	4 x 14/19
D5	76
G	DN 32
Gross Weight	34,9
L	220
Net Weight	27,4