

**ecocirc XL D 40-80 F**

**Données techniques**

Company name  
Contact  
Phone number  
E-Mail

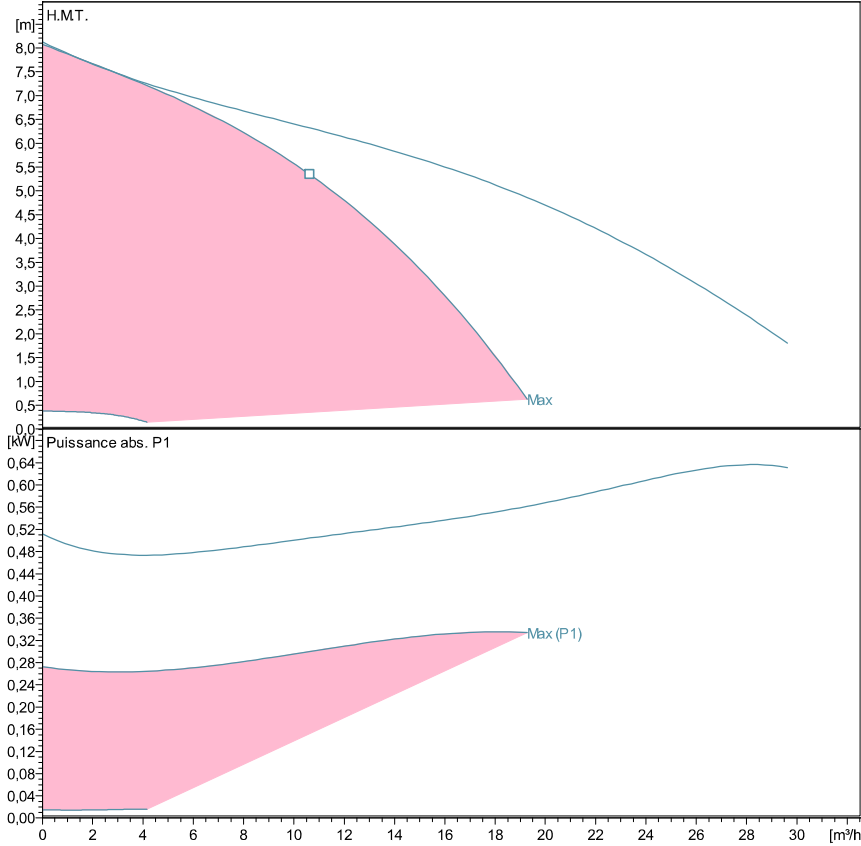


**Caract. pompe**

Constructeur	Lowara
Port to port (mm)	220
Electrical connection	Bornes
Specific EEI	<= 0,23
Nominal pressure	PN 6/10
Connection	Bride / DN 40

**Electrical data**

Tension nom.	230 V
Fréquence	50 / 60
Protection class	IP 44
Classe isolation	F
Digital input	Contact load: 5V, 10 mA
Digital output	Vmax < 250 VAC / Imax < 2 A
Analog input	0-10 V / 4-20 mA
Courant de fuite	< 3.5 mA
Communication capabilities	Pas de protocole de communication
Sound pressure level	<= 48 dB(A)
Intensité nom.	1,4 A



Performances selon ISO 9906: 2012 - Grade 3B

Liquid temperature:

Caract. de puissance d'après:

-10°C (14°F) to +110 °C (230°F) for heating pumps

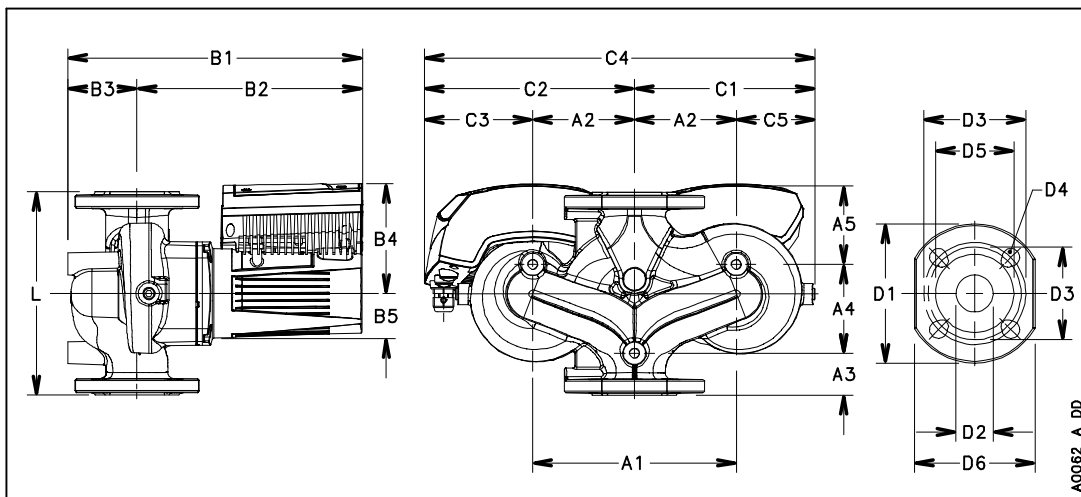
Eau, claire [100%]; 4°C; 1000kg/m³; 1,57mm²/s

-10°C (14°F) to +85 °C (185°F) for domestic hot water pumps

**Matériaux**

Palier	Carbone, imprégné de résine	roue	PPS
Thrust bearing	Aluminium	Wear ring	Acier inox
Plaque de roult	Acier inox	Rotor can	Acier inox
Carter moteur	Aluminium	Arbre	Acier inox
Joints toriques	EPDM	Boitier	Poly carbonate
Corps de pompe	EN-GJL		

**Dimensions mm**



A1	215
A2	107,5
A3	45
A4	95
A5	80
B1	330
B2	259
B3	71
B4	130
B5	51
C1	186
C2	235
C3	128
C4	421
C5	79
D1	150
D2	45
D3	100/110
D4	4 x 14/19
D5	84
G	DN 40
Gross Weight	35,3
L	220
Net Weight	27,8