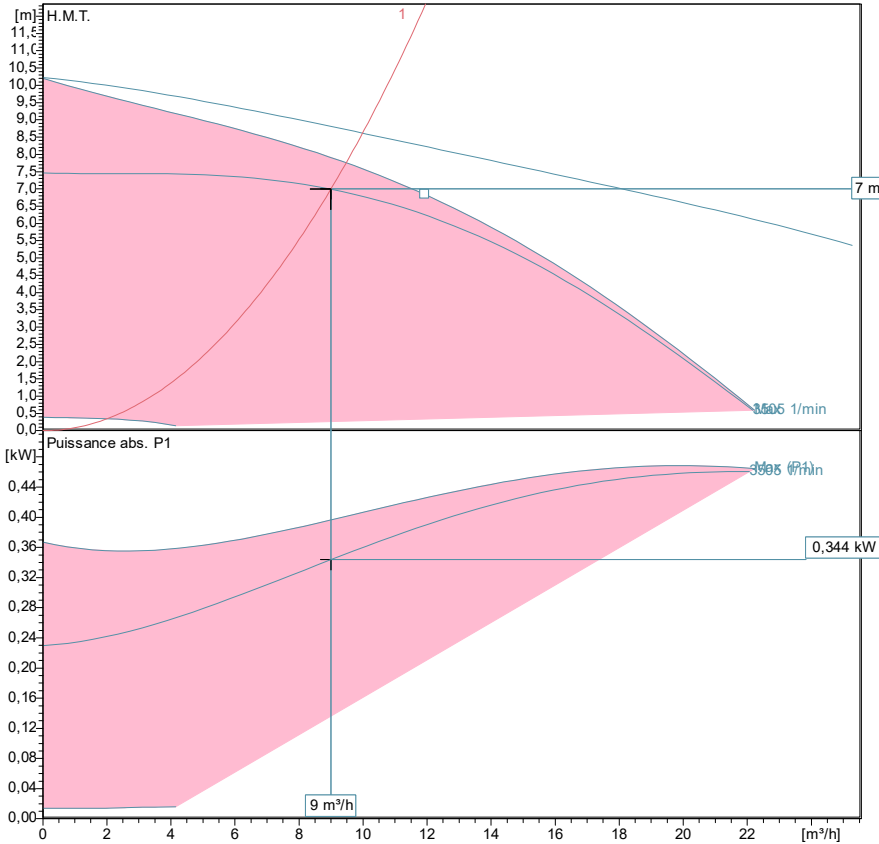


## ecocirc XL D 40-100 F

### Données techniques

Société  
Contact  
Tél:  
E-mail:



### Caract. pompe

Constructeur	Low ara
Port to port (mm)	220
Electrical connection	Bornes
Specific EE	<= 0,23
Nominal pressure	PN 6/10
Connection	Bride / DN 40

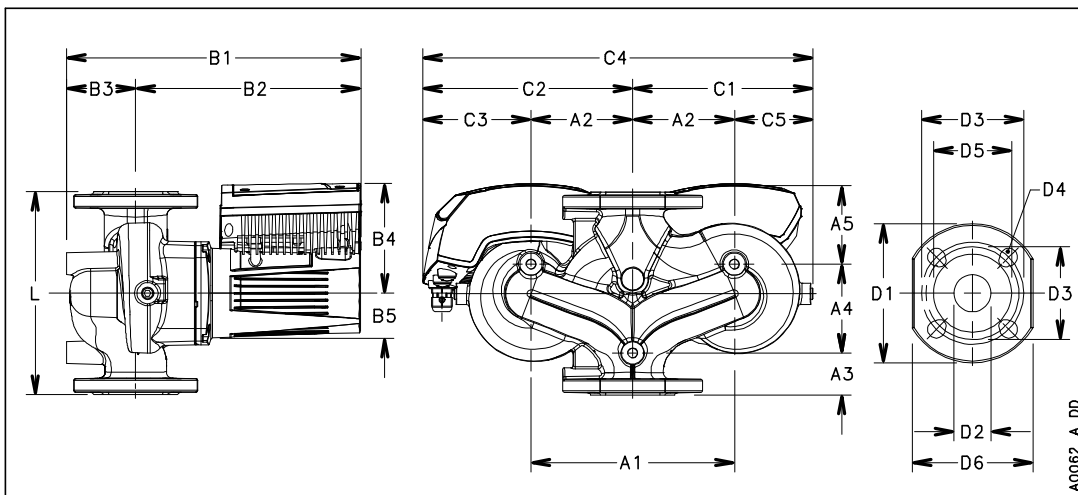
### Electrical data

Tension nom.	230 V
Fréquence	50 / 60
Protection class	IP 44
Classe isolation	F
Digital input	Contact load: 5V, 10 mA
Digital output	V <sub>max</sub> < 250 VAC / I <sub>max</sub> < 2 A
Analog input	0-10 V / 4-20 mA
Courant de fuite	< 3.5 mA
Communication capabilities	Pas de protocole de communication
Sound pressure level	<= 48 dB(A)
Intensité nom.	1,4 A

### Matériaux

Palier	Carbone, imprégné de résine	Roue	PPS
Palier de butée	Aluminium	Bague d'usure	Acier inox
Plaque de roult	Acier inox	Rotor can	Acier inox
Carter moteur	Aluminium	Arbre	Acier inox
Joints toriques	EPDM	Boitier	Polycarbonate
Corps de pompe	EN-GJL		

### Dimensions mm



A1	215
A2	107,5
A3	45
A4	95
A5	80
B1	330
B2	259
B3	71
B4	130
B5	51
C1	186
C2	235
C3	128
C4	421
C5	79
D1	150
D2	45
D3	100/110
D4	4 x 14/19
D5	84
G	DN 40
Gross Weight	35,3
L	220
Net Weight	27,8