

ecocirc XL D 50-120 F

Données techniques

Société?
Contact
Tél:
E-mail:

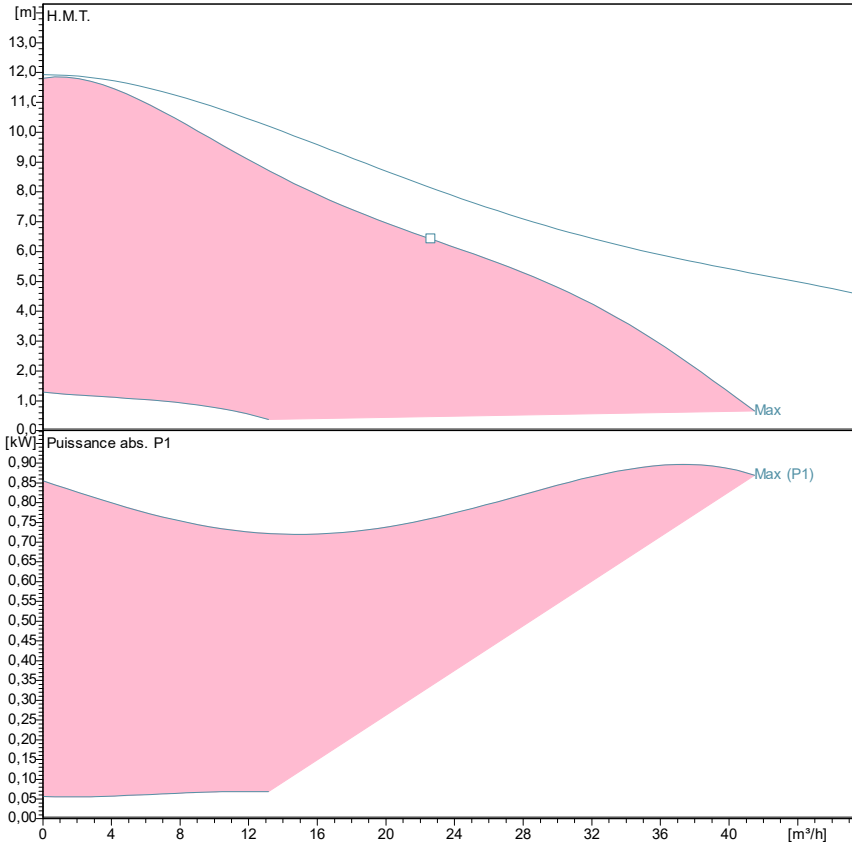


Caractéristiques pompe

Marque	Lowara
Port to port (mm)	280
Electrical connection	Bornes
Specific EE	<= 0,23
Nominal pressure	PN 6/10
Connection	Bride / DN 50

Electrical data

Rated voltage	230 V
Fréquence	50 / 60
Protection class	IP 44
Classe isolation	F
Digital input	Contact load: 5V, 10 mA
Digital output	V _{max} < 250 VAC / I _{max} < 2 A
Analog input	0-10 V / 4-20 mA
Courant de fuite	< 3.5 mA
Communication capabilities	Pas de protocole de communication
Sound pressure level	<= 52 dB(A)
Intensité nom.	4 A



Performances selon ISO 9906: 2012 - Grade 3B

Informations valables pour:

Eau, claire [100%]; 4°C; 1kg/dm³; 1,57mm²/s

Liquid temperature:

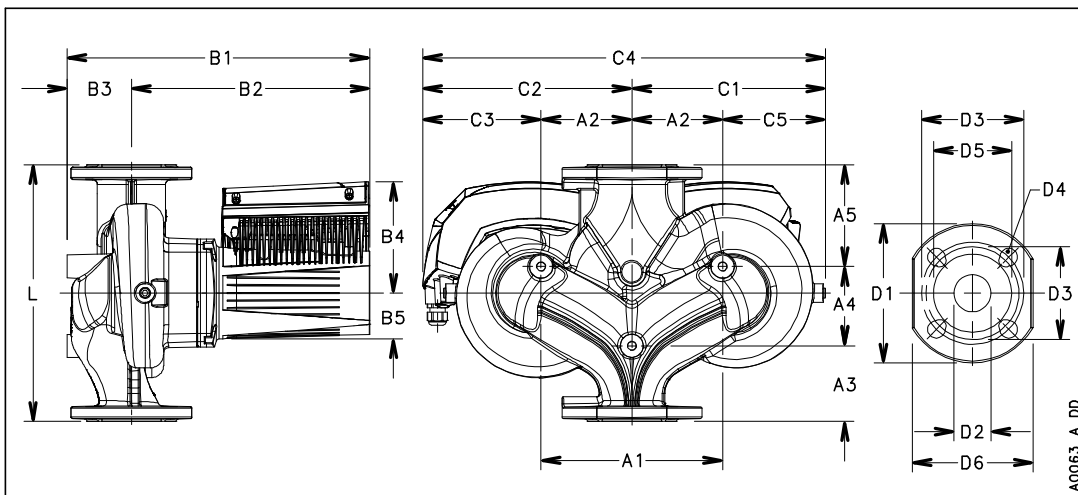
-10°C (14°F) to +110 °C (230°F) for heating pumps

-10°C (14°F) to +85 °C (185°F) for domestic hot water pumps

Matériaux

Palier	Carbone, imprégné de résine	Roue	PPS
Palier de butée	Aluminium	Bague d'usure	Acier inoxydable
Plaque de roult	Acier inoxydable	Rotor can	Acier inoxydable
Carter moteur	Aluminium	Arbre	Acier inoxydable
Joints toriques	EPDM	Boitier	Polycarbonate
Corps de pompe	EN-GJL		

Dimensions mm



A1	240
A2	120
A3	60
A4	125
A5	95
B1	368
B2	290
B3	78
B4	147
B5	60
C1	202
C2	268
C3	148
C4	470
C5	82
D1	165
D2	50
D3	110/125
D4	4 x 14/19
D5	100
G	DN 50
Gross Weight	52,3