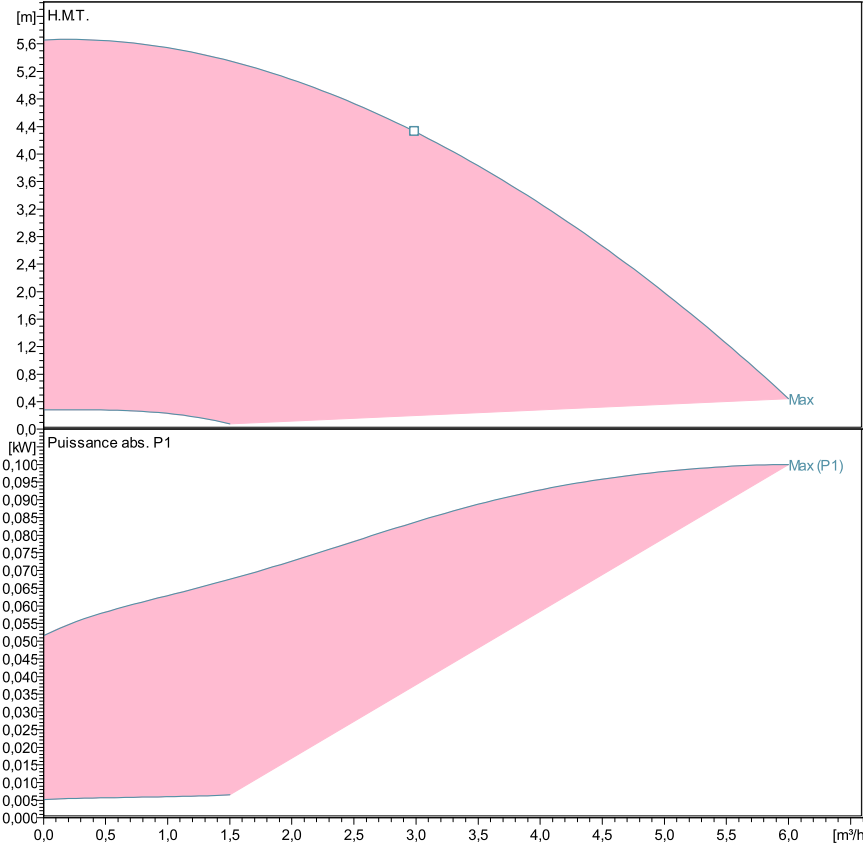


ecocirc XL 25-60

Données techniques

Société
Contact
Tél:
E-mail:



Performances selon ISO 9906: 2012 - Grade 3B

Informations valables pour:

Eau, claire [100%]; 4°C; 1000kg/m³; 1,57mm²/s

Liquid temperature:

-10°C (14°F) to +110 °C (230°F) for heating pumps

-10°C (14°F) to +85 °C (185°F) for domestic hot water pumps

Caract. pompe

Constructeur	Lowara
Port to port (mm)	180
Electrical connection	PLUG
Specific EEI	<= 0,23
Nominal pressure	PN 6/10
Connection	Tube fileté / G 1 ½ - Rp 1

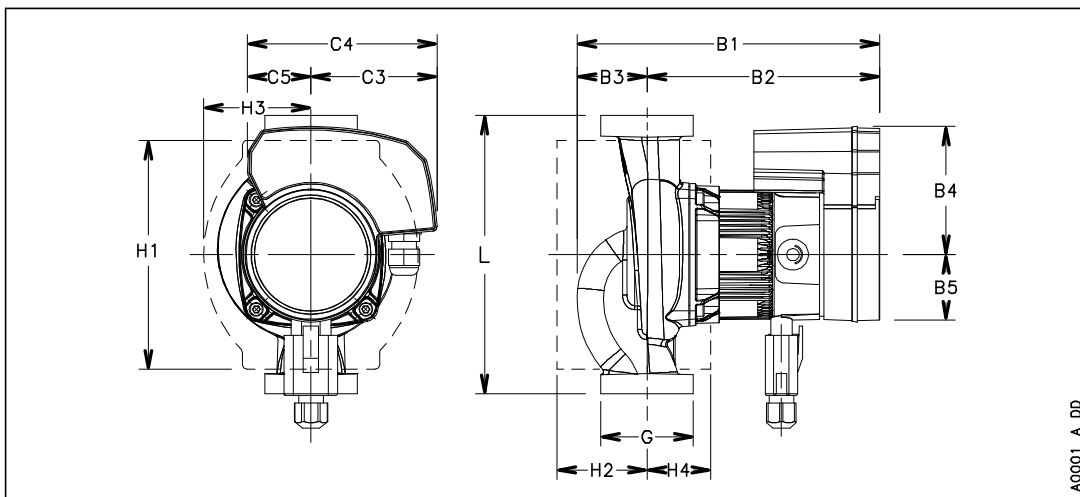
Electrical data

Tension nom.	230 V
Fréquence	50 / 60
Protection class	IP 44
Classe isolation	F
Digital input	Contact load: 5V, 10 mA
Digital output	Vmax < 250 VAC / Imax < 2 A
Analog input	0-10 V / 4-20 mA
Courant de fuite	< 3.5 mA
Communication capabilities	Pas de protocole de communication
Sound pressure level	<= 38 dB(A)
Intensité nom.	1 A

Matériaux

Palier	Carbone, imprégné de résine	Roue	PPO
Mech.seal ball 1/2"	Aluminium	Neck ring	Acier inoxydable
Casing plate	Acier inoxydable	Rotor can	Acier inoxydable
Carter moteur	Aluminium	Arbre	Acier inoxydable
Joints toriques	EPDM	Boitier	Poly carbonate
Corps de pompe	EN-GJL		

Dimensions mm



B1	191
B2	145
B3	46
B4	83
B5	43
C3	81
C4	120
C5	39
G	G 1 ½ - Rp 1
Gross Weight	3,6
H1	148
H2	59
H3	74
H4	40
L	180
Net Weight	2,8

A0001_A_DD