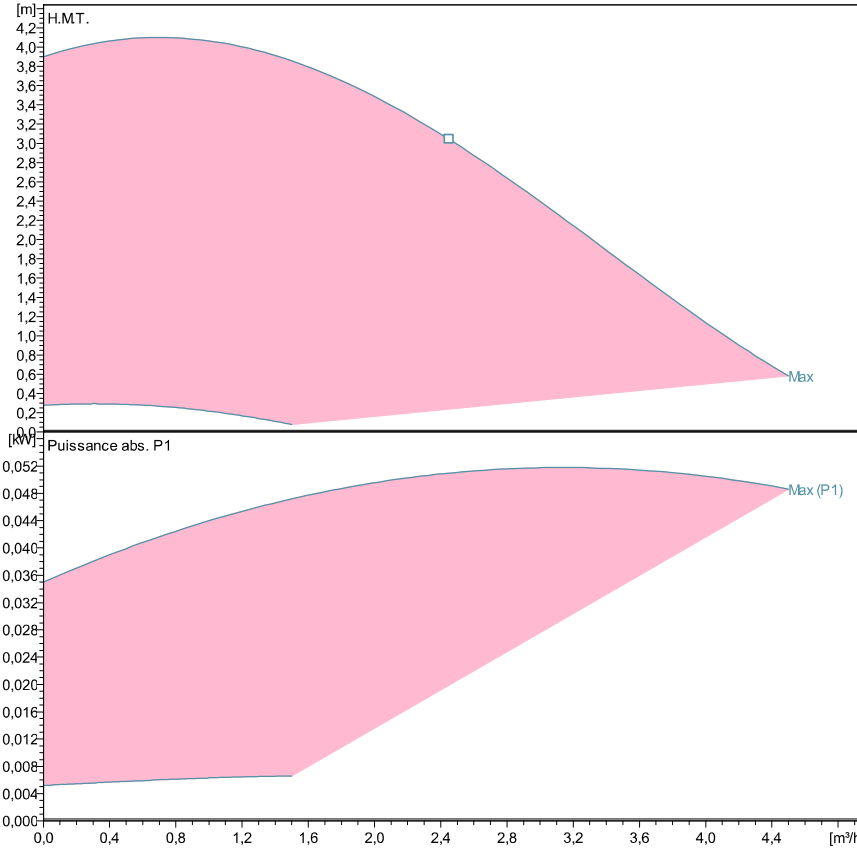


**ecocirc XL 32-40**

**Données techniques**

Company name  
Contact  
Phone number  
E-Mail



Performances selon ISO 9906: 2012 - Grade 3B

Caract. de puissance d'après:

Eau, claire [100%]; 4°C; 1000kg/m<sup>3</sup>; 1,57mm<sup>2</sup>/s

Liquid temperature:

-10°C (14°F) to +110 °C (230°F) for heating pumps

-10°C (14°F) to +85 °C (185°F) for domestic hot water pumps

**Caract. pompe**

Constructeur	Lowara
Port to port (mm)	180
Electrical connection	PLUG
Specific EEI	<= 0,23
Nominal pressure	PN 6/10
Connection	Tube fileté / G 2 - Rp 1 ¼

**Electrical data**

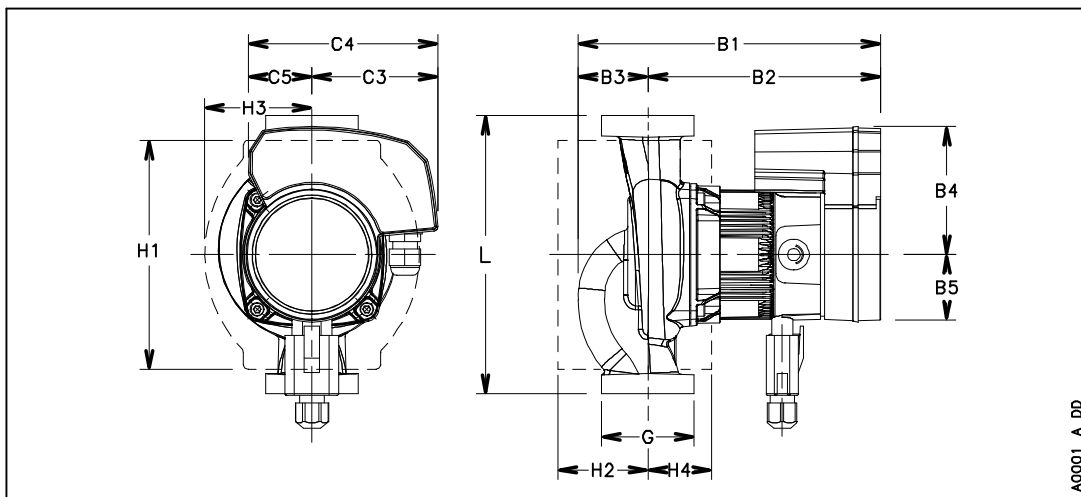
Tension nom.	230 V
Fréquence	50 / 60
Protection class	IP 44
Classe isolation	F
Digital input	Contact load: 5V, 10 mA
Digital output	Vmax < 250 VAC / Imax < 2 A
Analog input	0-10 V / 4-20 mA
Courant de fuite	< 3.5 mA
Communication capabilities	Pas de protocole de communication
Sound pressure level	<= 38 dB(A)
Intensité nom.	0,5 A

**Matériaux**

Palier	Carbone, imprégné de résine	roue	PPO
Mech.seal ball 1/2"	Aluminium	Neck ring	Acier inox
Casing plate	Acier inox	Rotor can	Acier inox
Carter moteur	Aluminium	Arbre	Acier inox
Joint toriques	EPDM	Boitier	Poly carbonate
Corps de pompe	EN-GJL		

**Dimensions mm**

B1	191
B2	145
B3	46
B4	83
B5	43
C3	81
C4	120
C5	39
G	G 2 - Rp 1 ¼
Gross Weight	3,9
H1	148
H2	59
H3	74
H4	40
L	180
Net Weight	3



A0001\_A\_DD