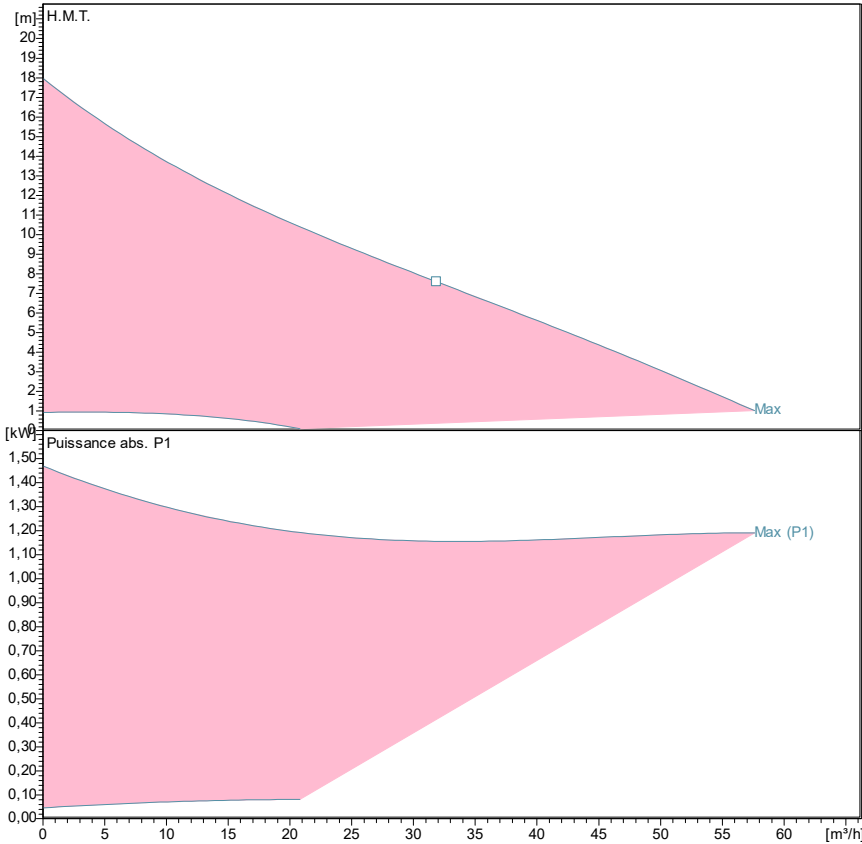


ecocirc XL 50-180 F

Données techniques

Société
Contact
Tél:
E-mail:



Performances selon ISO 9906: 2012 - Grade 3B
Liquid temperature:
Informations valables pour:
Eau, claire [100%]; 4°C; 1kg/dm³; 1,57mm²/s
-10°C (14°F) to +110 °C (230°F) for heating pumps
-10°C (14°F) to +85 °C (185°F) for domestic hot water pumps

Caract. pompe

Constructeur	Low ara
Port to port (mm)	280
Electrical connection	Bornes
Specific EEI	<= 0,23
Nominal pressure	PN 6/10
Connection	Bride / DN 50

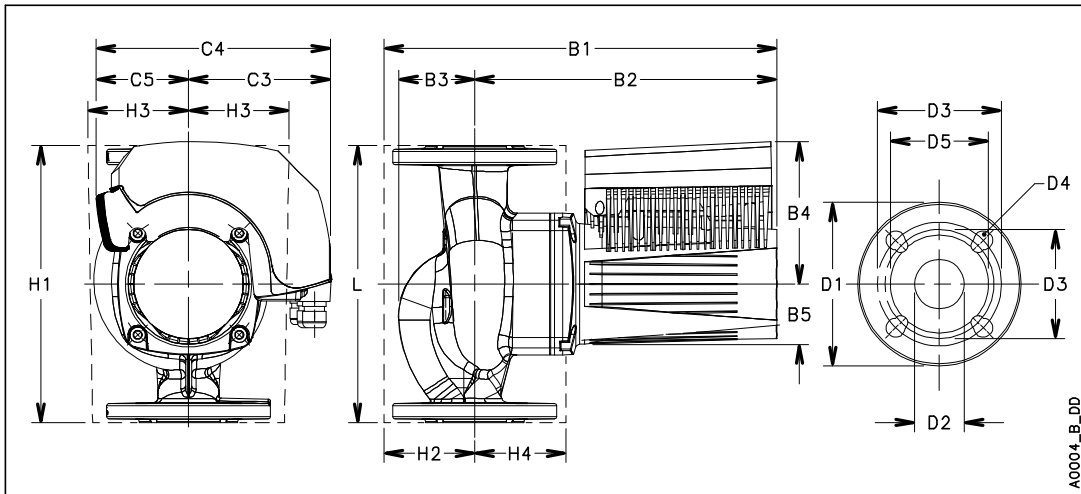
Electrical data

Tension nom.	230 V
Fréquence	50 / 60
Protection class	IP 44
Classe isolation	F
Digital input	Contact load: 5V, 10 mA
Digital output	V _{max} < 250 VAC / I _{max} < 2 A
Analog input	0-10 V / 4-20 mA
Courant de fuite	< 3.5 mA
Communication capabilities	Pas de protocole de communication
Sound pressure level	<= 52 dB(A)
Intensité nom.	6,9 A

Matériaux

Palier	Carbone, imprégné de résine	Roue	PPS
Palier de butée	Aluminium	Bague d'usure	Acier inoxydable
Plaque de roult	Acier inoxydable	Rotor can	Acier inoxydable
Carter moteur	Aluminium	Arbre	Acier inoxydable
Joints toriques	EPDM	Boitier	Polycarbonate
Corps de pompe	EN-GJL		

Dimensions mm



B1	386
B2	314
B3	72
B4	147
B5	61
C3	146
C4	242
C5	96
D1	165
D2	50
D3	110/125
D4	4 x 14/19
D5	99
G	DN 50
Gross Weight	26,4
H1	273
H2	87
H3	107/125
H4	103
L	280
Net Weight	22,6

ecocirc XLplus 50-180 F

Données techniques

Société
Contact
Tél:
E-mail:

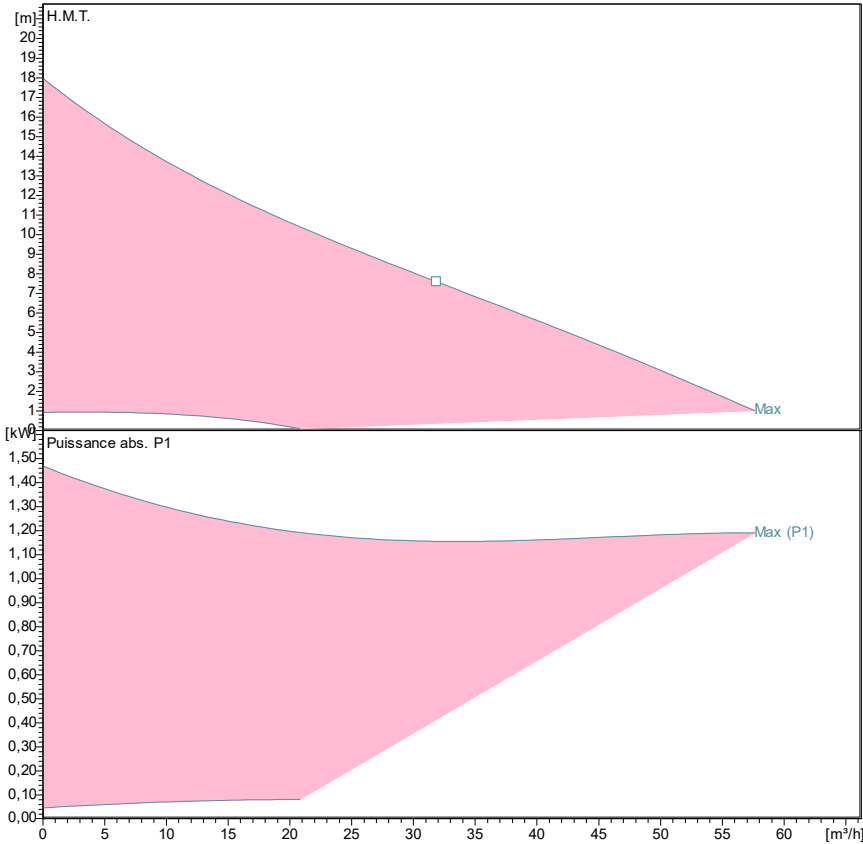


Caract. pompe

Constructeur	Low ara
Port to port (mm)	280
Electrical connection	Bornes
Specific EE	<= 0,23
Nominal pressure	PN 6/10
Connection	Bride / DN 50

Electrical data

Tension nom.	230 V
Fréquence	50 / 60
Protection class	IP 44
Classe isolation	F
Digital input	Contact load: 5V, 10 mA
Digital output	V _{max} < 250 VAC / I _{max} < 2 A
Analog input	0-10 V / 4-20 mA
Courant de fuite	< 3.5 mA
Communication capabilities	Modbus RTU et BACnet MS / TP
Sound pressure level	<= 52 dB(A)
Intensité nom.	6,9 A



Performances selon ISO 9906: 2012 - Grade 3B

Informations valables pour:

Eau, claire [100%]; 4°C; 1kg/dm³; 1,57mm²/s

Liquid temperature:

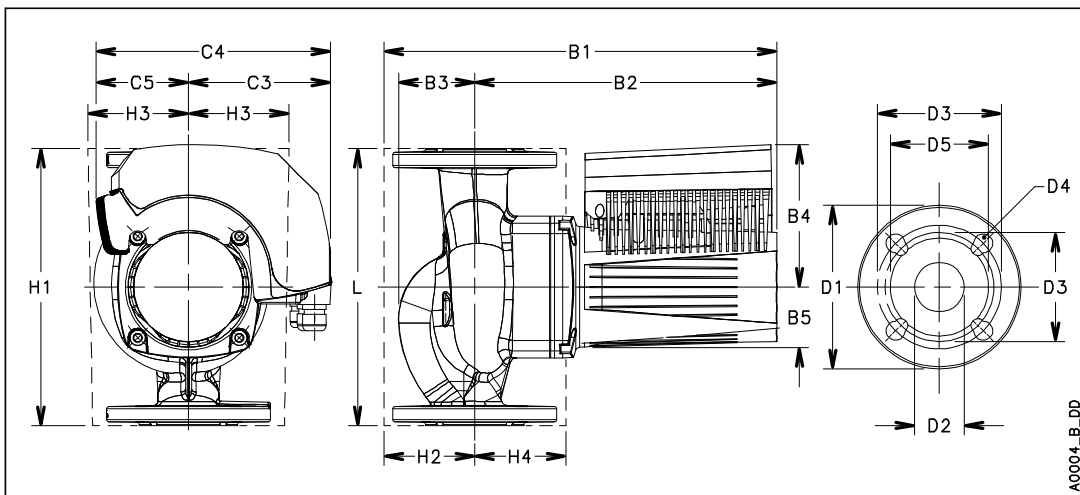
-10°C (14°F) to +110 °C (230°F) for heating pumps

-10°C (14°F) to +85 °C (185°F) for domestic hot water pumps

Matériaux

Palier	Carbone, imprégné de résine	Roue	PPS
Palier de butée	Aluminium	Bague d'usure	Acier inoxydable
Plaque de roult	Acier inoxydable	Rotor can	Acier inoxydable
Carter moteur	Aluminium	Arbre	Acier inoxydable
Joints toriques	EPDM	Boitier	Polycarbonate
Corps de pompe	EN-GJL		

Dimensions mm



B1	386
B2	314
B3	72
B4	147
B5	61
C3	146
C4	242
C5	96
D1	165
D2	50
D3	110/125
D4	4 x 14/19
D5	99
G	DN 50
Gross Weight	26,4
H1	273
H2	87
H3	107/125
H4	103
L	280
Net Weight	22,6

Projet
Bloc

Block 2: ecocirc XLplus 50-180 F

Créé par
Créé le

NARDINO, Jean-Marc
13/01/2022

Mise à jour