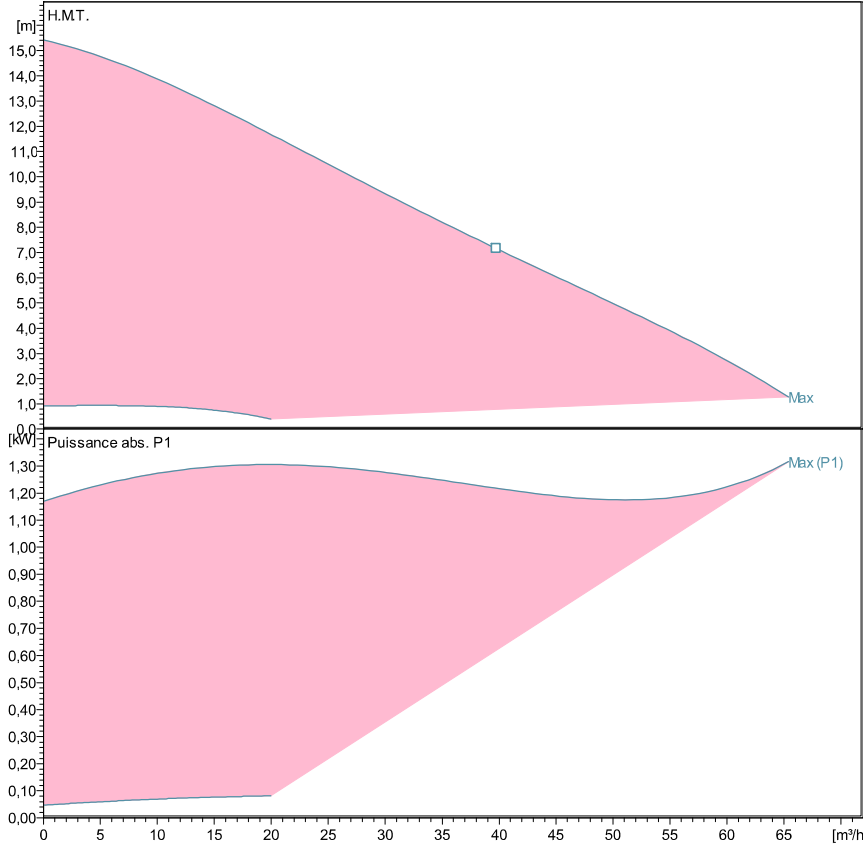


ecocirc XL 65-150 F

Données techniques

Company name
Contact
Phone number
E-Mail



Performances selon ISO 9906: 2012 - Grade 3B

Liquid temperature:

Caract. de puissance d'après:

-10°C (14°F) to +110 °C (230°F) for heating pumps

Eau, claire [100%]; 4°C; 1000kg/m³; 1,57mm²/s

-10°C (14°F) to +85 °C (185°F) for domestic hot water pumps

Caract. pompe

Constructeur	Lowara
Port to port (mm)	340
Electrical connection	Bornes
Specific EEI	<= 0,23
Nominal pressure	PN 6/10
Connection	Bride / DN 65

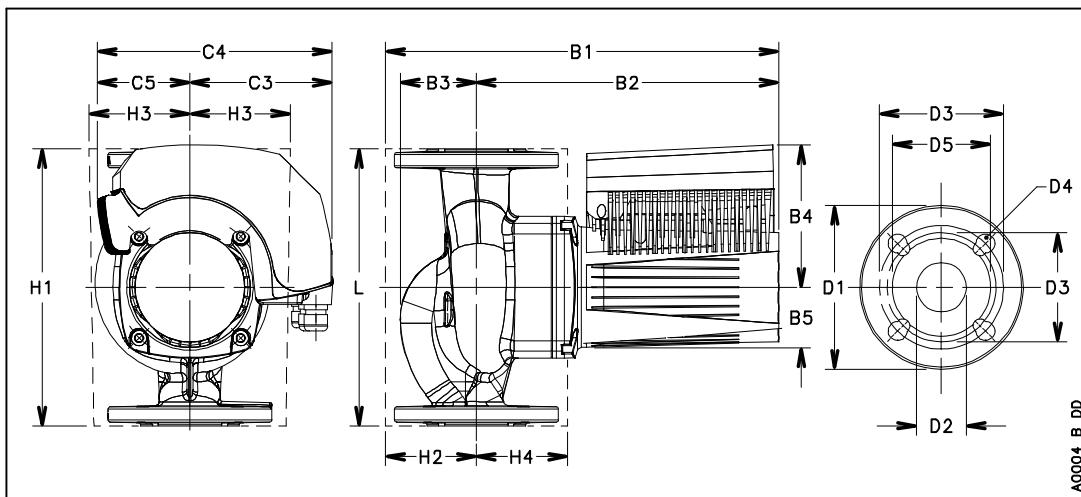
Electrical data

Tension nom.	230 V
Fréquence	50 / 60
Protection class	IP 44
Classe isolation	F
Digital input	Contact load: 5V, 10 mA
Digital output	Vmax < 250 VAC / Imax < 2 A
Analog input	0-10 V / 4-20 mA
Courant de fuite	< 3.5 mA
Communication capabilities	Pas de protocole de communication
Sound pressure level	<= 52 dB(A)
Intensité nom.	5,9 A

Matériaux

Palier	Carbone, imprégné de résine	roue	PPS
Thrust bearing	Aluminium	Wear ring	Acier inox
Plaque de roult	Acier inox	Rotor can	Acier inox
Carter moteur	Aluminium	Arbre	Acier inox
Joint toriques	EPDM	Boitier	Poly carbonate
Corps de pompe	EN-GJL		

Dimensions mm



B1	397
B2	316
B3	81
B4	147
B5	61
C3	146
C4	242
C5	96
D1	185
D2	65
D3	145/185
D4	4 x 14/19
D5	118
G	DN 65
Gross Weight	29,5
H1	340
H2	101
H3	107/127
H4	107
L	340
Net Weight	25,7