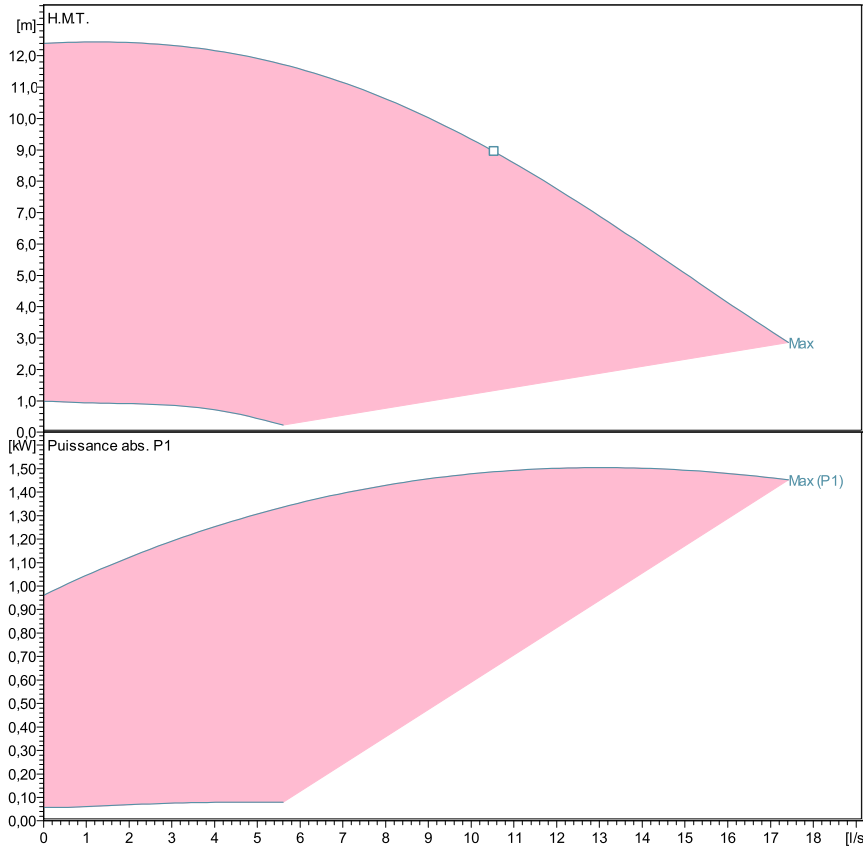


ecocirc XL 100-120 F

Données techniques

Société
Contact
Tél:
E-mail:



Performances selon ISO 9906: 2012 - Grade 3B

Liquid temperature:

Informations valables pour:

Eau, claire [100%]; 4°C; 1000kg/m³; 1,57mm²/s

-10°C (14°F) to +110 °C (230°F) for heating pumps

-10°C (14°F) to +85 °C (185°F) for domestic hot water pumps

Caract. pompe

Constructeur	Lowara
Port to port (mm)	360
Electrical connection	Bornes
Specific EEI	<= 0,23
Nominal pressure	PN 6
Connection	Bride / DN 100

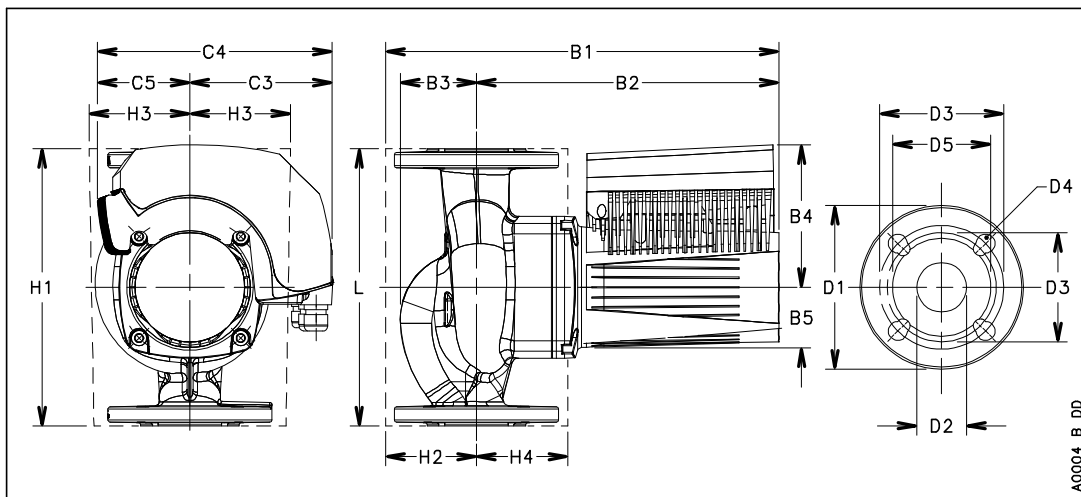
Electrical data

Tension nom.	230 V
Fréquence	50 / 60
Protection class	IP 44
Classe isolation	F
Digital input	Contact load: 5V, 10 mA
Digital output	Vmax < 250 VAC / Imax < 2 A
Analog input	0-10 V / 4-20 mA
Courant de fuite	< 3.5 mA
Communication capabilities	Pas de protocole de communication
Sound pressure level	<= 55 dB(A)
Intensité nom.	6,6 A

Matériaux

Palier	Carbone, imprégné de résine	Roue	PPS
Palier de butée	Aluminium	Bague d'usure	Acier inoxydable
Plaque de roult	Acier inoxydable	Rotor can	Acier inoxydable
Carter moteur	Aluminium	Arbre	Acier inoxydable
Joint toriques	EPDM	Boitier	Poly carbonate
Corps de pompe	EN-GJL		

Dimensions mm



B1	403
B2	306
B3	97
B4	147
B5	60
C3	148
C4	241
C5	93
D1	220
D2	100
D3	170
D4	4 x 19
D5	156
G	DN 100
Gross Weight	31,6
H1	360
H2	120
H3	120
H4	120
L	360
Net Weight	26,2