



RACCORD SYMETRIQUE MALE ALUMINIUM AVEC VERROU - AVEC JOINT

FICHE PRODUIT

Réf : 080MAV

DESCRIPTION

- Raccord de conception symétrique "type Guillemin" garantissant un accouplement parfaitement identique quelque soit le modèle de raccord symétrique à accoupler du même DN.



APPLICATION

- Irrigation
- Incendie
- Produits pétroliers compatibles
- Produits chimiques compatibles
- Tout autre fluide courant compatible

MATIERES

Description	Matière
Corps	Aluminium A356
Jonc d'arrêt	Acier zingué
Joint	N.B.R Blanc

CONFORMITE AUX NORMES ET AGREMENTS

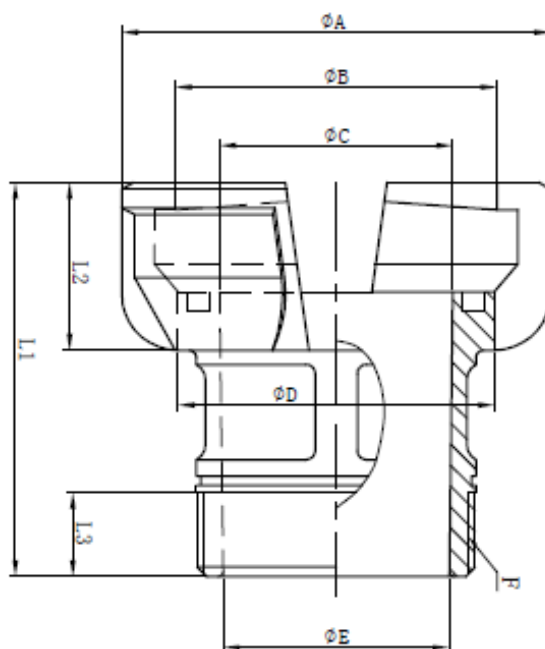
- Fabrication conforme à la norme NF E 29.572

SPECIFICATIONS TECHNIQUES

- Pression nominale: 16 bar
- Température d'utilisation : -10°C à + 80°C
- Filetage mâle BSP parallèle ISO 228/1

Les informations sont données à titre indicatif et sous réserve de modifications éventuelles sans préavis.

CARACTERISTIQUES DIMENSIONNELLES



Référence ADG	F Mâle	Ø A mm	Ø B mm	Ø C mm	Ø D mm	Ø E mm	L1 mm	L2 mm	L3 mm	Poids Gr.
080MAV-20	3/4"	47	32	20	31	20	52,7	19,2	12	50
080MAV-26	1"	54	37	24	37	22	56,5	19,7	13	70
080MAV-33	1"1/4	58	42,5	30	41,5	30	67	21,5	13	110
080MAV-40	1"1/2	75	55	40	54	38	69,5	27,5	15	160
080MAV-50	2"	92	69	50	68	48	84,5	36	18	300
080MAV-66	2"1/2	108	84	65	83	63	86	34	20	340
080MAV-80	3"	131	103	82	101	80	99	39	24	590
080MAV-100	4"	151	123	98	121	96	108	42	26	860

RECOMMANDATIONS : Les avis et conseils, les indications techniques, les offres que nous pouvons être amenés à donner ou à faire n'impliquent de notre part aucune garantie. Il n'est pas de notre ressort d'apprécier les cahiers des charges ou descriptifs fournis. Il appartient au client de vérifier l'adéquation entre le choix du matériel et les conditions réelles d'utilisation.