

Poste du cahier des charges

Les raccords à presser de la série APL, fabriqués selon les normes EN ISO 21003-3, EN 1254-3 et DM 174, ont été conçus et fabriqués de manière à améliorer les caractéristiques d'étanchéité et à réduire les délais de montage, ce qui facilite la tâche de l'installateur au cours de la pose. Équipés d'un double joint torique et d'une bague en polyamide soutenant le manchon serre-tuyau, ils sont utilisés dans les installations hydrothermo-sanitaires et sont disponibles sous une vaste gamme de modèles avec des diamètres allant de Ø16 à Ø32.

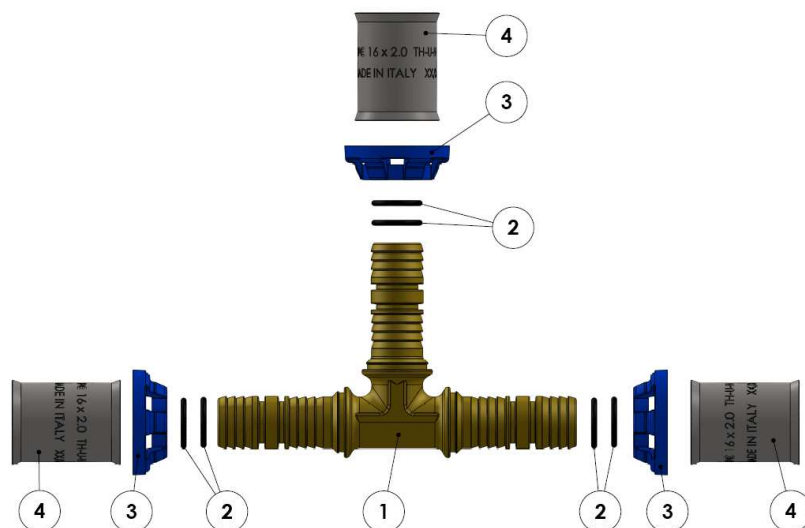
Le système APL

Le nouveau système APL été conçu pour garantir une sécurité optimale lors de la phase de l'installation ; en effet, les raccords non pressés provoquent **une fuite immédiate au cours de la phase de test** (jusqu'à une pression de test de 6 bars), et par conséquent une identification aisée de ceux-ci.

L'étanchéité entre le tuyau et le raccord est garantie par le profil du porte-caoutchouc et par la présence simultanée de deux joints toriques [2] positionnés dans le porte-caoutchouc lui-même : grâce à l'utilisation d'une machine de pressage équipée de pinces appropriées [voir les notes suivantes concernant les profils de pressage], la pince [4] est déformée de manière permanente et la force de compression du pressage déforme à son tour le tuyau sur le profil correspondant.

La bague [3] possède des trappes d'inspection, qui rendent visible l'accouplement exact tuyau-raccord et permettent de vérifier que le tuyau a été inséré en butée ; l'épaisseur du serre-tuyau a été dimensionnée de manière à résister à des pressions élevées, même en cas d'écart thermique considérables. Elle est réalisée en acier AISI 304 soumis à un processus de solubilisation supplémentaire, de manière à éliminer toutes les éventuelles tensions résiduelles qui se trouvent dans le matériau et à assurer une répartition homogène des contraintes au fil du temps ; le processus de solubilisation est d'une importance capitale, car il est en mesure d'annuler la mémoire historique du matériau, éliminant ainsi le risque de rupture et une fuite conséquente dans le raccord lui-même.

La présence de la bague [3] isole l'aluminium du tuyau par rapport au laiton du raccord, ce qui évite l'apparition de phénomènes de corrosion.



N°	Description	Matériaux et conformité
1	Corps	Laiton CW612N Conforme aux normes UNI EN 12164 ; UNI EN 12165 ; UNI EN 12168
2	Joint torique	EPDM peroxyde 70 SCH Conforme à la norme EN 681.1
3	Bague support serre-tuyau	B2800 (polyamide)
4	Manchon serre-tuyau	Acier AISI 304 Conforme à la norme UNI EN 10088-2

Contrairement aux raccords à serrer, l'accouplement des raccords à presser présente la caractéristique particulière d'être **inamovible** : cela signifie que s'il est pressé de manière correcte, le raccord APL subit une déformation permanente qui garantit l'étanchéité au fil du temps. C'est justement pour ce motif que l'accouplement pressé est le seul système utilisé et garanti dans la pose de tuyauteries encastrées.

Caractéristiques techniques

Domaine d'application :	Installations hydro-thermo-sanitaires
Fluide utilisé :	Eau pour utilisation comme eau potable, eau technique et eau glycolée (*).
Pourcentage de glycol :	max 30%
Plage de température :	de -25°C à 120 °C
Pression de fonctionnement :	16 bar max.
Type de tuyauterie :	Multicouches PE-Xb/AL/PE-Xb (conforme à la norme UNI 21003)
PROFILS DE PRESSAGE*	TH de Ø16 à Ø63

(*)Les profils de pressage déclarés sont certifiés par des tiers, la société déclare sous sa propre responsabilité qu'il est également possible de presser avec les profils suivants: **profils H et U**: Ø16, Ø18, Ø20 **profils H**: Ø26, Ø32,

Conformité

Les raccords à presser de la série APL a obtenu les certifications et les conformités suivantes:

- Certificat **DVGW** - DW-8501CR0411
- Certificat **KIWA** – K94485
- Certificat **WRAS** - 1906357
- Certificat **ATG** - 3212
- Certificat **AFNOR** Holder 045/01
- Certificat **AENOR** 001/007418
- **UNI EN ISO 21003**
- **UNI EN 1254-3**
- **Décret Ministériel n° 174/2004**