

**VS LAITON R2040-S3 + NR230A 230V DIA 1 1/2**



**Caractéristiques techniques**

Moteur électrique AC 230V

Alimentation: câble 1m 3x0.75mm

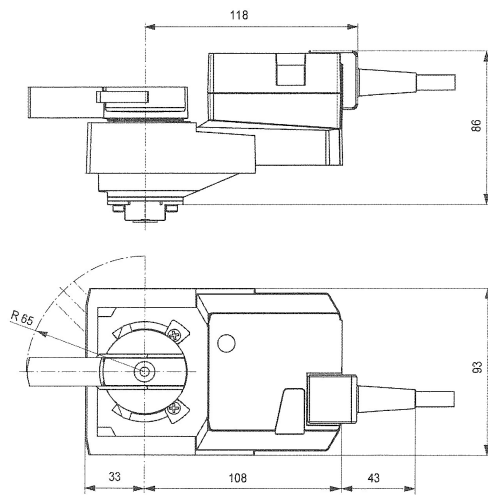
Couple moteur: 10NM

Commande manuelle de secours par bouton poussoir

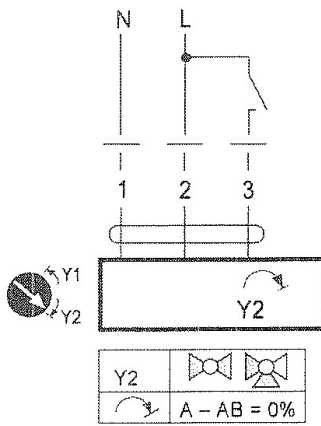
Temps de course: 90s/ 90°

Température: -30°C, + 50°C

Commande TOR ou 3 points

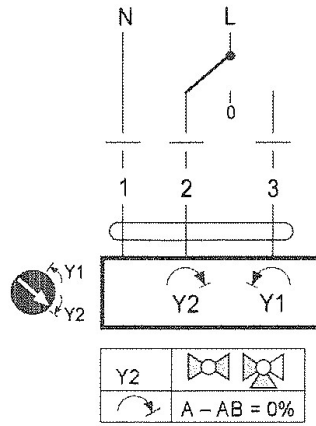


**AC 230 V, open-close**



Cable colours:  
 1 = blue  
 2 = brown  
 3 = white

**AC 230 V, 3-point**



Cable colours:  
 1 = blue  
 2 = brown  
 3 = white