

**DETENDEUR LAITON A PISTON ACS PN 16 FF DIA 1/2**



**Caractéristiques techniques**

Dimensions : DN 3/8 au DN 3/4

Raccordement : A Visser F.F

Pression : Amont/16 BAR ; Aval de 1 à 5,5 BAR

Température : 0°C gel exclu à 130°C Maxi

Corps : Laiton

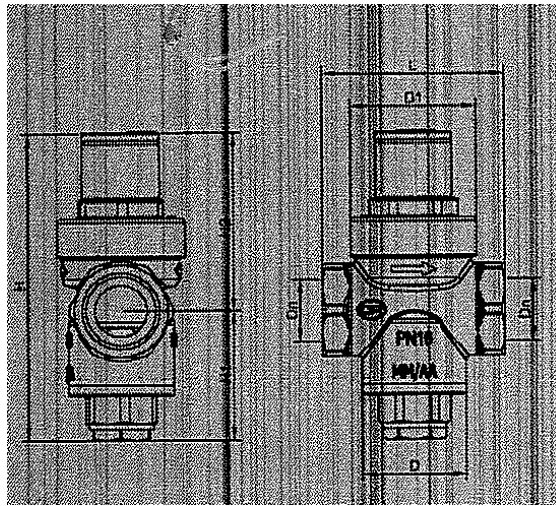
Montage :

Application

**!! Pre-réglé à 3 BAR !!**

0232,0

Dn	D	D1	L	H	H1
3/8"	Ø28	Ø34	49	83	35
1/2"	Ø28	Ø34	49	83	35
3/4"	Ø28	Ø34	50	88	36,5



RÉDUCTEUR DE PRESSION 0232 3/8" - 3/4"

